

robot  *coupe*®



J 80 Ultra

СОДЕРЖАНИЕ

■ ГАРАНТИЯ

■ ВАЖНЫЕ МЕРЫ
ПРЕДОСТОРОЖНОСТИ

■ ВЫ ТОЛЬКО ЧТО ПРИОБРЕЛИ
СОКОВЫЖИМАЛКУ
J 80 Ultra

■ ВВОД В ЭКСПЛУАТАЦИЮ
АППАРАТА

■ ПРОЦЕДУРЫ СБОРКИ

■ СОВЕТЫ ПО ИСПОЛЬЗОВАНИЮ

■ ОЧИСТКА

■ ТЕХНИЧЕСКИЕ ХАРАКТЕРИСТИКИ

- Вес
- Размеры
- Высота рабочей поверхности
- Уровень шума
- Электрические характеристики

■ ЗАЩИТА

■ В СЛУЧАЕ ВОЗНИКНОВЕНИЯ
НЕПОЛАДОК

■ НОРМЫ

■ РЕЦЕПТЫ

■ ТЕХНИЧЕСКИЕ ДАННЫЕ

- Изображение в разобранном виде
- Электросхемы и монтажная схема

ПРЕДЕЛ ГАРАНТИИ ROBOT-COUPЕ S.N.C.

Ваш аппарат ROBOT-COUPЕ имеет гарантию сроком на один год с даты покупки: данная гарантия относится только к официальному изготовителю марки, его дистрибьютору или импортеру.

Если вы покупаете аппарат ROBOT-COUPЕ у дистрибьютора, исходной является его гарантия (в этом случае проверьте сроки и условия этой гарантии с вашим дистрибьютором).

Гарантия ROBOT-COUPЕ не распространяется на гарантию дистрибьютора, однако в случае отсутствия последней гарантия ROBOT-COUPЕ будет действительной с некоторыми оговорками в зависимости от рынка.

Гарантия ROBOT-COUPЕ S.N.C. распространяется только на неисправности, связанные с материалом и/или сборкой.

ГАРАНТИЯ ROBOT-COUPЕ S.N.C. НЕ РАСПРОСТРАНЯЕТСЯ НА СЛЕДУЮЩЕЕ:

1 - Повреждения оборудования из-за неправильного или несоответствующего использования, падения аппарата или другие подобные повреждения, вызванное неправильным выполнением инструкции в части сборки, установки, использования, чистки, обслуживания и т. д.).

2 - Заточка или замена лезвий, затупившихся, испорченных или изношенных после определенного времени использования, считающегося нормальным или чрезмерным.

3 - Детали и/или стоимость замены или ремонта лезвий, ножей, поверхностей, насадок, испачканных, поцарапанных, поврежденных, искривленных или изменивших цвет.

4 - Любые изменения, добавления или ремонт, выполненные не уполномоченным предприятием.

5 - Перевозка аппарата в/из сервисного центра.

6 - Стоимость установки или тестирования новых деталей или комплектов (напр., чаши, диски, лезвия, насадки), замененных по собственному усмотрению.

7 - Расходы, связанные с изменением направления вращения электродвигателя (ответственность несет установщик).

8 - ПОВРЕЖДЕНИЯ, ВЫЗВАННЫЕ ТРАНСПОРТИРОВКОЙ. Видимые или невидимые повреждения лежат на ответственности перевозчика. Пользователь должен известить об этом перевозчика и экспедитора сразу по получении товара, или как только он обнаружит повреждение, если речь идет о невидимом повреждении.

ХРАНИТЕ ЗАВОДСКУЮ УПАКОВКУ, которая пригодится в случае проверки перевозчика.

Гарантия ROBOT-COUPЕ S.N.C. ограничивается заменой неисправных деталей или аппаратов: ROBOT-COUPЕ S.N.C., а также все его филиалы или аффилированные предприятия, его дистрибьюторы, агенты, управляющие, служащие или страховщики не несут ответственность за ущерб, потерю или косвенные расходы, связанные с аппаратом или невозможностью его использования.

ВАЖНЫЕ МЕРЫ ПРЕДОСТОРОЖНОСТИ



ВНИМАНИЕ! Во избежание несчастных случаев (электротравмы, ранения и пр.) и для снижения материального ущерба, нанесенного неправильным использованием вашего аппарата, внимательно прочитайте следующие инструкции и строго соблюдайте их выполнение. Это поможет вам лучше ознакомиться с аппаратом и правильно его использовать. Прочитайте полностью данные рекомендации и ознакомьте с ними всех лиц, пользующихся аппаратом.

РАСПАКОВКА

- Осторожно выньте из упаковки все оборудование, а также все принадлежности или специальную оснастку, находящиеся в коробках.
- Соблюдайте **ОСТОРОЖНОСТЬ** при распаковке режущих инструментов: ножей, дисков и др.

УСТАНОВКА

- Рекомендуется устанавливать аппарат на устойчивую поверхность.

ПОДКЛЮЧЕНИЕ

- Убедитесь, что напряжение вашей электросети соответствует напряжению, указанному на заводской табличке корпуса двигателя, и что она рассчитана на необходимую силу тока.
- Обязательно подсоедините аппарат к розетке с заземлением.

ПРОЦЕДУРА СБОРКИ

- Строго соблюдайте различные процедуры сборки (см. стр. 97) и убедитесь, что все принадлежности правильно установлены.

ИСПОЛЬЗОВАНИЕ

- Никогда не пытайтесь убрать предохранительные системы и блокировки.
- Никогда не вставляйте посторонние предметы в рабочую емкость.
- Никогда не проталкивайте продукты в воронку рукой.
- Не перегружайте аппарат.
- Никогда не включайте порожний аппарат.

ОЧИСТКА

- В целях предосторожности перед операциями очистки всегда отключайте ваш аппарат.
- Систематически очищайте аппарат и его принадлежности по окончании работы.
- Не погружайте блок двигателя в воду.
- Для алюминиевых деталей используйте подходящее моющее средство.
- Для пластмассовых деталей не используйте моющие средства с высокой щелочностью (высокая концентрация натрия или аммиака).

- Robot-Coupe ни в коем случае не несет ответственность за несоблюдение пользователем элементарных правил санитарной гигиены.

ТЕХУХОД

- Перед любыми операциями на электрических частях в обязательном порядке отключайте аппарат.
- Регулярно проверяйте состояние прокладок или колец, а также исправность предохранительных систем.
- Тщательно соблюдайте процедуры техухода и проверяйте принадлежности, особенно в случае использования коррозионных продуктов (лимонная кислота и пр.).
- Никогда не пользуйтесь аппаратом в случае повреждения шнура питания или вилки, или если аппарат плохо работает или был поврежден.
- При любых аномалиях в работе обращайтесь в сервисный центр.

ВЫ ТОЛЬКО ЧТО ПРИОБРЕЛИ СОКОВЫЖИМАЛКУ J 80 Ultra

Соковыжималка **J 80 Ultra**, отличающаяся особой прочностью и надёжностью, **за несколько секунд поможет Вам приготовить широкий ассортимент 100 % натуральных соков!**

Соковыжималка **J 80 Ultra** идеальна для приготовления свежих соков из тропических или обычных фруктов, овощей или для приготовления освежающих коктейлей.

Она найдёт своё применение как в барах, ресторанах, столовых, гостиницах, так и в клиниках, диетических столовых, где употребление натуральных соков играет важную роль.

Овощи и фрукты, особенно в сыром виде, являются ценным источником витаминов, минералов и клетчатки, необходимых для нашего организма. Овощные соки содержат много минеральных солей, а фруктовые - придают заряд энергии, благодаря высокому содержанию витаминов.

МИНЕРАЛЬНЫЕ СОЛИ

Не все пищевые продукты содержат минеральные соли в достаточном количестве.

Некоторые минералы, такие как калий, магний, сера достаточно распространены и, при условии разнообразного питания, попадают в организм естественным путём. Овощи и фрукты, указанные в приведённой ниже таблице, богаты следующими минералами:

Кальций: зелёные овощи и фрукты.

Фосфор: сушёные овощи.

Калий: свежие овощи.

Железо: шпинат, петрушка.

Йод: свекла, морковь.

ТАБЛИЦА ВИТАМИНОВ, СОДЕРЖАЩИХСЯ ВО ФРУКТАХ

Витамины	B1	C	A	D
Абрикосы	•	•	•	•
Ананасы	•	•	•	•
Смородина	•	•		•
Вишня	•	•	•	•
Лимоны	•	•	•	•
Клубника	•	•		•
Малина	•	•		•
Крыжовник	•	•		•
Киви	•	•	•	•
Дыня	•	•		•
Ежевика	•	•	•	•
Апельсины	•	•	•	•
Грейпфрут	•	•	•	•
Персик	•	•		•
Груша	•	•		•
Яблоки	•	•		•
Слива	•	•		•
Изюм	•	•		•

ТАБЛИЦА ВИТАМИНОВ В ОВОЩАХ

Витамины	B1/B6	A	E	K
Спаржа	•		•	
Морковь	•	•	•	
Листовой сельдерея		•	•	•
Корневой сельдерея	•			
Капуста	•	•	•	•
Огурец	•	•	•	
Кабачок	•	•	•	
Кресс-салат	•	•	•	
Салатный цикорий	•			
Шпинат	•	•	•	•
Фенхель	•		•	
Салат-латук	•		•	
Репка	•			
Лук	•			
Петрушка	•	•	•	
Болгарский перец	•	•	•	
Томаты	•	•		

Простой дизайн данного аппарата позволяет без особых трудностей собирать и разбирать одним движением руки детали, используемые в процессе ухода и очистки аппарата.

В целях упрощения эксплуатации, пожалуйста, ознакомьтесь с нижеприведёнными этапами сборки.

Настоящая инструкция разработана, чтобы помочь покупателю извлечь максимальную выгоду из покупки соковыжималки **J 80 Ultra**.

Просьба, внимательно прочесть эту инструкцию перед использованием аппарата.

ВВОД В ЭКСПЛУАТАЦИЮ АППАРАТА

Перед включением аппарата, убедитесь, соответствует ли напряжение вашего рабочего места напряжению, указанному на изделии. Соковыжималка **J 80 Ultra** поставляется с однофазной вилкой, соединённой со шнуром питания

Аппарат не должен быть использован при наличии видимых механических повреждений.



ВНИМАНИЕ!

АППАРАТ ДОЛЖЕН ОБЯЗАТЕЛЬНО ПОДКЛЮЧАТЬСЯ К РОЗЕТКЕ С ЗАЗЕМЛЕНИЕМ (РИСК ЭЛЕКТРОТРАВМЫ).

ПРОЦЕДУРЫ СБОРКИ



- | | |
|--------------------------------|----------------------|
| ① Моторный блок | ⑧ Носик |
| ② Чаша | ⑨ Сбрасывающее сопло |
| ③ Кольцо | ⑩ Воронка |
| ④ Сито | ⑪ Скребки |
| ⑤ Крышка | ⑫ Фильтр |
| ⑥ Контейнер для отжатой мякоти | ⑬ Тёрочный диск |
| ⑦ Предохранительный рычаг | |



1) Поставьте моторный блок перед собой

2) Установите чашу на моторный блок



3) Установите кольцо на чаше

4) Установите сито, придерживая его за скребки.

Убедитесь в правильности установки, повернув сито в направлении часовой стрелки.



5) Выступы на крышке должны попасть в углубления кольца.

6) Установите контейнер для отжатой мякоти



7) Установите толкатель

8) Поднимите предохранительный рычаг. Чтобы включить аппарат, нажмите на кнопку «Пуск». Аппарат функционирует при условии, если предохранительный рычаг находится в поднятом положении.



Установите сосуд для сока под носик. Ваш аппарат готов к работе.

СОВЕТЫ ПО ИСПОЛЬЗОВАНИЮ

- Перед первым использованием аппарата, рекомендуется промыть все детали, находящиеся в контакте с пищевыми продуктами.
- Перед каждым использованием, удостоверьтесь, что предохранительный рычаг находится в поднятом состоянии.
- Перед загрузкой овощей, рекомендуется сначала включить машину и установить сосуд для сока под носик и контейнер для мякоти под сбрасывающее сопло.
- Во время первого использования, рекомендуется несколько раз пропустить тёплую воду и два лимона. Ваша машина готова к использованию.
- Не загружайте овощи и фрукты слишком быстро.



ВНИМАНИЕ!

Хорошо промыть овощи и фрукты, чтобы смыть все следы химикатов, которыми они могли быть обработаны.

- С citrusовых, перед введением их в воронку, необходимо снять кожуру. С ананасов и фруктов с крупными семечками (напр. дыня) очистить кожуру и удалить сердцевину. Из персиков, абрикосов, вишни вынуть косточки.
- Кусочки овощей и фруктов загружайте небольшими порциями в воронку.
- В конце использования не отключайте мотор несколько минут, чтобы сок успел стечь
- Запрещается вводить лёд или замороженные фрукты в воронку.

- Если соковыжималка начинает вибрировать, необходимо отключить мотор и очистить сито. Неравномерное распределение мякоти по сити может нарушить баланс. Снова включите аппарат. Если носик чаши забит, остановите аппарат, промойте чашу, снова включите.
- Проверьте, установлены ли правильно кольцо и крышка.

ОЧИСТКА

В целях предосторожности, всегда отключайте Ваш аппарат от сети перед каждой промывкой. Перед первым использованием, рекомендуется промыть аппарат.

Включите аппарат, влейте немного тёплой воды, и дайте мотору поработать на холостом ходу несколько минут.

Для полной очистки изделия, рекомендуется после каждого использования промыть тёплой водой контейнер для мякоти, кольцо, сито, крышку и толкатель.



ВАЖНОЕ ЗАМЕЧАНИЕ

Убедитесь, что используемое моющее средство можно применять для пластмассовых изделий. Некоторые моющие средства имеют высокую щелочность (например, высокую концентрацию натрия или аммиака) и не могут применяться для пластмассовых изделий во избежание их быстрого повреждения.



ВАЖНОЕ ЗАМЕЧАНИЕ

Категорически запрещается погружать моторный блок в воду.

Категорически запрещается промывать сильной струёй воды.

В случае необходимости, протереть корпус влажной тряпкой или губкой

Перед каждой промывкой, следует отключать аппарат от сети.

При работе с овощами, особенно с морковью, отжатая мякоть может закупорить фильтр сита, что приводит к снижению снижению сокоотдачи. Чтобы избежать возникновения данной ситуации, следует как можно чаще очищать сито. Промойте его тёплой водой с моющим средством для посуды и прочистите щёткой.

После каждой очистки, соберите полностью весь аппарат.

ТЕХНИЧЕСКИЕ ХАРАКТЕРИСТИКИ

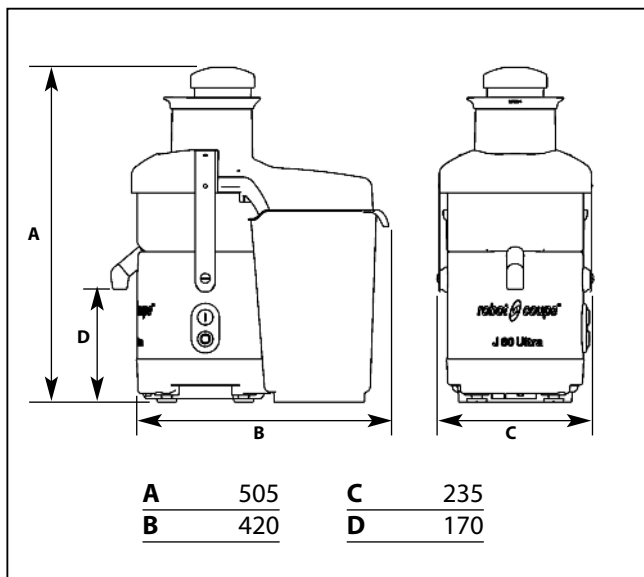
- **Моторный блок** —> нерж. сталь
- **Чаша** —> нерж. сталь
- **Сито** —> нерж. сталь
- **Тёрочный диск** —> нерж. сталь
- **Электромотор с воздушным охлажде** —> кол-во постоянных оборотов (3000 об/мин)
- **Производительность** —> от 100 до 120 кг/час

* В оптимальных рабочих условиях (надлежащий рабочий план, заранее приготовленные фрукты и аксессуары (сосуд для сока, мусорная корзина, ...))

• ВЕС

	нетто	в упаковке
J 80 Ultra	10,9 kg	12,8 kg

• РАЗМЕРЫ (в мм)



• ВЫСОТА РАБОЧЕЙ ПОВЕРХНОСТИ

Мы рекомендуем Вам устанавливать соковыжималку на ровную и твёрдую поверхность.

• УРОВЕНЬ ШУМА

Шумовое давление при работе соковыжималки в холостую ниже 70 дБ (А).

• ЭЛЕКТРИЧЕСКИЕ ХАРАКТЕРИСТИКИ

Двигатель	Скорость (об/мин)	Мощность (Вт)	Ток (А)
230 В/50 Гц	3000	700	7

ЗАЩИТА

Аппарат не функционирует, если крышка установлена неправильно или если предохранительный рычаг не находится в поднятом положении.

Мотор останавливается, если предохранительный рычаг поднят.

Чтобы снова включить аппарат, необходимо правильно установить крышку и поднять рычаг. Нажать кнопку «Пуск»

Соковыжималки оборудованы системой термической защиты, которая автоматически останавливает аппарат, в том случае, если мотор работает слишком долго или перегружен.

В случае возникновения данной ситуации, дайте аппарату остыть и снова включите аппарат.

Категорически запрещается вводить твердые объекты через воронку.

Не включайте и не отключайте штекер из розетки с мокрыми руками. При выключении штекера из розетки нельзя тянуть за кабель.

⚠ НАПОМИНАНИЕ

Никогда не пытайтесь убрать предохранительные системы и блокировки.


Никогда не вводите посторонние предметы в рабочий отсек.

Никогда не проталкивайте продукты рукой.

Не перегружайте аппарат.

В целях безопасности, необходимо загружать фрукты и овощи с помощью толкателя, предназначенного для этой цели.

Категорически запрещается загружать с помощью любого другого инструмента или руками.



В СЛУЧАЕ ВОЗНИКНОВЕНИЯ НЕПОЛАДОК

СИМПТОМЫ	ВОЗМОЖНЫЕ ПРИЧИНЫ И ИСПРАВЛЕНИЕ НЕИСПРАВНОСТЕЙ
Аппарат не функционирует.	<ul style="list-style-type: none"> - Подключите кабель питания в розетку - Закройте правильно предохранительный рычаг - Выключите / включите аппарат - Проверьте исправность Вашего источника питания
Звуки от трения.	<ul style="list-style-type: none"> - Аппарат собран неправильно. См страницу «Сборка».
Необходимость приложения усилий при проталкивании продуктов.	<ul style="list-style-type: none"> - Тёрочный диск испорчен. Сменить диск. - Неправильное введение овощей и фруктов.
Аппарат вибрирует	<ul style="list-style-type: none"> - Кольцо или сбрасывающее сопло закупорены.
Много шума.	<ul style="list-style-type: none"> - Мотор неисправен. Отнести аппарат в службу послепродажного обслуживания.
Сито не останавливается после остановки аппарата.	<ul style="list-style-type: none"> - Поменять электронную схему.

АППАРАТЫ СООТВЕТСТВУЮТ:

- Положениям европейских директив, а также национальному законодательству, в которое они преобразованы:
 - Директива по механизмам, модифицированная 2006/42/CE,
 - Директива по низкому напряжению 73/23/CEE,
 - Директива по электромагнитной совместимости 89/336/CEE,
 - Директива по материалам и оборудованию, находящимся в контакте с пищевыми продуктами 89/109/CEE,
 - Директива Европейской комиссии от 6 августа 2002 г. по материалам и оборудованию из пластмассы, находящимся в контакте с пищевыми продуктами 2002/72/CE.
 - Директива "ROHS" 2002/95/CE,
 - Директива "DEEE" 2002/96/CE.
- Положениям стандартизированных европейских норм, указанных выше, а также норм в отношении техники безопасности и гигиены:
 - EN 292 - 1 и 2: безопасность механизмов - общие принципы разработки,
 - EN 60204 - 1, 2006: безопасность механизмов - электрооборудование аппаратов - общие правила,
 - Для овощерезок EN 1678 - 1998.

СТЕПЕНЬ ЗАЩИТЫ

- IP 55 для кнопок управления
- IP 34 для механизмов

Овощи и фрукты смешиваются до бесконечности в самых разных коктейлях. Дайте волю своей фантазии... придерживаясь, следующих правил:

- *Использовать только хорошо промытые овощи и фрукты*
- *С помощью шейкера, соки становятся более однородными*
- *Наполнить шейкер на половину кубиками льда. Не перемешивать слишком долго, иначе лёд превратится в воду и испортит коктейли.*

Предлагаем Вашему вниманию несколько рецептов, рассчитанных, примерно, на 4х человек.

ФРУКТОВЫЕ КОКТЕЙЛИ

ОТЛИЧНАЯ ФОРМА

Ингредиенты (на 3 стакана):

- 2 моркови
- 2 зелёных яблока
- 1 лайм

Очистите лайм. Обработать яблоки, морковь и лайм в соковыжималке J 80 Ultra.

КРАСНЫЙ КОКТЕЙЛЬ

Ингредиенты (на 3 стакана):

- 1 сырая свекла среднего размера
- 1 морковь
- 1 кисть красного винограда
- 1 яблоко

Снять кожуру с овощей и вынуть косточки у винограда. Обработать свеклу и фрукты в соковыжималке J80 Ultra. Приправить готовый сок кайенским перцем.

Ингредиенты (на 4 стакана):

- 1 манго
- 2 банана
- 2 йогурта
- 2 ст. л. мёда

Очистить манго и удалить сердцевину. Обработать фрукты в соковыжималке J80 Ultra.

Перемешать готовый сок с йогуртом и мёдом. Разлить в 4 стакана и подавать.

ЭКЗОТИЧЕСКИЙ АНАНАС

Ингредиенты (на 4 стакана):

- 1 манго
- 2 лайма
- 1 ананас
- 2 апельсина
- 50 г сахара
- несколько кубиков льда

Очистить манго и удалить сердцевину. Обработать фрукты в соковыжималке J80 Ultra. Поочередно влить в шейкер сок лайма, сок манго, сок ананаса и сок апельсинов. Добавить сахар. Всё хорошо взбить. Подавать в фужере для шампанского. Украсить кусочками фруктов.

МАЛИНОВЫЙ КОКТЕЙЛЬ

Ингредиенты (на 3 стакана):

- 500 г малины
- 1 кисть белого винограда
- 100 мл тростникового сиропа

Удалить косточки из винограда. Обработать фрукты в соковыжималке J80 Ultra и смешать с тростниковым сиропом. Подавать охлаждённым..

Ингредиенты (на 4 стакана):

- 1 кисть белого винограда
- 1 лимон
- 3 дольки ананаса

Виноград промыть и удалить косточки. Очистить ананас и отрезать 3 дольки. Обработать фрукты в соковыжималке J80 Ultra. Отжать лимон. Все смешать в шейкере. Подавать охлаждённым.

ОСЕННИЕ ЛИСТЬЯ

Ингредиенты (на 4 стакана):

- ¼ л воды
- 4 абрикоса
- 4 сливы
- 2 груши
- ½ ч. л.
- ½ лимона

Абрикосы и сливы очистить и вынуть косточки. Порезать сливы на мелкие кусочки и сразу же сбрызнуть их лимонным соком, чтобы они не потемнели. Включить соковыжималку J 80 Ultra и обработать фрукты. Перелить готовый сок в графин, добавить и перемешать. Подавать со льдом.

ПИКАНТНЫЕ КОКТЕЙЛИ

ГАСПАЧО

Ингредиенты (на 4 стакана):

- 500 г зрелых помидоров
- 1 огурец
- 1 зелёный перец
- Соль и перец

Снять кожуру с огурца. Перец очистить и удалить семена. Обработать овощи в следующем порядке: сначала помидоры, затем огурец, затем перец. Всё перемешать до получения однообразной массы. Украсить дольками лимона. Подавать на стол с перцем и солью.

СРЕДНЕВЕКОВЫЙ

Ингредиенты (на 4 стакана):

- 300 г моркови
- 200 г редиски
- оливковое масло
- щепотка соли

Очистить редиску и морковь. Обработать в соковыжималке J 80 Ultra. Добавить оливковое масло и соль. Хорошо перемешать и подать на стол.

КОКТЕЙЛЬ ВЕСЕННИЙ

Ингредиенты (на 4 стакана):

- 6 моркови
- 4 спаржи
- 3 сельдерея

Порезать кусочками морковь, сельдерей. Обработать в соковыжималке J 80 Ultra. Майский напиток, богатый витаминами, железом, кальцием, фосфором и содой.

КОКТЕЙЛЬ ОСЕННИЙ

Ингредиенты (на 4 стакана):

- 4 помидора
- 1 лимон
- 1 груша
- Перец, соль

Промыть помидоры и груши. Обработать в соковыжималке J 80 Ultra. Добавить лимонный сок. Всё перемешать, посолить и поперчить.

РАССЛАБЛЯЮЩИЙ КОКТЕЙЛЬ

Ингредиенты (на 4 стакана):

- 1 ананас
- 1 белый сельдерей

Ананас очистить и порезать на 8 кусочков. Сельдерей очистить и промыть. Обработать в соковыжималке J 80 Ultra. Смешать и тотчас же подать на стол, чтобы сохранить витамины. Эффективный напиток против головных болей.

КОКТЕЙЛИ НА БАЗЕ МОЛОКА

ТРОПИЧЕСКИЙ МИЛК-ШЕЙК

Ингредиенты (на 4 стакана):

- 1 спелый персик
- 1 манго
- 100 г ананаса
- ½ л очень холодного молока

Снять кожицу с персика. Вынуть косточку. Очистить манго и ананас. Отложить несколько кусочков фруктов для украшения бокалов. Обработать фрукты в соковыжималке J 80 Ultra. Добавить молоко и сразу подавать.

КИВИ С МОЛОКОМ

Ингредиенты (на 4 стакана):

- 5 киви
- 100 г клубники
- 50 г сахара
- ½ л молока

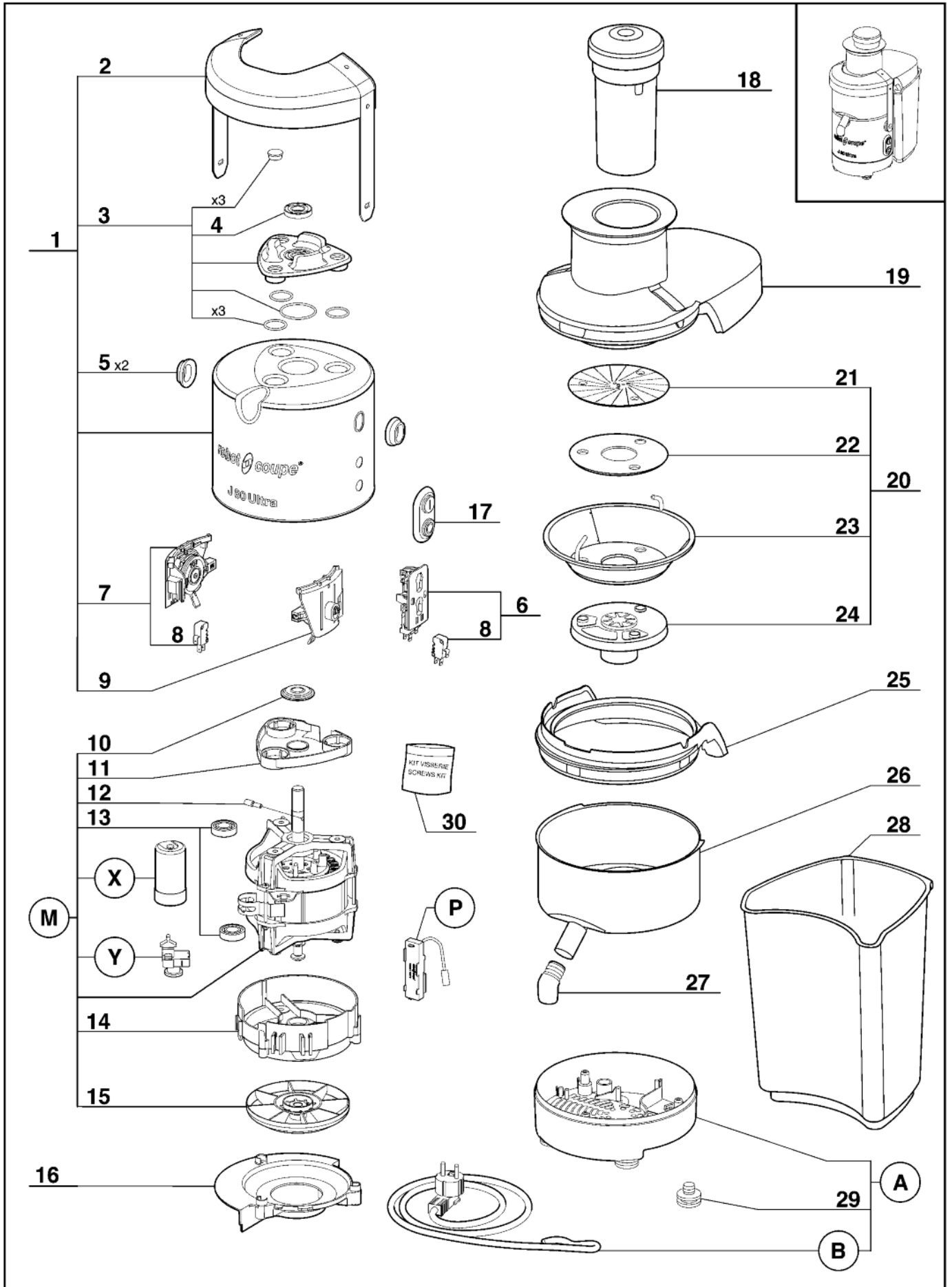
Вынуть ложкой мякоть киви и обработать в соковыжималке J 80 Ultra. Обсушить малину на бумаге. Перемешать ягоды с помощью ручного миксера, добавляя сахар и молоко. Смешать с соком киви. Подавать с кубиками льда в стаканах для коктейля, украшенных сахарной каймой.

ОСВЕЖАЮЩИЙ КОКТЕЙЛЬ

Ингредиенты (на 4 стакана):

- 5 спелых груш
- 1 яблоко
- 40 мл мятного сиропа
- ½ л молока
- мята

Обработать фрукты в соковыжималке J 80 Ultra. Смешать с молоком. Положить несколько кубиков льда в бокалы. Влить в бокалы немного мятного сиропа, затем долить соком, перемешанным с молоком. Украсить мятой.



Index	Pièce / Part	Désignation	Description
1	39 895	ENS. SUPPORT MOTEUR	MOTOR SUPPORT ASSEMBLY
2	39 896	LEVIER DE BLOQUAGE	LOCKING LEVER
3	39 897	ENS. CENTRAGE DE CUVE	BOWL CENTRING
4	501 010	BAGUE D'ETANCHEITE	SHAFT SEAL
5	39 898	CACHE PALIER (x 2)	BEARING CACHE (x 2)
6	39 899	ENS. BLOC MARCHE/ARRET	ON/OFF BLOCK ASSEMBLY
7	39 900	ENS. PALIER GAUCHE	LEFT BEARING ASSEMBLY
8	502 435	INTERRUPTEUR	SWITCH
9	39 901	ENS. PALIER DROIT	RIGHT BEARING ASSEMBLY
10	39 902	DEFLECTEUR D' AXE	SHAFT DEFLECTOR
11	39 903	CENTRAGE MOTEUR	MOTOR CENTRING
12	39 904	GOUPILLE	MOTOR SHAFT PIN
13	39 905	ENS. ROULEMENTS	BALL BEARINGS KIT
14	39 906	CONDUIT DE VENTILATION	BAFFLE
15	118 512	VENTILATEUR MOTEUR	MOTOR FAN
16	39 907	DEFLECTEUR MOTEUR	MOTOR DEFLECTOR
17	39 927	ENS. TABLEAU COMMANDE	CONTROL PANEL ASSEMBLY
18	39 908	POUSSOIR	PUSHER
19	39 909	COUVERCLE	LID
20	39 910	ENS. PANIER	BASKET ASSEMBLY
21	39 911	DISQUE RAPEUR	GRATER
22	39 929	RONDELLE INCLINEE	ANGLED SPACER
23	39 912	FILTRE	SIEVE
24	39 913	MOYEU	HUB
25	39 914	COLLERETTE DE CUVE	BOWL FLANGE
26	39 915	CUVE	BOWL
27	39 916	BEC VERSEUR	SPOUT
28	39 917	COLLECTEUR DE PULPE	PULP COLLECTOR
29	39 928	PIED (x 4)	FOOT (x 4)
30	39 960	KIT VISSERIE (incluant toutes les vis du bloc moteur)	SCREWS KIT (including all screws for the motor base)

Index	Désignation	Description
A	ENS. SOCLE	BASE ASSEMBLY
B	CABLE D'ALIMENTATION	POWER CORD
M	MOTEUR	MOTOR
P	PLATINE	CIRCUIT BOARD
X	CONDENSATEUR	CAPACITOR
Y	RELAIS MOTEUR	MOTOR RELAY

Machine	Voltage	A	B	M	P	X	Y
56 009 JAP	100/50-60/1	39 918	39 890	39 930	39 894	600 089	500 296
56 005	120/60/1			39 924			
56 004	220/60/1	39 919	39 888	39 925	39 880	600 018	504 674
56 000	230/50/1			39 926			500 289
56 006 CH	230/50/1	39 920	39 893				
56 007 DK	230/50/1	39 921	39 892				
56 001 UK	230/50/1	39 922	39 889				
56 002 Aust	240/50/1	39 923	39 891				

J 80 Ultra

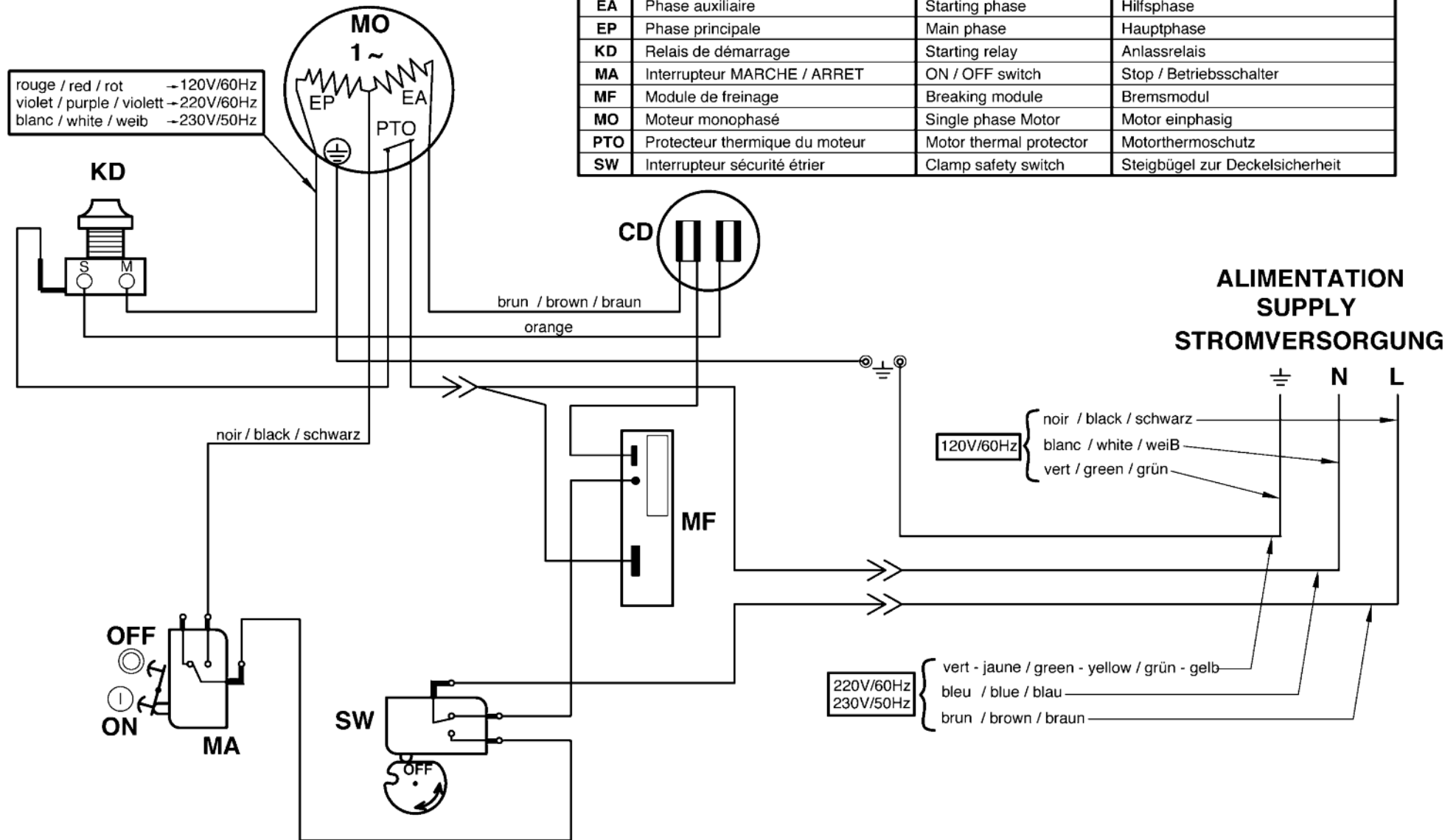
120V/60Hz - 220V/60Hz - 230V/50Hz 1~

SCHEMA ELECTRIQUE

ELECTRIC DIAGRAM

ELEKTRISCHES SCHALTBIKD

	Français	English	Deutsch
CD	Condensateur de démarrage	Starting capacitor	Anlasskondensator
EA	Phase auxiliaire	Starting phase	Hilfsphase
EP	Phase principale	Main phase	Hauptphase
KD	Relais de démarrage	Starting relay	Anlassrelais
MA	Interrupteur MARCHÉ / ARRET	ON / OFF switch	Stop / Betriebsschalter
MF	Module de freinage	Breaking module	Bremsmodul
MO	Moteur monophasé	Single phase Motor	Motor einphasig
PTO	Protecteur thermique du moteur	Motor thermal protector	Motorthermoschutz
SW	Interrupteur sécurité étrier	Clamp safety switch	Steigbügel zur Deckelsicherheit





robot coupe®

MADE IN FRANCE BY ROBOT-COUCPE S.N.C.

Export Department

Tel. : + 33 1 43 98 88 33

Fax : + 33 1 43 74 36 26

48, rue des Vignerons

94305 Vincennes Cedex - France

<http://www.robot-coupe.com>

email : international@robot-coupe.com

**Мы оставляем за собой право в любой момент и без предупреждения менять технические характеристики данного аппарата.
Информация, содержащаяся в данном документе не является контрактной и может изменяться в любое время.
© Все права во всех странах охраняются фирмой Robot-Coupe s.n.c.**