



ЭЛЕКТРИЧЕСКИЕ ПЕЧИ ДЛЯ ПИЦЦЫ

Модели серии M, MS, MD

Инструкция по эксплуатации



Введение

Перед распаковкой и установкой прибора внимательно прочитайте инструкцию!

Дорогой покупатель!

Благодарим Вас за то, что Вы выбрали продукцию фирмы “GAM”. Ежедневно наши эксперты внимательно следят за качеством производства каждой детали, используемой при сборке нашего оборудования, для обеспечения впоследствии его долгой и бесперебойной работы.

В случае необходимости замены запчастей, используйте только запчасти фирмы “GAM”. Применение для этих целей запчастей других фирм может привести к неполадкам в работе оборудования, и даже к его поломке.

Весь спектр нашей продукции разрабатывается с использованием новейших технологий и долговечных материалов в соответствии европейскими стандартами качества.

Информация о технических характеристиках и габаритных размерах оборудования, содержащаяся в данной инструкции, верна на момент её печати. Принимая во внимание постоянное совершенствование нашей продукции, мы оставляем за собой право впоследствии вносить в данную инструкцию некоторые изменения.

1. Упаковка, рекомендации по установке и подключению

Наша продукция упакована в коробки из прочного гофрированного картона, изнутри оборудование защищено плотной полиэтиленовой пленкой.

Во избежание механических повреждений, коробки с оборудованием запрещено переворачивать и ставить на них какие-либо грузы.

Треугольниками на коробке указаны места, за которые нужно держать коробку при переносе.

Разрежьте упаковочные ленты, извлеките прибор из коробки и снимите защитную пленку.

Установите прибор на ровную устойчивую рабочую поверхность, либо на металлическую подставку в хорошо освещенном помещении. Извлеките картон, находящийся во внутренней камере для защиты жаростойких поверхностей при транспортировке печи.

Над печью необходимо расположить вытяжной зонт. Напряжение в электросети должно соответствовать напряжению, рекомендованному для эксплуатации данного прибора.

Установка должна производиться только квалифицированным специалистом под руководством данной инструкцией.

Прибор должен располагаться на расстоянии не менее 50 см от других предметов для обеспечения хорошей вентиляции, удобства эксплуатации и ухода.

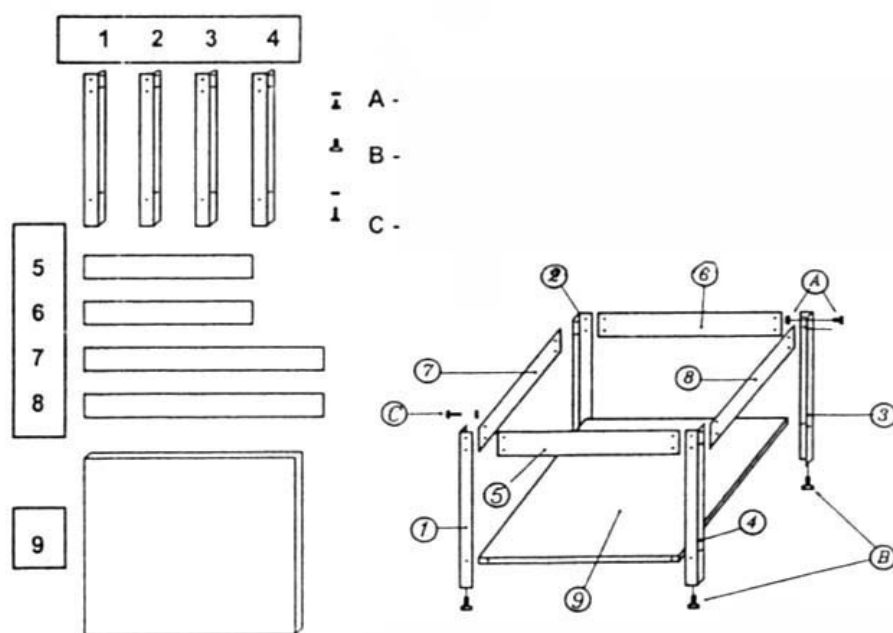
Запрещено устанавливать прибор рядом с источниками влаги во избежание попадания воды на электропроводку.

2. Стенд

Стенд для печей поставляется отдельно.

Сборка стенда производится, как показано на рисунке 1.

Рисунок 1



Список частей:

1, 2, 3, 4 - нога – 4 шт.;

7, 8 - длинная боковая перекладина - 2 шт.;

9 - нижняя полка – 1шт.;

M12*50, подъемный винт– 4 шт. - B;

5, 6 - короткая передняя перекладина– 2 шт.;

M 8, гайка– 24 шт.;

M8*15, крепежный винт,– 24 шт. - C;

M 6, крепежный винт безопасности– 4 шт. - A;

M 6, гайка– 4 шт.

Внимание:

По окончании сборки проверьте прочность фиксации всех крепежных элементов, в особенности винтов крепления печи к раме стенда.

Дополнительное крепление к полу не требуется.

3. Информация по безопасности

Желтыми треугольниками на печи обозначены места максимального нагрева поверхности. Избегайте контакта частей тела с горячими поверхностями печи, т.к. это может послужить причиной сильного ожога. Для извлечения продукта из печи всегда пользуйтесь термозащитными перчатками.

4. Электрическая система состоит из:

- Переключателя On/Off, оснащенного функцией блокировки от случайного включения;
- Термостата настройки нужной температуры;
- Термостата безопасности, осуществляющего автоматическое отключение системы при превышении максимально допустимой температуры;
- Армированных нагревательных элементов из ковкой нержавеющей стали AISI 321, с 100-миллиметровой нейтральной зоной для снижения теплопроводимости.
- Световых индикаторов, показывающих включение дополнительного термостата;
- Провода, с помощью которого осуществляется подключение прибора к электросети.

5. Подключение к электросети

Производитель рекомендует поручать подключение прибора только квалифицированному специалисту при соблюдении правил электробезопасности, руководствуясь данной инструкцией.

Разместите прибор на ровной рабочей поверхности рядом с электророзеткой. Применение удлинителя не рекомендуется. Установите стенд как показано в пункте 2.

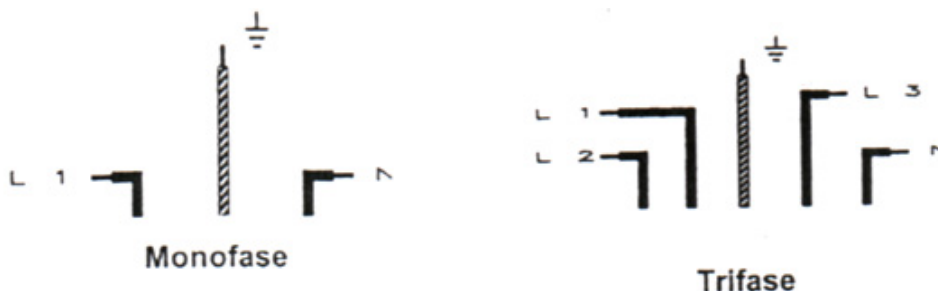
В зависимости от типа установки прибора, он оснащен трехполюсным или четырехполюсным кабелем заземления. Розетка должна отвечать требованиям электробезопасности и напряжение в ней должно соответствовать напряжению, указанному на шильдике прибора. Необходимым условием является заземление печи.

Производить подключение следует с соблюдением циклической последовательности подключения фаз и кодов цвета проводов (рис.2)

L1 --- фаза

L2 --- фаза

L3 --- фаза



После завершения подключения печи (с обязательным ее заземлением) необходимо провести тестирование работы прибора. Перед его проведением убедитесь, что внутри печи нет предметов. Проверьте, чтобы переключатель находился в положении 0/Off. Поверните ручку термостата до температуры $\sim 150^{\circ}\text{C}$, установите переключатель в положение I/On, при этом должно произойти включение всех световых индикаторов. Подождите до того, термостат произведет прерывание цикла работы и установите переключатель в положении «0». Тестирование работы прибора можно считать законченным.

6. Описание прибора

Электрические печи для пиццы, производимые нашей компанией выпускаются различных размеров.

- внешние детали прибора выполнены полностью из нержавеющей стали;
- под печи выполнен из огнеупорного материала;
- воздухоотводная труба (не входит в комплектацию) должна быть присоединена к циклическому соединителю для отвода дыма и паров от приготовляемой пищи;
- термоизоляция рабочей камеры выполнена из керамического волокна;
- армированные электрические нагревательные элементы соответствуют европейским стандартам качества и выполнены из долговечных материалах;
- основной переключатель находится на фронтальной панели прибора;
- термостат, используемый для контроля и регулирования температуры в рабочей камере печи, позволяет устанавливать температуру до 450°C ;
- специальный термостат безопасности защищает прибор от возможных превышений допустимой температуры;
- электропровод может быть однофазным (230 В) и трехфазным (400В), частота 50/60 Гц;
- подсветка рабочей поверхности позволяет следить за процессом приготовления пиццы;
- запатентованная рабочая съемная дверца позволяет с легкостью осуществлять уход за печью. Помимо этого, она выполнена из термоизоляционного материала и, следовательно, всегда холодная.
- Модели серии M и MS имеют съемную верхнюю крышку-навес из нерж. стали

7. Указания по использованию оборудования

Главные настройки, указанные на рисунке 3, это:

A – ручка термостата / регулировка температуры внутри рабочей камеры (2 термостата на каждую рабочую камеру)

B – световые индикаторы, показывающие, какая рабочая камера включена в данный момент (один световой индикатор на каждый термостат)

C – лампочка индикатора включения прибора в сеть

D – выключатель подсветки рабочей камеры, термометр

E – пирометр для проверки температуры внутри камеры

F – главный выключатель питания; в положении 0/OFF – печь отключена от питания. В положении | /ON – печь подключена к питанию

G – стеклянная дверь, позволяющая наблюдать за процессом приготовления пищи

H – выходное отверстие для дыма, к которому снаружи присоединяются соответствующие трубки.

Рисунок 3

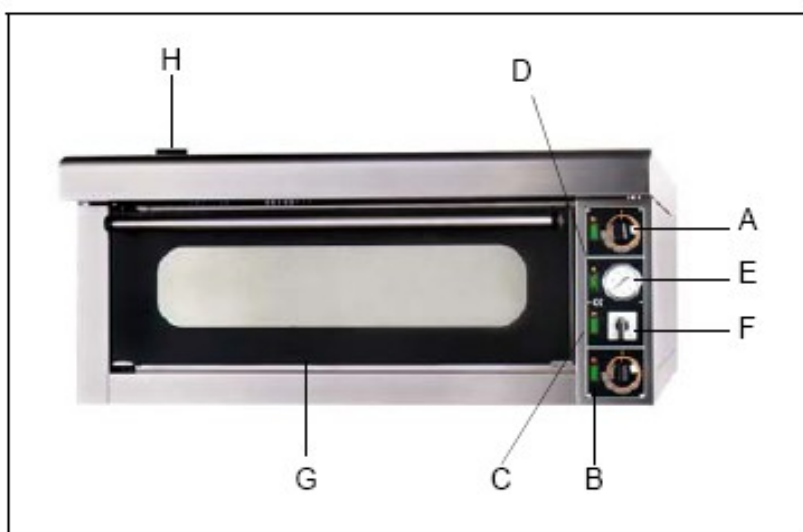


Figura 4
Abb. 4
Figure 4

9. Подготовка печи к использованию

Прежде чем приступить к использованию печи, необходимо предварительно как следует разогреть рабочую камеру:

- при помощи термостата рабочей камеры установите температуру приблизительно 250°C и подождите примерно 1 час.
- Пока печь разогревается, может появиться неприятный запах. Это происходит из-за поверхностного окисления прокаливаемых элементов
- Когда будет завершен первый цикл металл стабилизируется и больше не будет возникать запаха. Откройте дверцу и проветрите печь, не оставляя ее без присмотра с открытой дверцей;
- После того, как печь прошла стадию прогрева все металлические и огнеупорные материалы достигли подлежащей температуры можно приступать к процессу приготовления пищи.

Для последующего использования прибегать к предварительному разогреву не нужно.

9. Периодическое использование печи

Перед началом работы прибора необходимо выполнить следующие проверки и наладки:

- поместить вилку в розетку;
- убедитесь, что выключатель питания находится в положении 0/OFF;
- убедитесь, что магнитотермический и дифференциальный выключатели включены;
- установите переключатель в положении | /ON;
- при помощи ручки термостата установите желаемую температуру;
- установите главный выключатель питания в положение | /ON;
- подождите. Пока температура в рабочей камере не достигнет требуемой. При этом происходит выключение светового индикатора;
- откройте дверцу и поместите пиццы в рабочую камеру. Пиццы можно размещать непосредственно на прочной огнеупорной поверхности печи без применения контейнеров и противней. Жарочная поверхность изготовлена из нетоксичного огнеупорного материала и подходит для контакта с пищей.

При открытии дверцы печи происходит утечка горячего воздуха из рабочей камеры, и, как следствие, температура внутри нее падает. Поэтому рекомендуется открывать дверцу только

для помещения и извлечения продукта с целью снижения потребления электроэнергии и избежания резких перепадов температуры в рабочей камере.

Для контроля температуры внутри камеры не передней панели печи установлен термометр. Когда процесс приготовления пищи закончен, переведите главный переключатель в положение | /OFF

10. Уход за печью

Перед тем как очищать жарочную поверхность печи, подождите, пока печь остынет. Извлеките вилку из розетки. Огнеупорную секцию можно очищать с помощью плотной влажной ткани или жесткой щетки. Для очистки печи не рекомендуется применять моющие и другие химические средства.

Температура печи очень высока и автоматически стерилизует внутреннюю и внешнюю поверхности.

Застывшие остатки пищи могут быть удалены при помощи железной лопатки с ручкой. Для выполнения этой операции используйте плотные рабочие перчатки. Независимо от того, из чего выполнена внешняя поверхность печи (стальная или окрашенная), она может быть вымыта при помощи влажной губки и стирального порошка с нейтральным рН, в состав которого не входит фосфор, фосфаты и хлор. Не рекомендуется использовать чистящую пасту с абразивными элементами, так как она может внешнюю поверхность печи.

11. Информация об опасности некорректной эксплуатации

Несмотря на то, что печь оснащена термостатом безопасности, она всегда должна быть под присмотром.

Во избежание поломки печи и аксессуаров соблюдайте следующие инструкции:

- следите за тем, чтобы электропровод прибора не был поврежден;
- один раз в две недели следует проводить проверку правильности функционирования защитных устройств печи при помощи нажатия тестирующей кнопки;
- не устанавливайте печь на открытом воздухе;
- не используйте печь для согревания или сушки животных и т.п.;
- избегайте попадания воды и других жидкостей в рабочую камеру печи;
- печь должна обслуживаться персоналом, знакомым с правилами электробезопасности. Персонал должен быть проинформирован об опасности некорректной эксплуатации прибора;
- запрещено производить операции по очистке печи, когда она включена в сеть и в процессе ее остывания после цикла работы;

- данный прибор должен использоваться исключительно для приготовления пиццы и других хлебобулочных изделий;
- в случае, если огнеупорное покрытие внутренней камеры не удастся очистить от застарелых пристывших остатков пищи производитель рекомендует заменить его новым;
- владелец не должен самостоятельно пытаться починить печь, разбирать ее на части, вносить какие-либо изменения в ее конструкцию;
- не оставляйте детей без присмотра рядом с печью, даже если она выключена;
- при установке печи следует оставить вокруг нее достаточно места для того, чтобы обеспечить удобства эксплуатации и ухода;
- в целях вашей безопасности не прикасайтесь к частям печи руками, не защищенными плотными перчатками или тканью. Для открытия дверок используйте ручки, выполненные из терморегулирующего материала;
- запрещено разогревать в печи продукты в металлической и другой упаковке. Из-за высокой температуры внутри рабочей камеры может произойти взрыв, способный привести к серьезному повреждению оборудования и опасности для жизни обслуживающего персонала.

Информация, содержащаяся в данной инструкции, верна на момент ее печати. Учитывая периодическое совершенствование продукции, производитель оставляет за собой право без предупреждения вводить изменения в конструкцию прибора.

McGrp.Ru



Сайт техники и электроники

Наш сайт McGrp.Ru при этом не является просто хранилищем [инструкций по эксплуатации](#), это живое сообщество людей. Они общаются на форуме, задают вопросы о способах и особенностях использования техники. На все вопросы очень быстро находят ответы от таких же посетителей сайта, экспертов или администраторов. Вопрос можно задать как на форуме, так и в специальной форме на странице, где описывается интересующая вас техника.