



ПАСПОРТ

ВСПЕНИВАТЕЛЬ ДЛЯ МОЛОКА

Модель: HKN-MF115



ВСПЕНИВАТЕЛЬ ДЛЯ МОЛОКА

1

ОЗНАКОМЬТЕСЬ СО ВСЕМИ ИНСТРУКЦИЯМИ ПЕРЕД НАЧАЛОМ ИСПОЛЬЗОВАНИЯ ПОДОГРЕВАТЕЛЯ И ВСПЕНИВАТЕЛЯ МОЛОКА.

ХРАНИТЕ ДАННУЮ ИНСТРУКЦИЮ ДЛЯ ПОСЛЕДУЮЩЕГО ИСПОЛЬЗОВАНИЯ.

- **ОСТОРОЖНО:** Данный прибор необходимо заземлить.
- Запрещено погружать прибор в воду или иные жидкости. Опасность возникновения короткого замыкания!
- Запрещено использовать поврежденные приборы (включая сетевые кабели).
- Запрещено ставить прибор на полированную деревянную поверхность, т.к он может повредить ее.
- Не прикасайтесь к деталям под напряжением.
- Используйте прибор, подключенный исключительно к должным образом установленной розетке, подающей соответствующее напряжение.
- Не используйте кабели-удлинители.
- Избегайте провисания кабеля, не отключайте вилку из розетки мокрыми руками, не допускайте прилегания или касания горячих поверхностей, а также не позволяйте кабелю контактировать с маслом.
- Выключайте прибор:
 - после каждого использования
 - если прибор не используется
 - перед заменой комплектующих деталей или очисткой прибора
- Не прикасайтесь к металлическим деталям, держателю фильтра или его корпусу в момент работы прибора, т.к. это может привести к получению ожога.
- Не используйте данный прибор, если шнур или вилка повреждена. Если шнур питания поврежден, обратитесь к квалифицированному специалисту, чтобы заменить его во избежание возникновения опасности.
- Данный прибор не предназначен для использования лицами (включая детей) с ограниченными физическими, осязательными или умственными способностями или с недостатком опыта и знаний, за исключением случая, если такие лица находятся под наблюдением или получили инструктаж касательно использования прибора лицом, ответственным за их безопасность.
- Дети должны находиться под наблюдением, чтобы следить за тем, что они не играют с подогревателем и вспенивателем молока.
- Запрещено использовать прибор вне помещения.
- Не используйте прибор без наличия молока внутри.
- **НЕ ОСТАВЛЯЙТЕ ВКЛЮЧЕННЫЙ ПРИБОР БЕЗ ПРИСМОТРА.**
- Выключайте прибор и электросеть, если оборудование не используется.
- Не прикасайтесь к подвижным деталям. Имеется риск получения повреждения!
- Нельзя заполнять емкость выше максимальной отметки, т.к. возможен перелив жидкости.

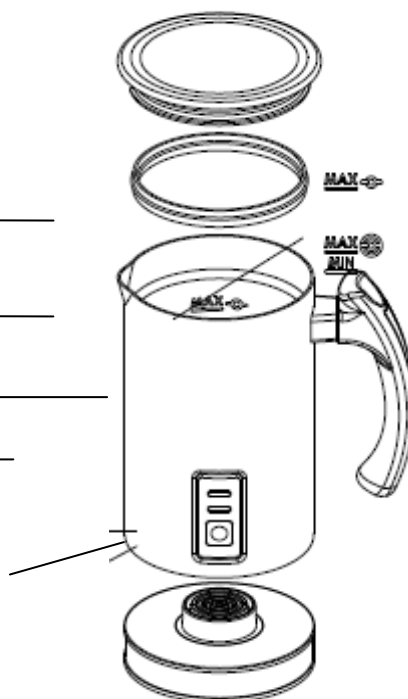
- Прибор используется исключительно вместе с предоставляемым основным блоком.
- Не используйте прибор на неровных поверхностях.
- Используйте исключительно противопожарное полотно для тушения пожара на приборе.
- Не вставлять какие-либо объекты и/или пальцы в отверстия прибора.
- Прибор нельзя помещать в холодильник, морозильник или посудомоечную машину, т.к. он оснащен индикаторами и это может привести к повреждению оборудованию.

ПЕРЕД ПЕРВЫМ ИСПОЛЬЗОВАНИЕМ

- Аккуратно распакуйте коробку, сохраните все упаковочные материалы и проверьте, все ли в наличии и в рабочем состоянии.
- Удалите всю упаковку и пленки и храните их для последующего использования. Проверьте комплектацию оборудования и его готовность к работе.
- Перед использованием прибора в первый раз, очистите корпус прибора и комплектующие детали в соответствии с описанием, предоставленным в разделе «Очистка и уход за оборудованием», для удаления пыли или отходов производства.

СХЕМА ПОДОГРЕВАТЕЛЯ И ВСПЕНИВАТЕЛЯ МОЛОКА

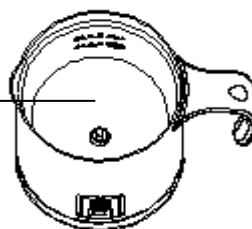
1. Прозрачная крышка _____
2. Силиконовое кольцо _____
3. Обозначения max ; min _____
4. Корпус из нержавеющей стали
Антипригарное покрытие _____
5. Индикаторы _____
6. Кнопка включения/паузы _____
7. Основание прибора
Со шнуром _____



8. Насадка
Для вспенивания мо-
лока



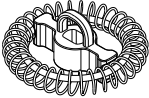
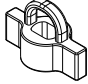
9. Насадка
Для подогревания
молока

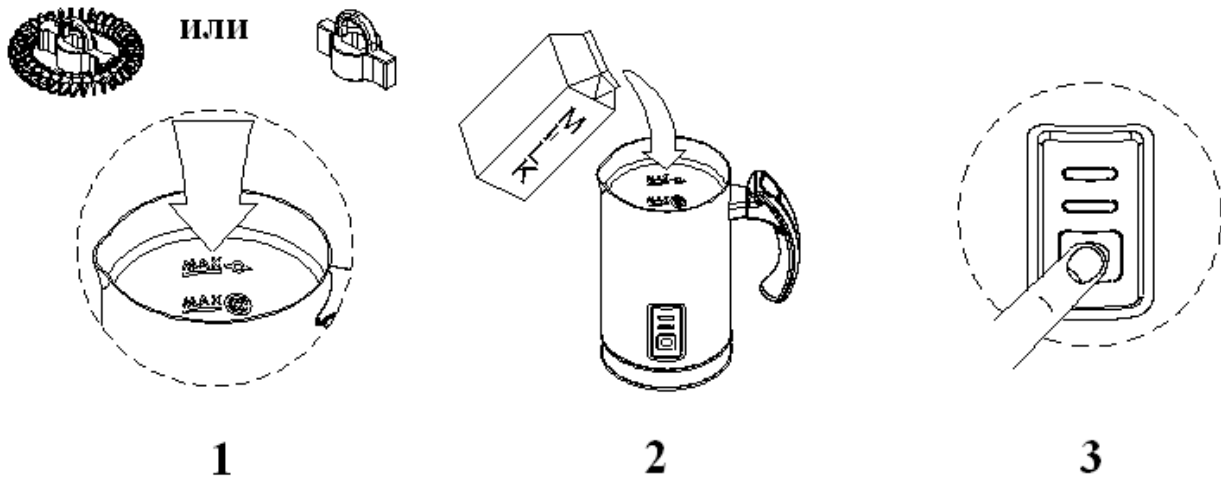


СПОСОБ ПРИМЕНЕНИЯ

ВСПЕНИВАТЕЛЬ ДЛЯ МОЛОКА

3

Насадка	Функция	Макс. производительность	Время
	Вспенивание холодного молока	115 мл	65 сек
	Вспенивание и подогревание	115 мл	80-90 сек
	Подогревание (небольшое количество пены)	240 мл	130-140 сек



1. Выберите соответствующую насадку и установите ее внутри корпуса прибора.
2. Налейте молоко в емкость корпуса прибора по отметке max или min (См. максимальную производительность, указанную выше).
3. Зафиксируйте крышку на приборе и затем нажмите кнопку для запуска прибора:

1) Вспенивание и подогревание / Подогревание: Синий и красный индикаторы включатся после нажатия кнопки On/Off (Вкл/Выкл). Синий индикатор выключится после окончания работы прибора и красный индикатор будет продолжать мерцать в течение 30сек.

2) Вспенивание холодного молока: Налить холодное молоко в емкость прибора и нажать кнопку на 1-2 секунды, затем засветится синий индикатор. После того, как прибор завершит работу, синий индикатор погаснет, и красный индикатор будет мигать в течение 30 секунд.

ПОЛЕЗНЫЕ СОВЕТЫ

Ниже представлены некоторые полезные советы, которые помогут вам в работе с подогревателем и вспенивателем молока.

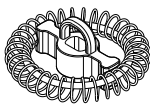
- Всегда использовать подогреватель и вспениватель молока для вспенивания или подогревания молока. С целью уменьшения затрат времени, во время работы прибора подготовьте кофе или горячий шоколад и напиток можно подавать.
- Для получения наилучших результатов необходимо использовать цельное молоко (содержание жира >3,0%).
- Данный подогреватель и вспениватель молока может вспенивать холодное молоко. Но это не означает, что вы можете охладить молоко с его помощью. При данном условии подогреватель и вспениватель молока работает при нормальной температуре.
- Молоко нагревается приблизительно до температуры 65+/-5 °С. Это является идеальной температурой для создания идеального вкуса кофе, и вам нет необходимости ждать слишком долго, чтобы начать пить свой напиток.

- Храните насадки в безопасном месте. Они имеют маленький размер, и их можно легко потерять.
- После вспенивания или подогревания, подождать 2 минуты, чтобы термостат перезапустился, а подогреватель и вспениватель молока был готов для последующего использования. Для уменьшения данного времени, промыть прибор водой и вытереть насухо после каждого использования.
- Подогреватель и вспениватель молока предназначен для подогревания и вспенивания молока. Если вы добавляете вкусовые добавки, гранулированный кофе или горячий шоколад, проверьте тщательность очистки прибора после его использования.

СПОСОБЫ ПРИГОТОВЛЕНИЯ И ПОДАЧИ

Ниже представлены варианты напитков, которые вы можете приготовить с помощью подогревателя и вспенивателя молока.

СО ВЗБИТЫМ МОЛОКОМ



Капучино

1/3 эспрессо
Добавить 2/3 взбитого молока
Посыпать какао-порошком.

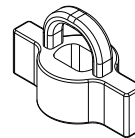
Латте-макиато

Налить взбитое молоко в высокий стакан
Аккуратно добавить эспрессо по краю стакана.

Растворимый кофе со взбитым молоком

Приготовить растворимый кофе
Добавить взбитое молоко

С ГОРЯЧИМ МОЛОКОМ



Кофе-латте

1/3 эспрессо
Добавить 2/3 нагретого молока и перемешать.

Горячий шоколад

Налить нагретое молоко в большую чашку
Добавить шоколадный порошок и перемешать.

Растворимый кофе с молоком

Насыпать гранулированный растворимый кофе в чашку.
Добавить горячее молоко и перемешать.

ОЧИСТКА И УХОД ЗА ОБОРУДОВАНИЕМ

Перед очисткой оборудования:

- отключите вилку из розетки
- снимите корпус с основания прибора
- снимите крышку и силиконовое кольцо с корпуса.

Не погружайте корпус или основание в воду. В емкости корпусе имеются электронные детали, которые могут испортиться. Не используйте посудомоечную машину для очистки прибора!

1. **ВНУТРЕННЯЯ ЕМКОСТЬ:** Очищайте после каждого использования. Промойте и очистите стенки, используя мыльную воду и неабразивный материал. Затем необходимо вытереть насухо с помощью мягкого материала.
2. **КРЫШКА:** Снимите крышку и силиконовое кольцо с емкости. Промойте с помощью воды.
3. **КОРПУС:** Очистите с помощью мягкого материала. **Не используйте едкие моющие сред-**

ства, жесткую полиамидную щетку или металлическую щетку во избежание возникновения царапин на поверхности из нержавеющей стали! Не очищайте с помощью металлических объектов и никогда не используйте абразивные материалы.

4. **НАСАДКИ:** Удалите насадки из емкости. Промойте теплой водой. Просушите и храните в безопасном месте. **Не используйте в посудомоечной машине.**

ТЕХНИЧЕСКИЕ ДАННЫЕ

Прибор настольный, двойные стенки, антипригарное покрытие, крышка из прозрачной пластмассы.

Параметры электросети: 220В~ 50 Гц,

Мощность: 500 Вт

Габариты ДхШхВ: 103х103х183 мм

Материал корпуса: нерж.сталь

Нагрев молока 75-240 мл

Нагрев и вспенивание молока 75-115 мл

Рабочая температура 65°C.

НЕИСПРАВНОСТИ И РЕШЕНИЯ ПО ИХ УСТРАНЕНИЮ

№	Неисправность	Причины	Решение
1	Индикатор не работает, емкость не работает	1. Вилка не включена в розетку должным образом	Заново вставить вилку в розетку
		2. Емкость корпуса и основание корпуса имеют плохой контакт.	Снять емкость
		3. Отсутствие питания в гнезде	Проверить электрическую цепь
		4. Проблемы с деталями	Ремонт
2	Емкость корпуса приостанавливает работу после операции запуска	1. Температура емкости слишком высокая	Промыть холодной водой внутри емкости для уменьшения температуры
		2. Неисправность емкости в связи с погружением в воду	Ремонт
3	Двигатель не работает	1. Несвоевременная очистка емкости после его использования, молоко блокирует механизм.	Очистить и вручную переместить вал двигателя для его ослабления.
		2. Неисправность двигателя	Ремонт
4	Отсутствие подогрева	1. Неисправность прибора	Ремонт

5	Обугливание	1. Дозировка молока либо слишком маленькая, либо слишком высокая	Использовать дозировку молока в соответствии со шкалой
		2. Внутренняя емкость корпуса повторно использовалась без проведения процесса очистки	Своевременная очистка после использования
		3. Фактическое напряжение значительно ниже, чем указанное напряжение	Использовать соответствующее напряжение