



Винные шкафы, встраиваемые под столешницу

ИНСТРУКЦИЯ ПО ЭКСПЛУАТАЦИИ
CV521XDZ



Это устройство предназначено исключительно для хранения вина и напитков.

Перед началом эксплуатации внимательно прочитайте инструкцию. Храните инструкцию в доступном месте для использования при необходимости.

В Инструкции содержится описание мер предосторожности при транспортировке, установке, использовании, техническом обслуживании и другие аспекты, связанные с эксплуатацией устройства.

Компания Climadiff постоянно совершенствует свою продукцию, поэтому мы надеемся, что вы с пониманием отнесетесь к сохранению за нами права на внесение изменений в конструкцию, комплектацию и технологические решения устройства без уведомления.

1. ИНСТРУКЦИИ ПО ТЕХНИКЕ БЕЗОПАСНОСТИ

Для вашей безопасности и правильного использования устройства перед установкой внимательно прочитайте эту инструкцию, включая предупреждения и полезные советы, которые она содержит. Для предотвращения повреждений и/или травм важно иметь полную осведомленность о работе устройства и правилах безопасности его использования. Сохраняйте инструкцию, храните ее в доступном месте для случаев перемещения или продажи. Это обеспечит оптимальную эксплуатацию устройства.

Производитель не несет ответственности в случае неправильного использования устройства.

Безопасность детей и лиц с ограниченными возможностями

- Данное устройство может использоваться детьми старше 8 лет и лицами с ограниченными возможностями физического, сенсорного или умственного развития в присутствии лица, ответственного за их безопасность и осуществляющим надзор или инструктирование по вопросам использования прибора. Дети не должны играть с устройством. Очистка и техническое обслуживание не должны осуществляться детьми, если они не старше 8 лет и не находятся под наблюдением.
- Держите упаковку в недоступном для детей месте для предотвращения удушья.
- Перед утилизацией устройства выньте вилку из розетки, отрежьте кабель питания как можно ближе к корпусу и снимите дверь, чтобы дети при игре не заблокировались изнутри.
- Храните устройство и шнур питания в месте, недоступном для детей младше 8 лет

Общая безопасность

- **ВНИМАНИЕ** — Это устройство предназначено для работы в помещении.
- **ВНИМАНИЕ** — Не храните внутри устройства горючие вещества, в том числе аэрозоли.
- **ВНИМАНИЕ** — При повреждении кабеля питания его замена должна осуществляться производителем или дилером с квалифицированным персоналом, чтобы избежать риска поражения электрическим током.
- **ВНИМАНИЕ** — Не загораживайте вентиляционные отверстия и убедитесь в наличии циркуляции воздуха через них, особенно если шкаф встроен в нишу.
- **ВНИМАНИЕ** — Не повреждайте контур системы охлаждения.
- **ВНИМАНИЕ** — Не используйте электрические приборы внутри шкафа, за исключением одобренных изготовителем.
- **ВНИМАНИЕ** — Система охлаждения и теплоизоляция содержат горючие вещества. Утилизируйте устройство только в специализированных пунктах. Не подвергайте устройство воздействию открытого огня.

Охлаждающая жидкость (хладагент)

В системе охлаждения устройства используется изобутан (R600a). Это легко воспламеняющийся природный газ, опасный для окружающей среды. Во время транспортировки и установки убедитесь, что ни один из компонентов системы охлаждения не поврежден.

Внимание: Опасность возникновения пожара

Если контур охлаждения был поврежден:

- Избегайте открытого огня и любых источников воспламенения.
- Проветрите помещение, в котором находится устройство.

Ни в коем случае не изменяйте комплектацию устройства.

Любые повреждения кабеля питания могут вызвать короткое замыкание и/или поражение электрическим током.

Электробезопасность

- Мы не можем нести ответственность за неисправность электрооборудования сторонних производителей.
- При подключении к розетке не используйте удлинители и адаптеры.
- Убедитесь, что розетка не повреждена. Плохое соединение может привести к перегреву и возгоранию.
- Убедитесь в доступности розетки, к которой подключено устройство.
- При отсоединении от розетки не тяните за провод кабеля питания.
- Не удаляйте заземление.
- Не используйте устройство, если плафон внутреннего освещения находится не на месте.
- Отключайте устройство перед заменой лампы освещения.
- Устройство работает от однофазной сети 220~240В/50Гц. Устройство должно быть подключено к розетке с заземлением в соответствии с рекомендациями по силе тока.
- Розетка должна быть легкодоступна для взрослых, но вне досягаемости детей.

Ежедневное использование

- Не храните внутри устройства горючие жидкости и взрывчатые вещества.
- Не используйте другие электрические устройства внутри устройства (блендеры, льдогенераторы и т.д.).
- При отсоединении от розетки не тяните за провод кабеля питания.
- Не подвергайте устройство воздействию солнечных лучей.
- Устройство следует держать вдали от огня свечей и других источников открытого пламени, чтобы избежать риск возгорания.
- Это устройство предназначено исключительно для хранения вина и напитков.
- Устройство является громоздким. Будьте осторожны при его перемещении.
- Если устройство оснащено колесиками, помните, что они служат только для перемещения на небольшое расстояние (внутри помещения). Не используйте их при перемещении на большие расстояния.
- Чтобы избежать падения содержимого и предотвратить повреждение устройства, не перегружайте его.

Внимание! Чистка и техническое обслуживание

- Перед обслуживанием выключите устройство и отключите от электропитания.
- Не очищайте устройство с использованием металлических предметов, парогенераторов, эфирных масел, органических растворителей и абразивных материалов.
- Не используйте острые предметы для удаления льда. Используйте пластмассовый скребок.

Важная информация об установке!

- Для правильной эксплуатации устройства следуйте правилам из этой инструкции.
- Распакуйте устройство и осмотрите его на предмет наличия повреждений. Не подключайте устройство при наличии повреждений, сообщите о них продавцу и сохраните упаковку.
- Для правильной работы системы охлаждения производите включение устройства не ранее, чем через 4 часа после установки.
- Обеспечьте эффективную вентиляцию вокруг устройства. Для этого следуйте инструкциям по установке.
- Избегайте контакта горячего компрессора со стенами, чтобы предотвратить риск возникновения пожара.
- Не устанавливайте устройство вблизи радиаторов отопления или рядом с кухонной плитой.
- Убедитесь в доступности розетки после установки устройства.

Экономия электроэнергии:

- Держите двери открытыми как можно меньше.
- Производите периодическую очистку конденсатора системы охлаждения.
- Периодически проверяйте уплотнение двери на наличие повреждений и загрязнений. При наличии повреждений свяжитесь с сервис-центром по послепродажному обслуживанию.



R600a

Инструкции по безопасности



Внимание: не используйте механические устройства или другие средства для того, чтобы ускорить процесс размораживания, кроме рекомендованных изготовителем.



Внимание: Не загромождайте вентиляционные отверстия в корпусе прибора..



Внимание: Не храните в приборе аэрозольные баллончики с горючим газом.



Внимание: Не повреждайте контур охлаждения.



Холодильные агрегаты, работающие на изобутане (R600a), нельзя размещать рядом с источником воспламенения (например, возле открытых электрических контактов) или там, где хладагент может собираться в случае утечки. Тип хладагента указан на табличке производителя шкафа.



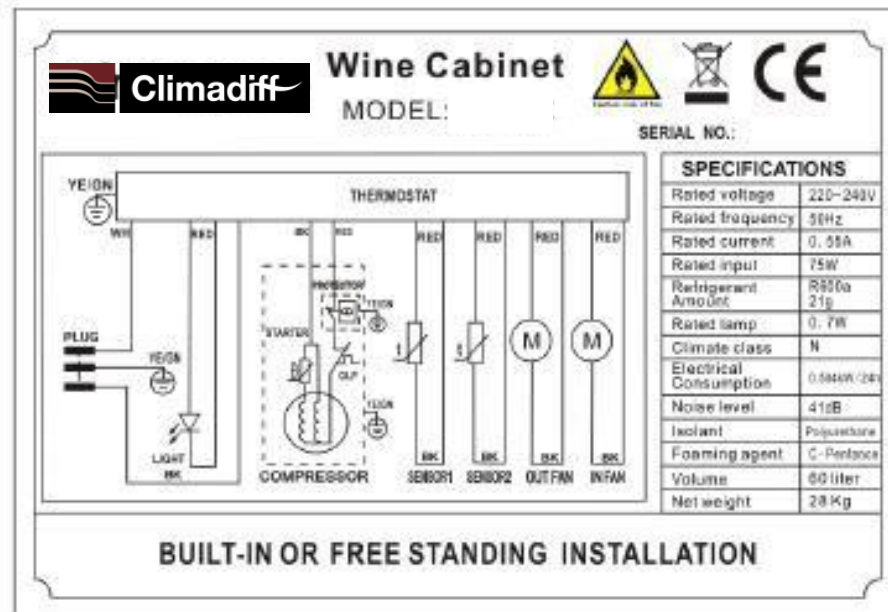
Предупреждение: не используйте электроприборы (гигрометры, термостаты и пр.) в отделениях хранения, если они не имеют тип, рекомендуемый изготовителем.

Прибор отвечает требованиям следующих европейских директив:

- 2011/65/EU (ROHS)
- 2014/35/EU relative à la sécurité électrique
- 2014/30/EU relative à la compatibilité électromagnétique
- 643/2009/CE relative à l'étiquetage énergétique



2. ТАБЛИЧКА:



Технические и электрические данные прибора указаны на табличке производителя, прикрепленной к внутренней стенке или в задней части изделия (в зависимости от модели).

Мы рекомендуем Вам занести серийный номер изделия в данное поле до установки шкафа.

После установки и подключения изделия доступ к серийному номеру может быть осложнен.

ВНИМАНИЕ: Эта информация необходима при обращении для технического обслуживания.

3. ИНСТРУКЦИИ ПО УСТАНОВКЕ

Перед использованием устройства

- Удалите внешнюю и внутреннюю упаковку.
- Оставьте устройство в вертикальном положении в состоянии покоя в течение примерно 24 часов до его ввода в эксплуатацию. Это позволит уменьшить возможность сбоя в работе системы охлаждения по причине транспортировки.
- Протрите устройство изнутри с помощью мягкой ткани и теплой воды.
- Устанавливайте устройство на гладкое, прочное основание, способное выдержать вес устройства с полной загрузкой.
- Устанавливайте устройство вдали от прямого солнечного света и источников тепла (плита, отопление, радиатор, и др.). Прямое воздействие солнечного света может повлиять на акриловое покрытие, а источники тепла могут увеличить потребление электроэнергии. Слишком низкая или слишком высокая температура окружающей среды может привести к неправильной работе устройства.
- Оставьте зазор 30мм между задней стенкой шкафа и стеной.
- Не перекрывайте вентиляционные отверстия устройства.
- Устройство не предназначено для использования в неотапливаемом помещении (в гараже, подвале или в другом подобном месте).
- Устройство предназначено для использования только внутри помещений.

Внимание

- Храните вино в плотно закрытых бутылках.
- Не перегружайте устройство.
- Не открывайте дверь устройства чаще чем нужно.
- Не накрывайте полки алюминиевой фольгой или каким-либо другим материалом, который может препятствовать правильной циркуляции воздуха.
- Если винный шкаф остается пустым в течение длительного времени, рекомендуется отключить его от электросети, произвести очистку и оставить дверь приоткрытой для циркуляции воздуха и предотвращения образования плесени и неприятных запахов.

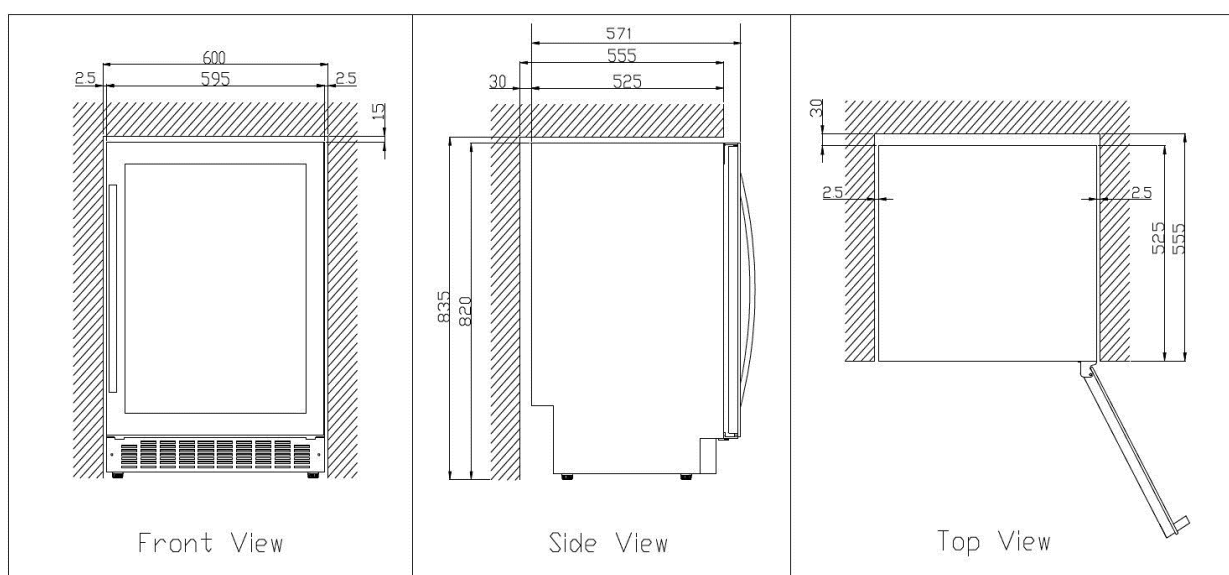
ВНИМАНИЕ: Не храните внутри устройства любые вещества, которые могут привести к возникновению пожара.

Обозначение климатических классов устройств

В таблице указаны климатические классы устройств со значениями диапазона температур окружающей среды, в которой они могут быть размещены.

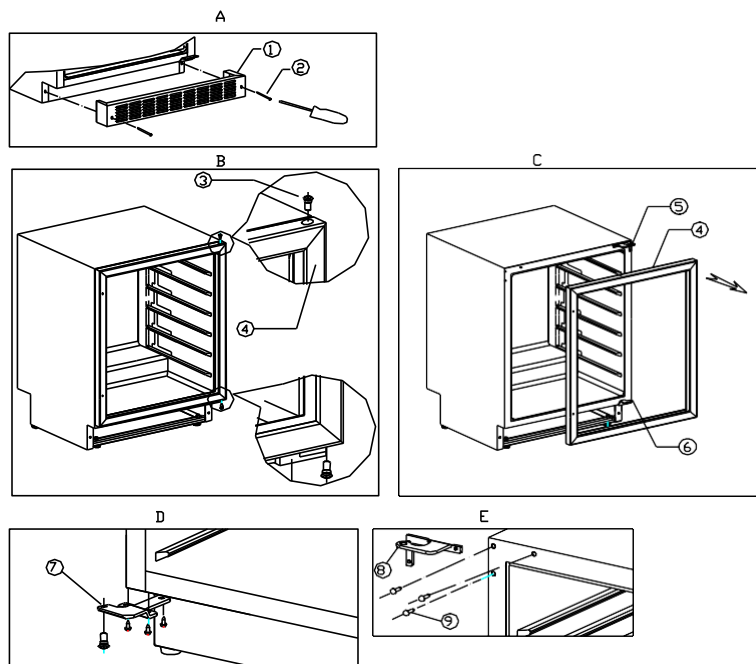
КЛАСС	ОБОЗНАЧЕНИЕ	ТЕМПЕРАТУРА ОКР. СРЕДЫ (°C)
Умеренный расширенный	SN	от +10 до +32
Умеренный	N	от +16 до +32
Субтропический	ST	от +16 до +38
Тропический	T	от +16 до +43

Схема встраивания



Перенавешивание двери:

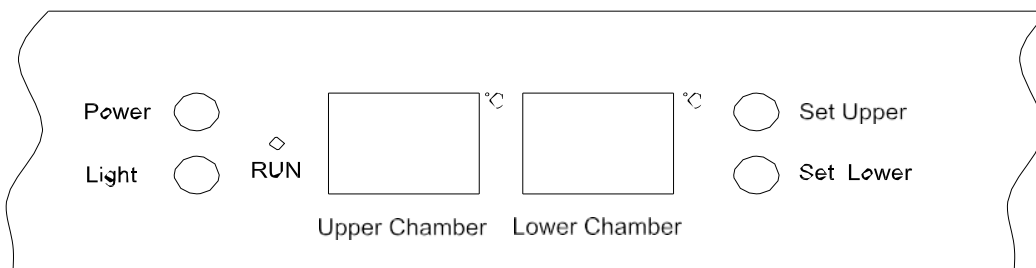
Если вы хотите изменить направление открывания двери, которая изначально открывается слева направо, выполните следующие действия.



1. Снимите решетку вентиляции (1), отвинтив винты (2).
2. Используйте крестообразную отвертку, чтобы отвинтить центральный стержень. Снимите дверь и аккуратно отложите ее.
3. Отвинтите нижний стержень.
4. Удалите пластиковую заглушку с обратной стороны.
5. Закрутите стержень с противоположной стороны двери.
6. Соедините два стержня с отверстиями в шкафу, затем ввинтите стержни (схема E).
7. Переместите пластиковые заглушки с другой стороны так, чтобы скрыть отверстия.
8. Повторно установите решетку и привинтите ее (схема A).

4. ИНСТРУКЦИЯ ПО ЭКСПЛУАТАЦИИ

Рекомендуется устанавливать устройство в местах, где температура окружающей среды находится в диапазоне 16-32°C (климатический класс N). Если температура окружающей среды выше или ниже рекомендуемой температуры, будет нарушена нормальная работа устройства и может быть не удается получить температуру 5-10°C/10-18°C.



- **“Light”** - Кнопка включения внутреннего освещения
- **“RUN”** - Индикатор включения питания
- **“Power”** - Кнопка включения/отключения (нажмите и держите нажатой в течение 3 секунд)
- **“Set Upper”** - Кнопка установки температуры в верхней зоне
- **“Set Lower”** - Кнопка установки температуры в нижней зоне
- **“Upper Chamber”** - Индикатор температуры в верхней зоне
- **“Lower Chamber”** - Индикатор температуры в нижней зоне

Нужную температуру в верхней зоне Вы можете установить с помощью кнопки “Set Upper”. При ее нажатии индикатор температуры соответствующей зоны начнет мигать, и при каждом нажатии кнопки значение температуры будет изменяться с шагом 1°C. После того как будет достигнута минимальная температура 5°C, индикатор температуры автоматически переключится на максимальную температуру 10°C. После окончания регулировки примерно через 5 секунд на дисплей будет автоматически выведено фактическое значение температуры внутри шкафа. Для того чтобы посмотреть требуемое значение температуры, нажмите и держите нажатой в течение примерно 5 секунд кнопку установки температуры.

Нужную температуру в нижней зоне Вы можете установить с помощью кнопки “Set Lower”. При ее нажатии индикатор температуры соответствующей зоны начнет мигать, и при каждом нажатии кнопки значение температуры будет изменяться с шагом 1 °C. После того как будет достигнута минимальная температура 10°C, индикатор температуры автоматически переключится на максимальную температуру 18°C. После окончания регулировки примерно через 5 секунд на дисплей будет автоматически выведено фактическое значение температуры внутри шкафа. Для того чтобы посмотреть требуемое значение температуры, нажмите и держите нажатой в течение примерно 5 секунд кнопку установки температуры.

В случае отключения электропитания, ранее заданные температурные значения будут удалены, и при повторном включении шкафа температура составит установленные изготовителем значения 6°C и 12°C в верхней и нижней секциях соответственно.

Для того чтобы посмотреть требуемое значение температуры, нажмите и держите нажатой в течение примерно 5 секунд кнопку установки температуры.

Внутреннее освещение

Для снижения энергопотребления внутреннее освещение винного погреба автоматически отключается через 10 минут.

Если вы хотите, чтобы внутреннее освещение устройства работало постоянно нажмите на кнопку "Light" в течение 5 секунд до появления на экране сообщения "LP". Через 4 секунды, экран вернется в нормальное состояние, а свет остается включенным, пока вы не выключите его.

Если вы хотите вернуться к исходной настройке и экономии энергии (рекомендуется), нажмите кнопку "Light" в течение 5 секунд до появления на экране сообщения "LF". После 4-х секунд, дисплей вернется в нормальное состояние, а свет выключится автоматически через 10 минут.

5. ТЕХНИЧЕСКОЕ ОСНАЩЕНИЕ

Система климат контроля

По мнению специалистов, оптимальная температура хранения вин составляет около 12°C, варьируя в пределах от 10 до 14°C. При этом важно не путать температуру хранения с температурой подачи вин, которая может изменяться в пределах от 5 до 18°C в зависимости от специфических характеристик вина.

Особенно важно избегать внезапных изменений температуры. В отличие от обычного холодильника данный винный шкаф учитывает чувствительность вин Гран Крю к колебаниям температур, поддерживая среднюю температуру на постоянном уровне.

Антивибрационная система

Компрессор системы охлаждения установлен на специальных блоках (сайлент-блоках), а внутренняя стенка шкафа отделена от корпуса толстым слоем пенополиуретана. Данные особенности шкафа предотвращают распространение вибраций на Ваши вина.

Система контроля влажности

Шкаф оснащен поддоном, который позволяет поддерживать необходимый уровень влажности. Если влажность слишком низкая, заполните резервуар водой на три четверти. Не забывайте постоянно проверять уровень воды в резервуаре и при необходимости добавлять воду. Следите за тем, чтобы в поддоне всегда находилась вода.

Специалисты Climadiff учли чувствительность пробок к низкой влажности внутри шкафа. Поддон размещен под вентилятором системы охлаждения для обеспечения необходимой влажности. Если Вы не храните вина в течение длительного периода времени и используете шкаф только для доведения вин до определенной температуры (часто достаете винные бутылки), постоянно проверяйте уровень воды в поддоне

Антиультрафиолетовая система

Под воздействием света вино быстро стареет. Благодаря сплошной двери данного винного шкафа Ваше вино находится под естественной защитой, конечно, при условии, что дверь шкафа не открывается слишком часто. Дверь из специального стекла позволяет отфильтровывать вредные ультрафиолетовые лучи, гарантируя, таким образом, идеальные условия для хранения и созревания Ваших вин.

Размораживание

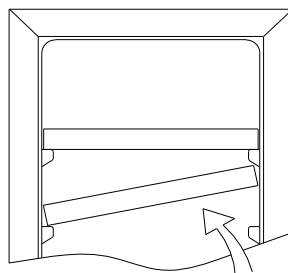
Размораживание Вашего винного шкафа происходит автоматически. Охлаждающие поверхности винного шкафа автоматически размораживаются по окончании цикла охлаждения. Оттаявшая вода стекает в специальный поддон, который расположен рядом с компрессором в задней части винного шкафа. Затем конденсат испаряется благодаря высокой температуре компрессора.

Система «Зима»

Система «Зима» позволяет размещать шкаф в помещениях, где температура меняется от 0 до 32°C. Датчик, расположенный на внешней стороне шкафа, включает электрический нагреватель малой мощности, если температура окружающего воздуха становится на 4°C ниже заданной. Нагреватель малой мощности используется для того, чтобы избежать резкого повышения температуры вина в бутылках и таким образом избежать тепловых ударов, которые наносят ущерб сохранности вина

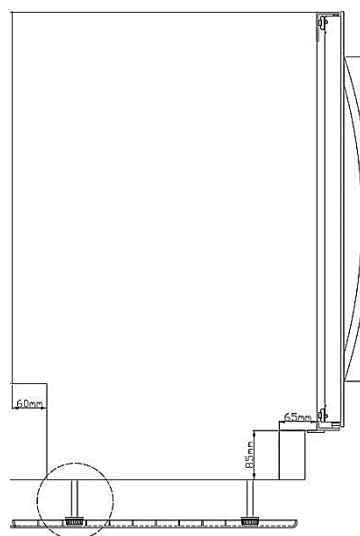
Полки

- Чтобы предотвратить повреждение дверных кронштейнов, прежде чем выдвигать полки шкафа убедитесь, что дверь полностью открыта.
- Для более легкого доступа к винным бутылкам выдвигайте полки примерно на одну треть. Для того чтобы предотвратить выпадение бутылок, полки оснащены специальными ограничителями.
- Чтобы переместить или переставить полки, наклоните полку, как показано на рисунке, затем выдвиньте ее.



Стабилизирующие опоры

Вместе со шкафом поставляются две опоры для ножек, которые используются, когда ножки находятся на максимальной высоте. Стабилизаторы кладут под ножки, параллельно, соблюдая одинаковое расположение для передних и для задних ножек.

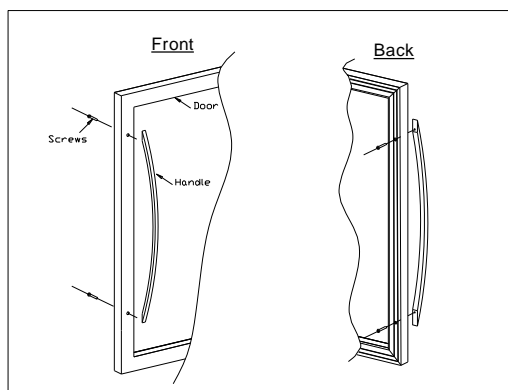


Повышенная безопасность

В виду того, что в Вашем винном шкафу будут храниться дорогостоящие вина, мы используем наиболее качественные комплектующие и контролируем производственный процесс для достижения максимальной надежности и безотказной работы Вашего винного шкафа.

Крепление ручки

Данное изделие имеет ручку из нержавеющей стали. Чтобы установить ручку, просто прикрепите ее на дверь, как показано на рисунке, предварительно убрав дверной уплотнитель.



6. ЗАПОЛНЕНИЕ ШКАФА

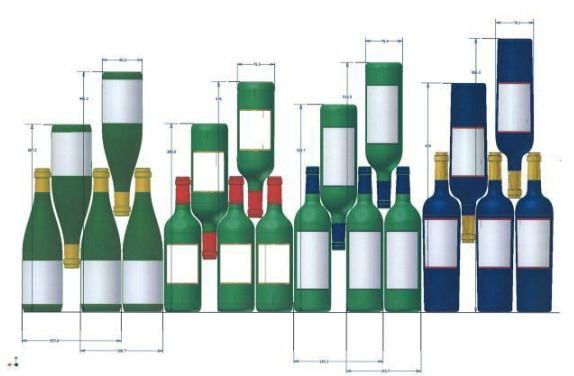
Максимальное количество бутылок, которые можно поместить в винный шкаф для хранения, является справочной величиной, а не предметом договора.

По количеству бутылок, которое вмещает шкаф (подобно измерению в литрах объема холодильника) можно примерно оценить размер прибора. Количество бутылок, которые можно размещать в шкафу, определяется изготовителем на основании тестов с использованием стандартных бутылок типа Бордо, 0,75 л.

Например, если шкаф заполнен только бутылками Бургундии, их будет приблизительно на 30% меньше, чем количество, вычисленное для Бордо. Другой важный фактор, влияющий на загрузку - число полок: каждая дополнительная полка эквивалентна потере одного или даже двух рядов бутылок.

Как правильно заполнить винный шкаф:

Типы бутылок:



На рисунке выше представлены 4 вида бутылок для вина емкостью 0,75л: Бургундии и Бордо разных размеров.

Также существуют и другие виды бутылок, имеющие иную форму и размеры. В зависимости от высоты и диаметра бутылок применяют разные способы укладки.

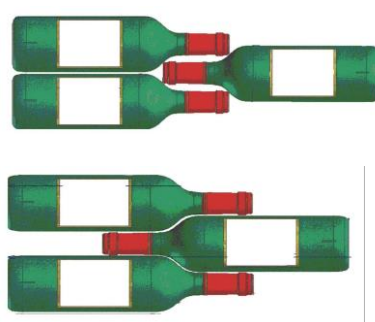
Способы укладки:

Горлышко между горлышками:

Обратите внимание на разницу в глубине!

Горлышко между цилиндрическими частями бутылок:

Вместимость увеличивается.



Температура подачи вин

Правильная дегустация подразумевает подачу вин при определенной температуре. В этом случае аромат напитка будет выражен сильнее, а вкус будет насыщенным. Мнения относительно идеальной температуры подачи вин различаются, однако многие профессионалы считают оптимальными следующие значения:

Grands vins de Bordeaux – Rouges	16 – 17°C
Grands vins de Bourgogne – Rouges	15 – 16°C
Grands crus de vins blancs secs	14 – 16°C
Rouges légers, fruités, jeunes	11 – 12°C
Rosés de Provence, vins de primeur	10 – 12°C
Blancs secs et vins de pays rouges	10 – 12°C
Vins de pays blancs	8 – 10°C
Champagnes	7 – 8°C
Vins liquoreux	6°C

7. ЧИСТКА И ОБСЛУЖИВАНИЕ

Перед чисткой шкафа (это необходимо делать регулярно) отключите его от розетки или обесточьте линию питания.

Рекомендуется перед первым использованием, а затем регулярно очищать шкаф внутри и снаружи смесью теплой воды и мягкого моющего средства. Промойте части внутри водой и дайте поверхностям высохнуть, прежде чем снова включать шкаф. Не используйте растворители или абразивные материалы.

Очистите полки с мягким моющим средством.

Перед первым включением в винном шкафу могут присутствовать посторонние запахи. В этом случае не заполняйте шкаф, настройте рабочую температуру на минимальное значение и включите на несколько часов. Низкая температура будет способствовать устранению посторонних запахов.

Отключение электроэнергии

Большинство отключений электроэнергии бывают непродолжительны. Отключение на 1 или 2 часа не повлияет на температуру в вашем шкафу. В целях защиты вина во время отключения открывайте двери как можно реже. Если отключение будет более продолжительным, необходимо принять меры для защиты вина..

- При кратковременном (менее 3 минут) выключении устройства или отключении электроэнергии, необходимо подождать от 3 до 5 минут перед повторным включением для подготовки компрессора к новому запуску.
- При первом включении устройства или при его длительном отключении значения заданной и измеренной температур могут не совпадать. Это нормально. Через несколько часов произойдет выравнивание температур.

Во время длительного отсутствия

Если винный шкаф не будет использоваться меньше 3-х недель, оставьте его включенным с установленными настройками.

В случае если винный шкаф не используется длительное время (больше 3-х недель):

- Удалите все бутылки из шкафа.
- Отключите шкаф.
- Почистите шкаф снаружи и изнутри.
- Оставьте дверь открытой, чтобы избежать конденсации, запахов и плесени.

Перемещение винного шкафа

- Отключите шкаф от электросети.
- Удалите все бутылки из шкафа и надежно закрепите все подвижные части.
- Чтобы избежать повреждения регулируемых ножек, вверните их полностью в основу.
- Закрепите дверь клейкой лентой.
- Убедитесь, что прибор находится в вертикальном положении во время транспортировки. Также для защиты вне помещений используйте упаковочный или другой аналогичный защитный материал

8. УСТРАНЕНИЕ НЕИСПРАВНОСТЕЙ

Несмотря на особое внимание, которое мы уделяем процессу производства, невозможно полностью избежать неисправностей. Прежде чем обращаться в сервисный центр, пожалуйста, убедитесь, что:

- устройство подключено к электросети;
- нет сбоя в электропитании;
- данная неисправность не относится к тем, что рассмотрены в разделе «Возможные неисправности».

ВАЖНО :

Если кабель электропитания поврежден, замену должен произвести изготовитель или представитель изготовителя по сервисному обслуживанию или другой квалифицированный специалист.

ЕСЛИ НЕ УДАЛОСЬ УСТАНОВИТЬ ПРИЧИНУ НЕИСПРАВНОСТИ, ОБРАЩАЙТЕСЬ В СЕРВИСНЫЙ ЦЕНТР

ВНИМАНИЕ!

Отключите прибор перед выполнением любых работ по техническому обслуживанию или ремонтных работ!

9. ВОЗМОЖНЫЕ НЕИСПРАВНОСТИ

Ознакомьтесь со списком возможных неисправностей, прежде чем вызвать представителя сервисного центра. Возможно вы сможете решить проблему самостоятельно.

ПРОБЛЕМА	ВОЗМОЖНАЯ ПРИЧИНА
<i>Винный шкаф не работает.</i>	<ul style="list-style-type: none">• Шкаф не подключен.• Шкаф выключен.• Сработал автомат или сгорел предохранитель.
<i>Винный шкаф не охлаждает.</i>	<ul style="list-style-type: none">• Неправильно настроена рабочая температура.• В помещении слишком тепло.• Дверь открывается слишком часто.• Дверь закрыта не полностью.• Дверной уплотнитель не работает должным образом.
<i>Включение и выключение происходит слишком часто.</i>	<ul style="list-style-type: none">• В помещении слишком тепло.• В винный шкаф было помещено большое количество бутылок.• Дверь открывается слишком часто.• Дверь закрыта не полностью.• Неправильно настроена рабочая температура.• Дверной уплотнитель не работает должным образом.
<i>Не работает освещение.</i>	<ul style="list-style-type: none">• Шкаф не подключен.• Сработал автомат или сгорел предохранитель.• Освещение находится в режиме «ВЫКЛЮЧЕН».
<i>Сильная вибрация.</i>	<ul style="list-style-type: none">• Винный шкаф не выставлен по уровню.
<i>Винный шкаф сильно шумит.</i>	<ul style="list-style-type: none">• Шум может исходить от потока хладагента, что является нормальным. Когда каждый цикл завершается, вы можете услышать булькающие звуки, вызванные потоком хладагента в охладителе.• Сокращение и расширение внутренних стенок могут вызвать щелчки и потрескивание.• Винный шкаф не выставлен по уровню.
<i>Дверь не закрывается.</i>	<ul style="list-style-type: none">• Винный шкаф не выставлен по уровню.• Дверь при перестановке не была установлена должным образом.• Загрязнен уплотнитель двери.• Полки находятся не на месте.

10. ОХРАНА ОКРУЖАЮЩЕЙ СРЕДЫ

Изделие соответствует действующим правилам обеспечения безопасности и директиве 2012/19/CE (WEEE) об отходах электрического и электронного оборудования.



Символ перечеркнутого мусорного контейнера означает, что после окончания эксплуатации винного шкафа его необходимо перерабатывать отдельно от других бытовых отходов.

Таким образом, отслуживший свой срок винный шкаф необходимо сдать в пункт сбора, переработки и утилизации отходов электроники и электротехники или, если вы покупаете аналогичное изделие, отслуживший свой срок винный шкаф должен быть вывезен продавцом аналогичного изделия.

Потребитель несет ответственность за сдачу винного шкафа в пункт сбора, переработки и утилизации отходов электроники и электротехники по истечении срока эксплуатации. Своевременный и надлежащий сбор отслужившего свой срок оборудования и его экологически безопасная переработка позволяют предотвратить возможные негативные последствия для окружающей среды и здоровья людей и способствуют использованию вторичного сырья при производстве товаров.

Более подробную информацию о времени и месте приема отслужившей свой срок бытовой техники можно получить у работников жилищно-коммунального хозяйства вашего района или в магазине розничной продажи, в котором вы приобрели винный шкаф.

11. ПРЕДУПРЕЖДЕНИЕ

Все типы и модели климатических шкафов для хранения вин подвергаются непрерывной модернизации. Мы надеемся, что Вы с пониманием отнесетесь к тому, что мы сохраняем за собой право вносить изменения в конструкцию, комплектацию и технологические решения устройства без уведомления.

Гарантии для маркированных изделий CLIMADIFF предоставляются исключительно официальными магазинами розничной торговли. Никакой раздел данного руководства не может расцениваться как дополнительная гарантия.

CLIMADIFF не несет ответственности за ошибки, технические или редакционные упущения в данном руководстве.

Настоящий документ не имеет обязательной юридической силы.

**ЕВРОПЕЙСКИЙ ПАСПОРТ
в соответствии с Постановлением (EU)
№ 1060/2010**

ШКАФ ДЛЯ ПОДГОТОВКИ ВИНА

МАРКА	CLIMADIFF
МОДЕЛЬ	CV52IXDZ
ЭЛЕКТРОПИТАНИЕ	220-240 В / 50 Гц
РАЗМЕРЫ (Ш x Г x В)	595 x 571 x 820 мм
ВЕС	50 кг
КАТЕГОРИЯ	2
КЛАСС ЭНЕРГОПОТРЕБЛЕНИЯ	B
ГОДОВОЕ ЭНЕРГОПОТРЕБЛЕНИЕ	Годовое энергопотребление составляет 198 кВт , исходя из 24 часовой работы шкафа в стандартных условиях. Фактическое потребление электроэнергии зависит от условий использования и расположения шкафа
ПОЛЕЗНЫЙ ОБЪЕМ	134 л
ДИАПАЗОН РЕГУЛИРОВКИ ТЕМПЕРАТУРЫ	5 – 10°C / 10 – 18°C
РАЗМОРАЖИВАНИЕ	Автоматическое
КЛИМАТИЧЕСКИЙ КЛАСС	Климатический класс: N Винный шкаф предназначен для использования при температуре окружающей среды от 16°C (самая низкая температура) до 32°C (самая высокая температура).
УРОВЕНЬ ШУМА dB(A) ОТНОСИТЕЛЬНО 1 pW	44 dB(A)
ТИП УСТАНОВКИ	Отдельно стоящий или встраиваемый под столешницу

Данное изделие может быть использовано только для хранения вина.