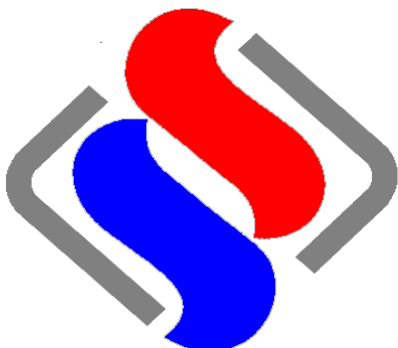


РОССИЯ
ООО «ЭЛИНОКС»



ПЕЧИ ЭЛЕКТРИЧЕСКИЕ ДЛЯ ПИЦЦЫ
ПЭП-6, ПЭП-6-01, ПЭП-6x2

РУКОВОДСТВО ПО ЭКСПЛУАТАЦИИ

EAC

ВВЕДЕНИЕ

ВНИМАНИЕ!

Настоящее руководство по эксплуатации должно быть обязательно прочитано перед пуском печей электрических для пиццы ПЭП-6, ПЭП-6-01, ПЭП-6Х2 (далее – печь или изделие) в работу пользователем, ремонтниками и другими лицами, которые отвечают за транспортирование, его установку, пуск в эксплуатацию, обслуживание и поддержание в рабочем состоянии.

Руководство должно находиться в доступном для пользователя месте и храниться весь срок службы изделия.

Настоящее руководство включает в себя паспортные данные.

Печи соответствуют требованиям технических регламентов Таможенного Союза:

Сертификаты соответствия № ТС RU С-RU.MX11.B.00XXX от XX.12.2018 по XX.11.2023, №ТС RU С-RU.MX11.B.00080 от 11.11.2014 по 10.11.2019 требованиям ТР ТС 010/2011 "О безопасности машин и оборудования".

Декларация о соответствии ЕАЭС № RU Д-RU.MX11.B.00XXX от XX.12.2018 по XX.12.2023 требованиям ТР ТС 004/2011 "О безопасности низковольтного оборудования".

Сертификат соответствия №ТС RU С-RU.MX11.B.00080 от 11.11.2014 по 10.11.2019 требованиям ТР ТС 004/2011 "О безопасности низковольтного оборудования".

Декларации о соответствии ЕАЭС № RU Д-RU.АБ93.В.0XXXX от XX.102.2018 по XX.12.2023, №ТС RU Д-RU.АЛ16.В.23474 срок действия с 20.11.2013 г. по 19.11.2018 г. требованиям ТР ТС 020/2011 "Электромагнитная совместимость технических средств".

На предприятии действует сертифицированная система менеджмента качества в соответствии требованиям ИСО 9001:2008. Регистрационный номер сертификата 73 100 3466, действителен до 28.09.2018г.

1. НАЗНАЧЕНИЕ

Печь электрическая для пиццы предназначена для выпечки пиццы и хлебобулочных изделий, требующих высокой температуры приготовления, на предприятиях общественного питания самостоятельно или в составе технологической линии.

Печь изготавливается в климатическом исполнении УХЛ 4 по ГОСТ15150.

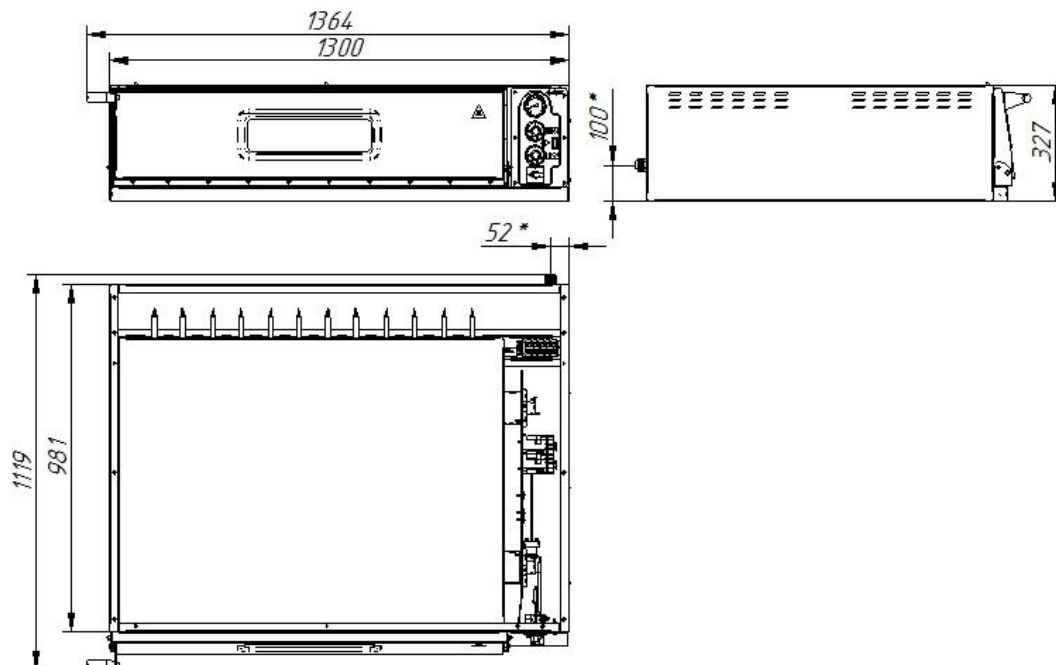


Рис.1 Общий вид ПЭП-6

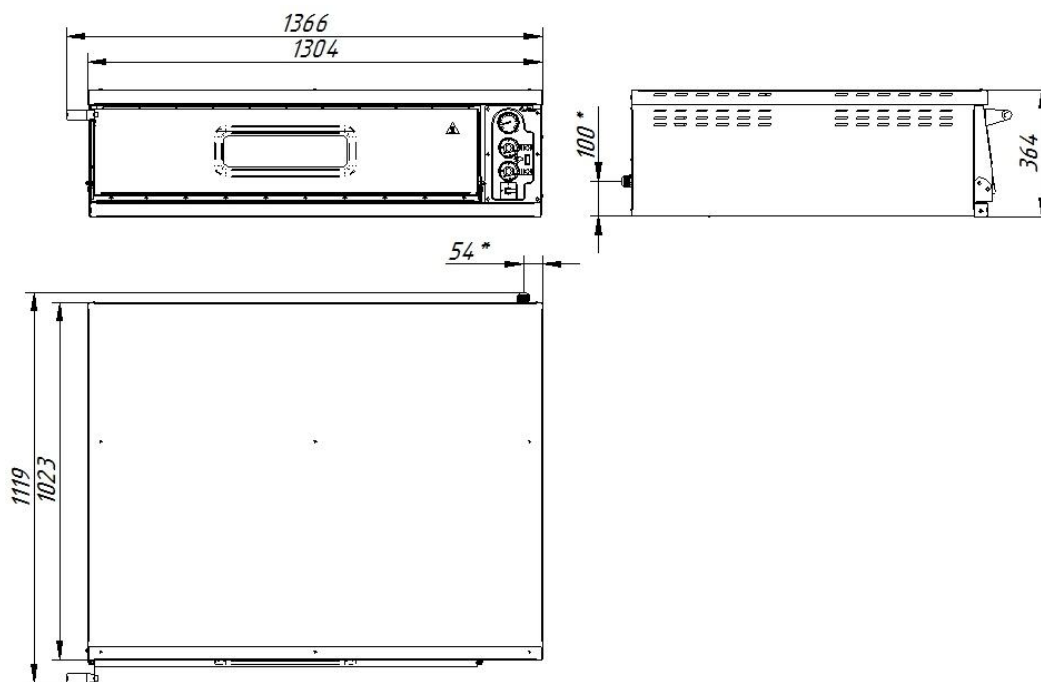


Рис.2 Общий вид ПЭП-6-01

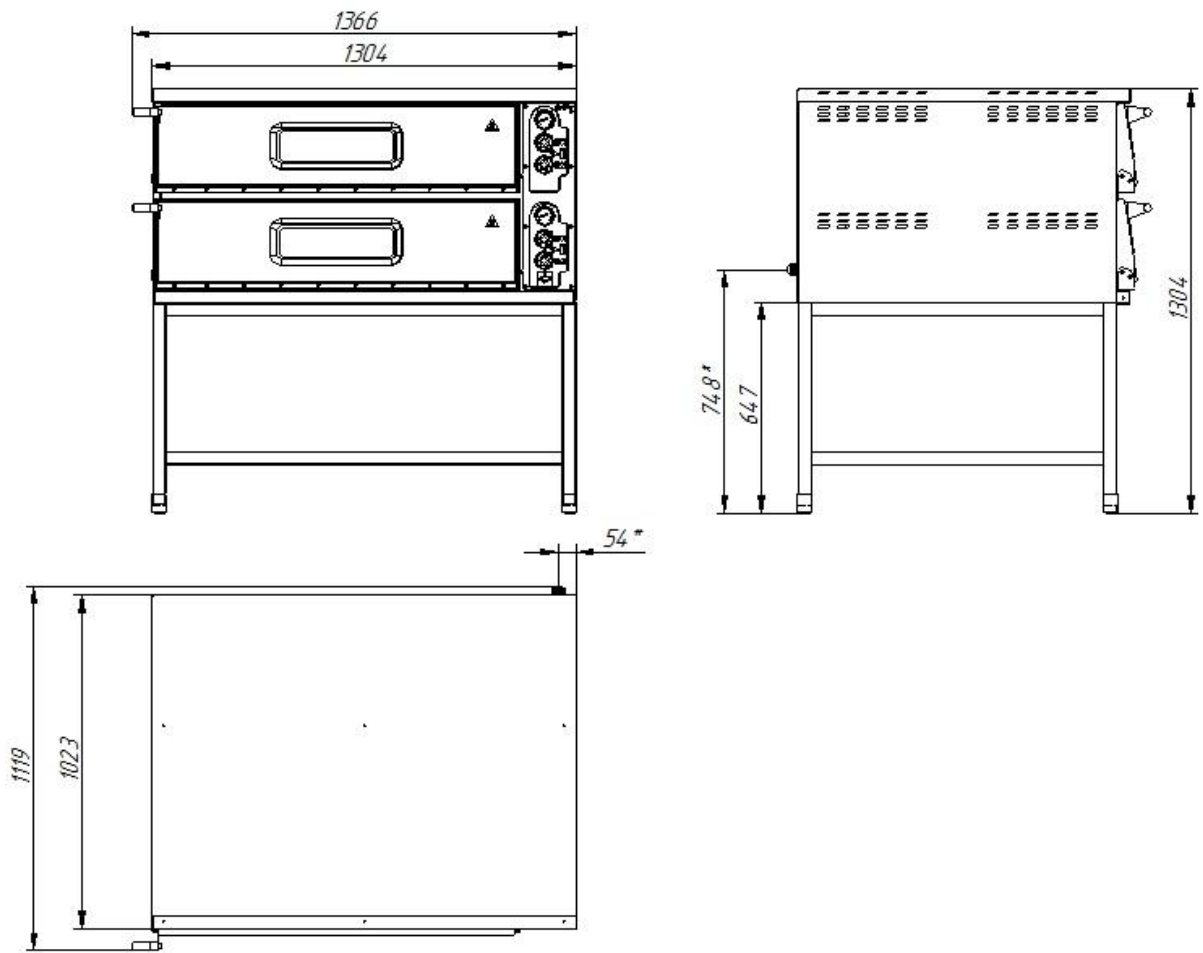


Рис.3 Общий вид ПЭП-6х2

2. ТЕХНИЧЕСКИЕ ХАРАКТЕРИСТИКИ

Таблица 1

Наименование параметра	Величина параметра		
	ПЭП-6	ПЭП-6-01	ПЭП-6х2
1. Номинальная потребляемая мощность печи, кВт	9,68	9,68	19,36
2. Номинальное напряжение, В	400		
3. Род тока	3N~		
4. Частота тока, Гц	50		
5. Количество секций печи	1	1	2
6. Внутренние размеры камеры, мм, - длина - ширина - высота (рабочая высота до кронштейнов ТЭНа)	1050 780 176 (153)	1050 780 176 (153)	1050 780 176 (153)
7. Площадь пода одной секции, м ²	0,73		
8. Количество переключателей, шт.	1		
9. Количество стрелочных термометров, шт.	1	1	2
10. Диапазон регулирования температуры печи, °С	20...450		
11. Время разогрева печи до рабочей температуры 300°С, мин, не более	40		
12. Количество ТЭНов, шт.	12	12	24
13. Потребляемая мощность ТЭНов одной секции, кВт: - верхних - нижних	4,8 4,8		
14. Количество ламп освещения, шт.	2	2	4
15. Потребляемая мощность ламп освещения, кВт	0,08	0,08	0,16
16. Количество терморегуляторов, шт.	2	2	4
17. Количество термовыключателей, шт.	1	1	2
18. Температура срабатывания термовыключателя, °С	500 ₋₁₄		
19. Габаритные размеры, мм, не более длина/длина с ручкой ширина/ширина с ручкой высота/высота с опорами	1300/1364 1021/1119 327	1304/1366 1023/1119 364	1304/1366 1023/1119 1304
20. Масса, кг, не более	120	134	253
21. Корректированный по А уровень звуковой мощности, дБА, не более	80		
22. Срок службы, лет	7		

3. КОМПЛЕКТ ПОСТАВКИ

Таблица 2

№ п/п	Наименование	Количество, шт.
1.	Печь электрическая для пиццы	1
2.	Упаковка	1
3.	Руководство по эксплуатации	1

4. УСТРОЙСТВО И ПРИНЦИП РАБОТЫ

Печь для пиццы ПЭП-6 состоит из жарочной камеры, установленной в корпусе и панели управления.

Печь для пиццы ПЭП-6-01 состоит из жарочной камеры, установленной в корпусе, панели управления и крыши.

Печь для пиццы ПЭП-6х2 состоит из подставки, на которую установлены две жарочные камеры в корпусе, панели управления и крыши. ПЭП-6х2 поставляется в собранном виде.

Камера состоит из оцинкованного короба, жаропрочных плит (далее «Под»), ТЭНов верхних и нижних.

Камера с наружной стороны обложена базальтовым теплоизоляционным материалом, снабжена двумя терморегуляторами для автоматического регулирования температуры внутри, причем один из которых установлен под подами, аварийным термовыключателем и лампами освещения. Значение рабочей температуры нагрева отображается на стрелочном термометре.

Сетевой выключатель, ручки терморегуляторов, светосигнальная арматура, стрелочный термометр, выключатель освещения духовки размещены на панели управления, находящейся с правой стороны печи.

Жарочная камера имеет дверь из эмалированной стали со смотровым окном из термостойкого стекла. В жарочной камере установлены 2 светильника внутренней подсветки.

Аварийный термовыключатель служит для отключения ТЭН-ов при достижении температуры в духовке 500°С. Для восстановления работы печи необходимо выявить и устранить причину срабатывания аварийного термовыключателя и нажать на кнопку аварийного термовыключателя. Аварийный термовыключатель расположен за правой боковой стенкой корпуса печи. Для доступа к нему необходимо обесточить печь, выключив автоматический выключатель в стационарной проводке, отвернуть шесть винтов и снять боковую стенку.

Сигнальные лампы показывают наличие напряжения на ТЭН-ах и сигнализируют о работе.

Печи ПЭП-6 и ПЭП-6-01 устанавливаются только на подставку ПП-6, либо ПП-6-01 (Изготовитель: ООО «Элинокс», г. Чебоксары) (приобретаются отдельно) и крепятся к ней с помощью болтов М6. Допускается устанавливать печи ПЭП-6 друг на друга, до четырех ярусов.

Допускается установка одного яруса печи ПЭП-6 или ПЭП-6-01 на шкафы расстоечные ШРТ-4ЭШ, либо ШРТ-6ЭШ (Изготовитель: ООО «Фросто», г. Чебоксары) (приобретаются отдельно).

5. МЕРЫ БЕЗОПАСНОСТИ

К обслуживанию печи допускаются лица, прошедшие технический минимум по эксплуатации оборудования и ознакомившиеся с настоящим руководством по эксплуатации.

ВНИМАНИЕ! Изделие не предназначено для использования лицами (включая детей) с пониженными физическими, психическими или умственными способностями, или при отсутствии у них опыта или знаний, если они не находятся под контролем или не проинструктированы об использовании изделия лицом, ответственным за их безопасность. Дети должны находиться под присмотром для недопущения игры с изделием.

При работе с печью соблюдайте следующие правила безопасности:

- перед санитарной обработкой регуляторы печи установите в положение «0» и отключите печь от электросети, выключив автоматический выключатель в стационарной электропроводке;
- при работе печи дверь открывать только за ручку, во избежание ожога оператора;
- периодически проверять исправность электропроводки и заземляющего устройства печи;
- при обнаружении неисправностей немедленно отключите печь от сети, выключив автоматический выключатель в стационарной электропроводке; и вызовите электромеханика;
- включайте печь только после устранения неисправностей;

Внимание! Температура стекла двери может достигать более 80°C.

Будьте осторожны.

Внимание! При открытии дверки соблюдайте осторожность: сначала приоткройте дверку; выпустите горячий воздух из духовки. Используйте индивидуальные средства защиты (теплостойкие рукавицы). Оператор должен быть одет в костюм из х/б ткани.

Категорически запрещается:

- производить чистку и устранять неисправности при работе печи;
- включать печь, не соединенный с контуром заземления;
- включать печь без автомата защиты или с неисправным автоматом защиты в стационарной проводке;
- включать печь с поврежденным стеклом двери;
- брызгать (лить) воду на стекло двери во избежание термического шока;
- протирать влажной тряпкой горячее стекло;
- оставлять работающую печь без присмотра;
- вносить в печь легковоспламеняющиеся и другие опасные вещества;
- использовать печь для сушки различных не пищевых продуктов;
- использовать печь для обогрева помещения;
- загромождать доступ к вентиляционным отверстиям;
- длительная работа печи (более 0,5 часа) при максимальной температуре без загрузки;
- вносить изменения в конструкцию печи;
- устанавливая при сборке в несколько ярусов верхним модулем печь ПЭП-6-01;

■ при сборке в несколько ярусов подключать к сети питания два и более модуля печей через один шнур питания.

Внимание! Для очистки наружной части печи и внутренней части камеры не допускается применять водяную струю.

Общие требования безопасности:

■ потребитель при эксплуатации печи должен соблюдать требования ГОСТ 12.1.004 по пожарной безопасности;

■ не допускается использование печи в пожароопасных и взрывоопасных зонах;

■ не допускается установка печи ближе 1 м от легковоспламеняющихся материалов; при установке печи ближе 1 м от кухонной мебели, перегородок или стен требуется, чтобы они были изготовлены из негорючих материалов или покрыты негорючим теплоизоляционным материалом. Особое внимание при такой установке уделить соблюдению мер противопожарной безопасности.

■ в производственных помещениях рабочие места, где при выполнении работы происходит образование и выделение газа и пара, должны быть оборудованы механической общеобменной приточно-вытяжной вентиляцией по ГОСТ 12.4.021, обеспечивающей состояние воздушной среды в соответствии с требованиями ГОСТ 12.1.005 и ГН 2.2.5.1313.

■ при монтаже печи должна быть установлена коммутационная защитная аппаратура, гарантирующая от пожароопасных факторов: короткого замыкания, перенапряжения, перегрузки, самопроизвольного включения; подключение печи к электросети должно осуществляться с учетом допускаемой нагрузки на электросеть.

■ кабель к печи ПЭП-6, ПЭП-6-01 должен подводиться с электрического шкафа управления через автоматический выключатель с комбинированной защитой, реагирующий на номинальный рабочий ток 25А и ток утечки 30мА, а для печи ПЭП-6х2 – номинальный рабочий ток 32А и ток утечки 30мА.

6. ПОРЯДОК УСТАНОВКИ

Распаковку, установку и испытание печи должны производить специалисты по монтажу и ремонту оборудования для предприятий общественного питания и торговли. После занесения печи с отрицательной температуры в помещение необходимо выдержать печь при комнатной температуре в течении 6 часов.

Установку печи проводить в следующем порядке:

После проверки состояния упаковки следует распаковать печь, провести внешний осмотр и проверить комплектность в соответствии с Таблицей 2 Руководства.

■ перед установкой печи на предусмотренное место необходимо снять защитную пленку со всех поверхностей. Печь следует разместить в хорошо проветриваемом помещении, если имеется возможность, то под воздухоочистительным зонтом. Учитывая вид печи, его можно размещать отдельно или вместе с другим кухонным оборудованием;

■ допускается установка печи на расстояние не ближе 100 мм от стены;

■ подключение печи к электросети должно быть выполнено согласно действующим нормативам. Электроподключение производится только уполномочен-

ной специализированной службой с учетом маркировок на табличке с надписями и в соответствии со схемой электрической принципиальной.

■ монтаж и подключение должны быть произведены так, чтобы установленный и подключенная печь ограничивал доступ к токопроводящим частям без применения инструментов;

ВНИМАНИЕ! Во избежание попадания воды и брызг не устанавливайте печь рядом с пищеварочными котлами, электроварками, мармитами и т.п.

■ Подключите печь к электросети.

Порядок подключения к электросети:

Питающее напряжение сети должно быть в пределах от минус 10% до плюс 10% от номинального при допустимом изменении частоты тока по ГОСТ 13109.

ВНИМАНИЕ! Если в вашем регионе перепады питающего напряжения сети превышают указанные, рекомендуются изделие подключать к сети через монитор напряжения или стабилизатор напряжения. В противном случае изделие может выйти из строя, и гарантийные обязательства при этом не действуют.

- подключить печь к электросети (3N/PE 400В 50Гц, трехфазная электрическая сеть с отдельным нейтральным и защитным проводом) согласно действующему законодательству и нормативам. Электроподключение производится только уполномоченной специализированной службой с учетом надписей на табличках, маркировкой зажимов на клеммном блоке печи и в соответствии со схемой электрической принципиальной. Электропитание подвести через кабельный ввод (гермоввод) на клеммный блок печи ПЭП-6, ПЭП-6-01 от электрического шкафа управления через автоматический выключатель с комбинированной защитой, реагирующий на номинальный рабочий ток 25А и ток утечки 30мА, а для печи ПЭП-6х2 – номинальный рабочий ток 32А и ток утечки 30мА;

- монтаж и подключение произвести так, чтобы стало невозможным получить доступ к токопроводящим частям без применения инструментов;

- надежно заземлить печь, подсоединив заземляющий проводник шнура питания к заземляющему зажиму печи и к зажиму контура заземления цеха;

- провести ревизию соединительных устройств электрических цепей печи (винтовых и безвинтовых зажимов), при выявлении ослабления подтянуть или подогнуть до нормального контактного давления.

Автоматический выключатель в стационарной проводке должен обеспечивать гарантированное отключение всех полюсов от сети питания печи и должен быть подключен непосредственно к зажимам питания и иметь зазор между контактами не менее 3 мм на всех полюсах.

Номинальное поперечное сечение проводов шнура питания не должно быть меньше значений указанных в таблице 3:

Таблица 3

Изделие	Обозначение шнура (марка, число и номинальное сечение жил в мм ²)
ПЭП-6, ПЭП-6-01	КГН 5х2,5
ПЭП-6х2	КГН 5х4,0

Питающие шнуры должны быть выполнены в виде маслостойкого шнура, защищенного гибким кабелями не легче обычных шнуров с оболочкой из поли-

хлорпропилена или другой равноценной синтетической оболочкой (код обозначения 60245 IEC57) (Например, шнуры питания типа ПРМ, КГН и т.п.)

Для выравнивания потенциалов при установке печи в технологическую линию предусмотрен зажим, обозначенный знаком ∇ - эквипотенциальность.

Эквипотенциальный провод должен быть сечением не менее 10 мм².

Переставить ручку дверки из транспортировочного положения в рабочее (см. рис.1-3).

После монтажа перед пуском в эксплуатацию необходимо просушить ТЭН-ы в течении 1,5-2 часов, для чего установить терморегуляторы на температуру 100°C; после просушки проверить ток утечки. Ток утечки должен быть не более 1 мА на 1 кВт номинальной потребляемой мощности. Проверить цепи заземления.

Конструкцией изделия предусмотрена возможность установки печей ПЭП-6 и ПЭП-6-01 друг на друга в 2, 3, 4 яруса.

6.1. ИНСТРУКЦИЯ ПО СБОРКЕ ПЭП-6 и ПЭП-6-01

После распаковки и проверки комплектации выполнять сборку в следующей последовательности (смотри рис.4): подставку ПП-6 (поз.1) (Изготовитель: ООО «Элинокс», г. Чебоксары) установить на намеченное место, установить опоры (поз.4) и отрегулировать опорами горизонтальное положение. На подставку установить первый модуль ПЭП-6 (поз.2), фиксируя на два штифта подставки. Закрепить модуль к подставке болтами (болты М6 не входят в комплект поставки печи и приобретаются потребителем самостоятельно). Для болтов на модуле имеются отверстия, а на подставке установлены гайки-заклепки М6. Установить декоративную планку (поз.5) и закрепить винтами-саморезами. Завести шнур питания через гермоввод (поз.9) внутрь модуля печи и закрепить провода шнура питания на клеммной колодке (поз.6). Затянуть гайку гермоввода. (см. Порядок подключения к электросети выше).

Соответственно установить на первый модуль, фиксируя на два штифта первого модуля, второй модуль ПЭП-6 (поз.2). Для болтов на втором модуле имеются отверстия под болт, а на первом модуле установлены гайки-заклепки М6. Закрепить второй модуль к первому модулю болтами и т.д. Подключить второй модуль к сети питания (см. установку первого модуля).

При необходимости, на второй модуль ПЭП-6 можно установить третий модуль ПЭП-6 (см. установку второго модуля). см. установку первого модуля.

ВНИМАНИЕ! Верхним ярусом всегда устанавливается модуль ПЭП-6-01 (с крышкой) (поз.3).

Шнуры должны быть подключены к клеммным блокам каждой секции (модулю) отдельно.

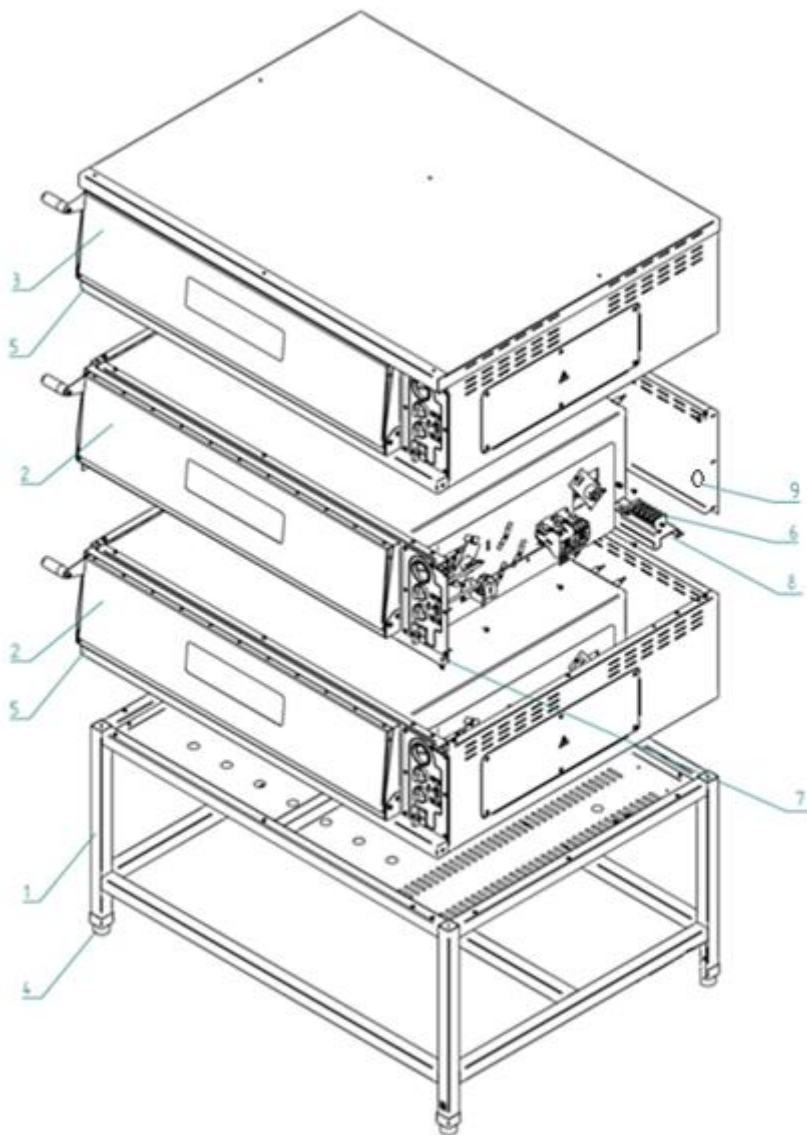


Рис. 4 Схема сборки печей ПЭП-6 и ПЭП-6-01 (пример в 3 яруса)

1 – Подставка,
 2 – Модуль печи ПЭП-6,
 3 – Модуль печи ПЭП-6-01,
 4 – Опора регулировочная,
 5 – Планка декоративная,

6 – Клеммный блок (ХЗ),
 7 – Уголок для крепления,
 8 – Брус поперечный
 9 – Кабельный ввод (гермоввод)

7. ПОРЯДОК РАБОТЫ

Перед приготовлением пищи камеру необходимо прогреть. Для этого ручки терморегуляторов установить на температуру 350°C. По достижении установленной температуры терморегулятор отключает нагреватели, о чем свидетельствует первое отключение сигнальной лампы. После этого допускается дальнейшее увеличение температуры до требуемого уровня. Для максимально быстрого разогрева камеры необходимо выставить терморегуляторы верхних и нижних ТЭНов в максимальное положение 450°C. При достижении рабочей температуры 300°C, перевести терморегуляторы верхних и нижних ТЭНов в положение 300°C. Допускается укладывать полуфабрикаты как на самих камнях, так и при помощи противней. При приготовлении пищи необходимо уточнить рекомендуемую температуру и при последующем приготовлении терморегулятор можно установить на более высокую или низкую температуру, если качество первого было неудовлетворительным.

Для очистки подов от въевшихся остатков пищи необходимо прокалить камни в течении 2-3 мин при температуре 450°C (пиролиз).

После окончания работы, установить ручки терморегуляторов в нулевое положение, отключить от электросети, выключив автоматический выключатель в стационарной электропроводке. Смести остатки пищи после остывания печи.

8. ТЕХНИЧЕСКОЕ ОБСЛУЖИВАНИЕ

Техническое обслуживание и ремонт должен производить электромеханик III – V разрядов, имеющий квалификационную группу по электробезопасности не ниже третьей. В процессе эксплуатации печи необходимо выполнить следующие виды работ в системе технического обслуживания и ремонта:

ТО – регламентированное техническое обслуживание – комплекс профилактических мероприятий, осуществляемых с целью обеспечения работоспособности или исправности печи;

ТР – текущий ремонт – ремонт, осуществляемый в процессе эксплуатации, для обеспечения или восстановления работоспособности печи и состоящий в замене и (или) восстановлении ее отдельных частей и их регулировании.

Периодичность технического обслуживания и ремонтов:

- техническое обслуживание (ТО) проводится 1 раз в месяц;
- текущий ремонт (ТР) – при необходимости.

ВНИМАНИЕ! При техническом обслуживании и ремонте печи выключить автоматический выключатель в стационарной проводке и вывесить табличку «НЕ ВКЛЮЧАТЬ! РАБОТАЮТ ЛЮДИ!»

При техническом обслуживании печи проделайте следующие работы:

- проверить внешним осмотром печь на соответствие правилам техники безопасности;
- проверить линию заземления от зажима заземления печи до контура заземления цеха;
- проверить цепь заземления самой печи (то есть от зажима заземления до доступных металлических частей – сопротивление должно быть не более 0,1 Ом);
- проверить цепи выравнивания потенциала;

- проверить исправность электропроводки от автоматического выключателя электрощита до блока сетевых зажимов печи;
- проверить состояние электропроводки и электроаппаратуры печи, при необходимости подтянуть винтовые зажимы;
- проверить уплотнитель двери и плотности прилегания дверь;
- проверить крепление датчиков терморегулятора;
- проверить исправности ламп освещения камеры;
- при необходимости провести дополнительный инструктаж работников по технике безопасности при эксплуатации печи.

При ТР проводятся все работы, предусмотренные при ТО и ремонт или замена отдельных частей.

После окончания ТО и ТР необходимо внести запись в таблицу 5.

8.1 Замена лампы освещения:

Порядок замены лампы освещения:

- охладите печь для пиццы до + 40°;
 - выключите печь - установите автоматический выключатель в стационарной проводке в положение «Выкл.»;
 - открутите 6 винтов с крышки технологического окна на правой боковой стенке и снимите крышку;
 - открутите два винта крепления кронштейна светильника;
 - замените лампу (40Вт, 230В, цоколь Е27);
- Сборку произведите в обратной последовательности.

8.2 Замена шнура питания:

При выявлении повреждения шнура питания следует его заменить специальным шнуром из маслостойкой оболочки, защищенным гибкими кабелями не легче обычных шнуров с оболочкой из полихлорпропилена или другой равноценной синтетической оболочкой (код обозначения 60245 IEC57) в соответствии с Таблицей 3 Руководства.

Замену шнура должна производить только уполномоченная изготовителем организация в следующей последовательности:

- обесточить печь - установить автоматический выключатель в распределительном шкафу в положение «Выкл.»;
- отсоединить шнур питания от сети;
- используя крестовую отвертку, снять винты крепления задней стенки и стенку крепления печи;
- на клеммном блоке КБ63(5) ослабить винты и снять провода шнура питания;
- ослабьте гайку кабельного ввода и снимите поврежденный шнур питания;
- проложить новый шнур питания и произвести сборку в обратной последовательности.

9. ВОЗМОЖНЫЕ НЕИСПРАВНОСТИ И СПОСОБЫ ИХ УСТРАНЕНИЯ

Таблица 4

Наименование неисправности	Вероятная причина	Способ устранения
Печь не нагревается, терморегуляторы включены, лампы не горят.	Отсутствует напряжение в сети. Подгорели концы проводов на вводных клеммах шин. Не исправен терморегулятор. Сработал аварийный термовыключатель.	Подать напряжение. Заменить неисправные провода. Заменить терморегулятор. Включить аварийный термовыключатель (для этого снять правую крышку)
Печь нагревается слабо.	Не исправен один из терморегуляторов или реле Не исправны ТЭН-ы.	Заменить терморегулятор или реле. Заменить ТЭН-ы.
Не горит одна или все сигнальные лампы.	Не исправны лампы. Обрыв проводов коммутации сигнальной арматуры.	Заменить лампы. Устранить обрыв проводов.
Самопроизвольное открывание двери печи	Печь установлена не в горизонтальном положении	Установить в горизонтальном положении

10. СВИДЕТЕЛЬСТВО О ПРИЕМКЕ

Печь электрическая для пиццы ПЭП-6 , заводской номер _____, изготовленная на ООО «ЭЛИНОКС», соответствует ТУ 28.93.15-009-01330768-2010 и признан годным для эксплуатации.

Дата выпуска _____
 личные подписи (оттиски личных клейм) должностных лиц предприятия,
 ответственных за приемку изделия

11. СВИДЕТЕЛЬСТВО О КОНСЕРВАЦИИ

Печь электрическая для пиццы ПЭП-6 , подвергнута на ООО «ЭЛИНОКС» консервации согласно требованиям ГОСТ 9.014.

Дата консервации _____
 Наименование и марка консерванта _____
 Консервацию произвел _____
 (подпись)
 Изделие после консервации принял _____
 (подпись)

12. СВИДЕТЕЛЬСТВО ОБ УПАКОВКЕ

Печь электрическая для пиццы ПЭП-6 упакована на ООО «ЭЛИНОКС» согласно требованиям, предусмотренным конструкторской документацией.

Дата упаковки _____ М. П.
 Упаковку произвел _____
 (подпись)
 Изделие после упаковки принял _____
 (подпись)

13. ГАРАНТИИ ИЗГОТОВИТЕЛЯ

Гарантийный срок эксплуатации печи - 1 год со дня ввода в эксплуатацию.

Гарантийный срок хранения 1 год со дня изготовления.

В течение гарантийного срока предприятие-изготовитель гарантирует безвозмездное устранение выявленных дефектов изготовления и замену вышедших из строя составных частей печи, произошедших не по вине потребителя, при соблюдении потребителем условий транспортирования, хранения и эксплуатации изделия.

Гарантия не распространяется на случаи, когда печь вышла из строя по вине потребителя в результате несоблюдения требований, указанных в паспорте.

Время нахождения печи в ремонте в гарантийный срок не включается.

В случае невозможности устранения на месте выявленных дефектов предприятие-изготовитель обязуется заменить дефектную печь.

Все детали, узлы и комплектующие изделия, вышедшие из строя в период гарантийного срока эксплуатации, должны быть возвращены заводу-изготовителю печи для детального анализа причин выхода из строя и своевременного принятия мер для их исключения.

Рекламация рассматривается только в случае поступления отказавшего узла, детали или комплектующего изделия с указанием номера печи, даты изготовления и установки, копии договора с обслуживающей специализированной организацией, имеющей лицензию и копии удостоверения механика, обслуживающего печь.

Сдача в эксплуатацию смонтированной печи оформляется по установленной форме.

14. СВЕДЕНИЯ О РЕКЛАМАЦИЯХ

Рекламации предприятию-изготовителю предъявляются потребителем в порядке и сроки, предусмотренные Федеральным законом «О защите прав потребителей» от 09.01.1996 г. с изменениями и дополнениями от 2 июня 1993 г., 9.01.1996 N 2-ФЗ, 17.12.1999 г. N 212-ФЗ, 30.12.2001 N 196-ФЗ, 22.08.2004 N 122-ФЗ, от 02.11.2004 N 127-ФЗ, от 21.12.2004 N 171-ФЗ, от 27.07.2006 N 140-ФЗ, от 16.10.2006 N 160-ФЗ, от 25.11.2006 N 193-ФЗ, от 25.10.2007 N 234-ФЗ, от 23.07.2008 N 160-ФЗ, от 03.06.2009 N 121-ФЗ, от 23.11.2009 N 261-ФЗ, от 27.06.2011 N 162-ФЗ, от 18.07.2011 N 242-ФЗ, от 25.06.2012 N 93-ФЗ, от 28.07.2012 N 133-ФЗ, от 02.07.2013 N 185-ФЗ, от 21.12.2013 N 363-ФЗ, от 05.05.2014 N 112-ФЗ, от 13.07.2015 N 233-ФЗ, от 03.07.2016 N 265-ФЗ, а также Постановлением Правительства РФ от 19.01.1998 г. № 55 «Об утверждении Правил продажи отдельных видов товаров, перечня товаров длительного пользования, на которые не распространяются требования покупателя о безвозмездном предоставлении ему на период ремонта или замены аналогичного товара, и перечня непродовольственных товаров надлежащего качества, не подлежащих возврату или обмену на аналогичный товар других размера, формы, габарита, фасона, расцветки или комплектации» с изменениями и дополнениями от 20.10.1998 N 1222, от 02.10.1999 N 1104, от 06.02.2002 N 81 (ред. 23.05.2006), от 12.07.2003 N 421, от 01.02.2005 N 49, от 08.02.2006 N 80, от 15.12.2006 N 770, от

27.03.2007 N 185, от 27.01.2009 N 50, от 21.08.2012 N 842, от 04.10.2012 N 1007, от 05.01.2015 N 6, от 19.09.2015 N 994, от 23.12.2015 N 1406), от 27.05.2016 N 471, от 22.06.2016 N 568, от 23.12.2016 N 1465.

Рекламации направлять по адресу завода-изготовителя ООО «ЭЛИНОКС»:
**Чувашская Республика, г. Чебоксары, Базовый проезд,
Тел./факс: (8352) 56-06-26, 56-06-85.**

15. СВЕДЕНИЯ ОБ УТИЛИЗАЦИИ

При подготовке и отправке печи на утилизацию необходимо разобрать и рассортировать составные части печи по материалам, из которых они изготовлены.

16. УСЛОВИЯ ТРАНСПОРТИРОВАНИЯ И ХРАНЕНИЯ

Хранение печи должно осуществляться в транспортной таре предприятия изготовителя по группе условий хранения 4 ГОСТ 15150 при температуре окружающего воздуха не ниже минус 35 °С. Срок хранения не более 12 месяцев.

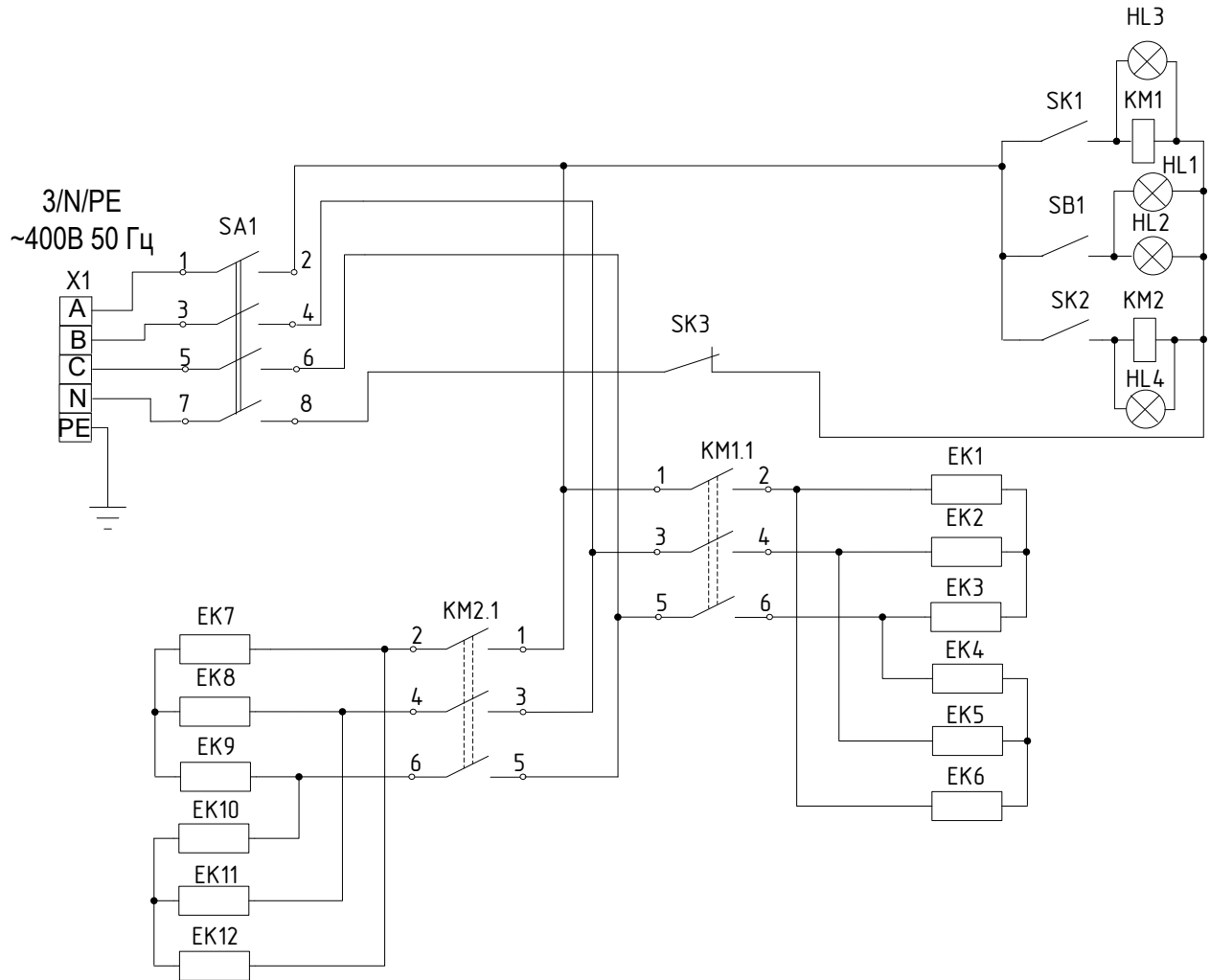
При сроке хранения свыше 12 месяцев владелец печи обязан произвести переконсервацию изделия по ГОСТ 9.014.

Упакованную печь следует транспортировать железнодорожным, речным, автомобильным транспортом в соответствии с действующими правилами перевозок на этих видах транспорта. Морской и другие виды транспорта применяются по особому соглашению.

Условия транспортирования в части воздействия климатических факторов – группа 8 по ГОСТ 15150, в части воздействия механических факторов – С по ГОСТ 23170.

Погрузка и разгрузка печи из транспортных средств должна производиться осторожно, не допуская ударов и толчков.

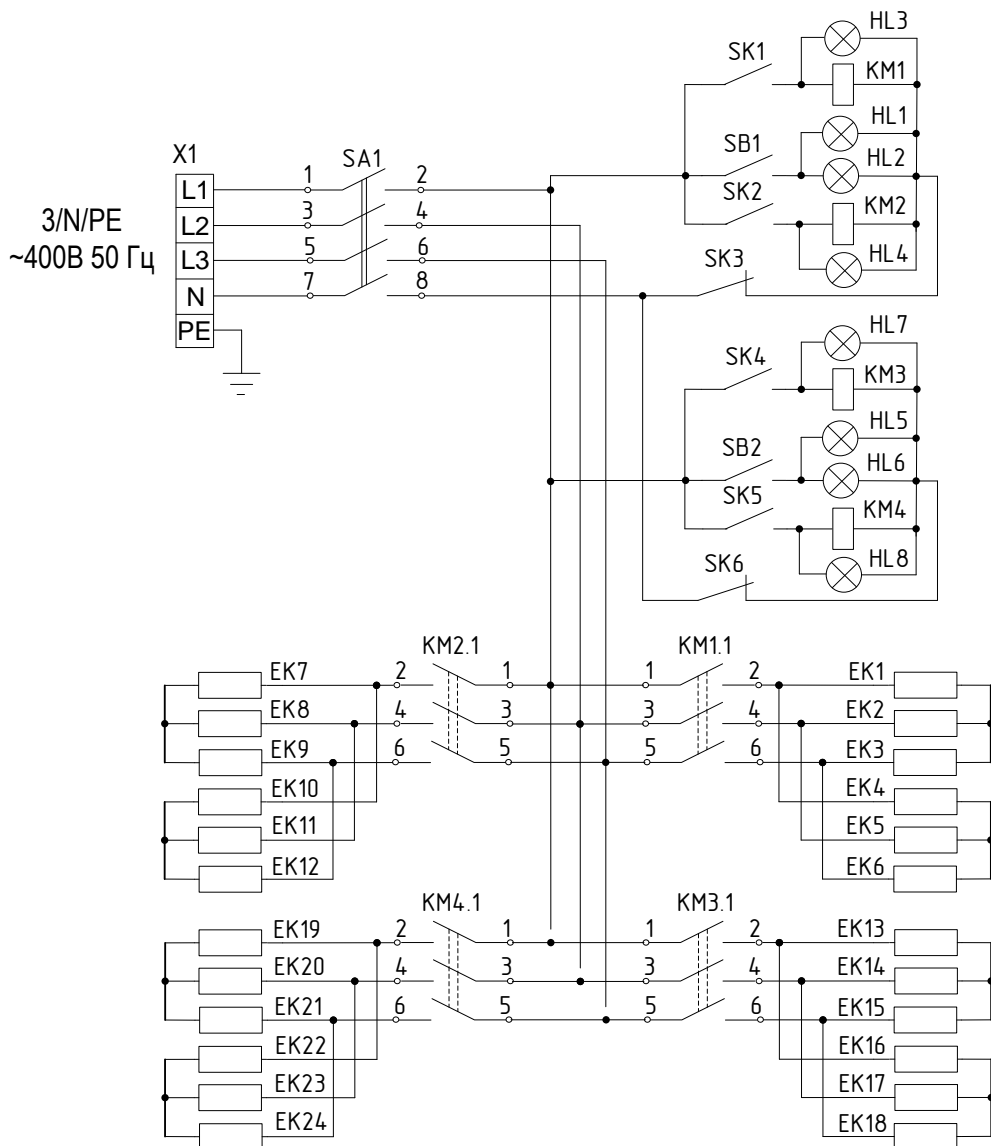
ВНИМАНИЕ! Допускается складирование упакованных печей ПЭП-6, ПЭП-6-01 по высоте не более чем в три яруса для хранения. ПЭП-6х2 допускается складировать только в один ярус.



Поз. Обозн.	Наименование	Кол.	Примечание
SA1	Переключатель SE323004R	1	
HL1,HL2	Лампа освещения E27 40W	2	
HL3, HL4	Светосигнальная арматура	2	
KM1, KM2	Пускатель NC1-2510	2	
SK1, SK2	Термостат EGO 55.13082.080	2	
SK3	Термовыключатель EGO 55.13582.030	1	
SB1	Переключатель CS 789	1	
EK1..EK12	ТЭН 171A8/0,8 T230	12	
X1	Колодка клеммная 5 зажимная КБ-63(5)	1	

Допускается замена элементов, не ухудшающие технические характеристики изделия

Рис.5 Схема электрическая принципиальная ПЭП-6, ПЭП-6-01



Поз. Обозн.	Наименование	Кол.	Примечание
SA1	Переключатель SE323004R	1	
HL1, HL2, HL5, HL6,	Лампа освещения E27 40W	4	
HL3, HL4, HL7, HL8	Светосигнальная арматура	4	
KM1-KM4	Контактор NC1-2510 25A 230V/AC3 50Гц	4	
SK1, SK2, SK4, SK5	Термостат EGO 55.13082.080	4	
SK3, SK6	Термовыключатель EGO 55.13582.030	2	
SB1, SB2	Переключатель CS 789	2	
EK1...EK24	ТЭН-171A8/0,8 Т 230	24	
X1	Колodka клеммная 5 зажимная КБ-63(5)	1	

Допускается замена элементов, не ухудшающие технические характеристики изделия

Рис.6 Схема электрическая принципиальная ПЭП-6x2

17. Учет технического обслуживания

Таблица 5

Дата	Вид технического обслуживания	Краткое содержание выполненных работ	Наименование предприятия, выполнившего техническое обслуживание	Должность, фамилия и подпись	
				выполнившего работу	проверившего работу

**Приложение А
ООО «ЭЛИНОКС»**

428020, Чувашская Республика, г. Чебоксары, Базовый проезд, 17
ТАЛОН № 1 НА ГАРАНТИЙНЫЙ РЕМОНТ

ПЭП-6

Заводской № _____

_____ (месяц, год выпуска)

_____ [дата продажи (поставки) изделия продавцом (поставщиком)]

М.П. _____

_____ (подпись)

_____ (дата ввода изделия в эксплуатацию)

М.П. _____

_____ (подпись)

Выполнены работы _____

Исполнитель

Владелец

_____ (подпись)

_____ (подпись)

_____ (наименование предприятия, выполнившего ремонт

и его адрес)

М.П. _____

_____ (должность и подпись руководителя предприятия, выполнившего ремонт)

Корешок талона №1

На гарантийный ремонт ПЭП-6

Выполнены работы:

Изъят « _____ » _____ 20 _____ г.

Исполнитель _____

(подпись)

М.П. _____

Ф.И.О _____

(Линия отреза)

Корешок талона №2

На гарантийный ремонт ПЭП-6

Изъят « ____ » ____ 20 ____ г.

Выполнены работы:

Исполнитель _____

(подпись)

(Линия отреза)

М.П. _____

Ф.И.О

Приложение А ООО «ЭЛИНОКС»

428020, Чувашская Республика, г. Чебоксары, Базовый проезд, 17
ТАЛОН № 2 НА ГАРАНТИЙНЫЙ РЕМОНТ

ПЭП-6

Заводской № _____

(месяц, год выпуска)_____
[дата продажи (поставки) изделия продавцом (поставщиком)]

М.П. _____

(подпись)

(дата ввода изделия в эксплуатацию)

М.П. _____

(подпись)

Выполнены работы _____

Исполнитель _____

(подпись)

Владелец _____

(подпись)

(наименование предприятия, выполнившего ремонт)

и его адрес)

М.П. _____

(должность и подпись руководителя предприятия, выполнившего ремонт)

**Приложение А
ООО «ЭЛИНОКС»**

428020, Чувашская Республика, г. Чебоксары, Базовый проезд, 17

ТАЛОН № 3 НА ГАРАНТИЙНЫЙ РЕМОНТ

ПЭП-6

Заводской № _____

_____ (месяц, год выпуска)

_____ [дата продажи (поставки) изделия продавцом (поставщиком)]

М.П. _____

_____ (подпись)

_____ (дата ввода изделия в эксплуатацию)

М.П. _____

_____ (подпись)

Выполнены работы _____

_____ Ф.И.О

_____ (подпись)

Исполнитель

Владелец

_____ (подпись)

_____ (подпись)

_____ (наименование предприятия, выполнившего ремонт

и его адрес)

М.П. _____

_____ (должность и подпись руководителя предприятия, выполнившего ремонт)

Корешок талона №3

На гарантийный ремонт ПЭП-6

Изъят « _____ » _____ 20 _____ г.

Выполнены работы:

Исполнитель _____

М.П. _____

(Линия отреза)



ТАМОЖЕННЫЙ СОЮЗ ДЕКЛАРАЦИЯ О СООТВЕТСТВИИ

Заявитель, Общество с ограниченной ответственностью "ЭЛИНОКС"

428020, Российская Федерация, Чувашская Республика, г. Чебоксары, Базовый проезд, 17,
тел. +78352289944, факс +78352289952, E-mail: doz@elinokh.ru, ОГРН 1072130009874

в лице Турков Федор Прохорович, Генеральный директор

заявляет, что Оборудование технологическое для предприятий общественного питания:
печи электрические для пиццы, торговая марка: «Abat», модели: ПЭП-4, ПЭП-4х4, ПЭП-2,
ПЭП-6, ПЭП-6-01

изготовитель: Общество с ограниченной ответственностью "ЭЛИНОКС", 428020,
Российская Федерация, Чувашская Республика, г. Чебоксары, Базовый проезд, 17

Стандарты, нормативные документы: ТУ 5151-009-01330768-2010

Код ТН ВЭД ТС: 8419818009

Серийный выпуск

соответствует требованиям

ТР ТС 020/2011 "Электромагнитная совместимость технических средств"

Декларация о соответствии принята на основании

Протокол № 747-ТС-13/ЭМС от 13.11.2013 г., Испытательная лаборатория «ЛСМ» ООО
«ТРАНСКОНСАЛТИНГ» № РОСС RU.0001.21AB61, 141260, Московская область,
Пушкинский район, пос. Правдинский, Степаньковское шоссе, д. 17

Дополнительная информация

Условия хранения продукции в соответствии с ГОСТ 15150-69. Срок хранения (службы,
годности) указан в прилагаемой к продукции товаросопроводительной и/или
эксплуатационной документации

**Декларация о соответствии действительна с даты регистрации по 19.11.2018
включительно.**



(подпись)



М.П.

Турков Федор Прохорович

(инициалы и фамилия руководителя организации-
заявителя или физического лица, зарегистрированного в
качестве индивидуального предпринимателя)

Сведения о регистрации декларации о соответствии:

Регистрационный номер декларации о соответствии: ТС № RU Д-RU.АЛ16.В.23474

Дата регистрации декларации о соответствии: 20.11.2013

ТАМОЖЕННЫЙ СОЮЗ

СЕРТИФИКАТ СООТВЕТСТВИЯ



№ ТС RU C-RU.MX11.B.00080

Серия RU № 0077878

ОРГАН ПО СЕРТИФИКАЦИИ Орган по сертификации электрооборудования Автономной некоммерческой организации "Центр Испытаний и Сертификации "Союз". Адрес: 420044, г. Казань, ул. Чистопольская, д. 5, Фактический адрес: 420127, г. Казань, ул. Деметьева, д. 1, корп. 2, Телефон: (843) 5713242, Факс: (843) 5713242, E-mail: souz7@mail.ru, Аттестат рег. № РОСС RU.0001.11MX11, выдан 05.11.2013, Росаккредитация

ЗАЯВИТЕЛЬ Общество с ограниченной ответственностью "ЭЛИНОКС", Адрес: 428020, Россия, Чувашская Республика - Чувашия, г.Чебоксары, проезд Базовый, 17, Фактический адрес: 428020, Россия, Чувашская Республика - Чувашия, г.Чебоксары, проезд Базовый, 17, ОГРН: 1072130009874, Телефон: +78352289944, Факс: +78352289952, E-mail: doz@elinox.ru

ИЗГОТОВИТЕЛЬ Общество с ограниченной ответственностью "ЭЛИНОКС", Адрес: 428020, Россия, Чувашская Республика - Чувашия, г.Чебоксары, проезд Базовый, 17, Фактический адрес: 428020, Россия, Чувашская Республика - Чувашия, г.Чебоксары, проезд Базовый, 17

ПРОДУКЦИЯ Печи электрические для пиццы для предприятий общественного питания: ПЭП-2, ПЭП-4, ПЭП-4х4, ПЭП-6, ПЭП-6-01 по ТУ 5151-009-01330768-2010 "Печи электрические для пиццы типа ПЭП (для предприятий общественного питания)". Серийный выпуск

КОД ТН ВЭД ТС 8419 81 800 9

СООТВЕТСТВУЕТ ТРЕБОВАНИЯМ ТР ТС 004/2011 "О безопасности низковольтного оборудования", ТР ТС 010/2011 "О безопасности машин и оборудования"

СЕРТИФИКАТ ВЫДАН НА ОСНОВАНИИ Протокола испытаний №S2-130-14 от 10.11.2014 Испытательного центра электрооборудования АНО "Центр Испытаний и Сертификации "Союз" (аттестат аккредитации №РОСС RU.0001.21ME46, срок действия до 16.12.2015), акта о результатах анализа состояния производства от 20.10.2014

ДОПОЛНИТЕЛЬНАЯ ИНФОРМАЦИЯ Условия хранения по группе 4 ГОСТ 15150-69. Срок хранения 1 год. Срок службы 7 лет. Схема сертификации 1с

СРОК ДЕЙСТВИЯ С 11.11.2014 **ПО** 10.11.2019 **ВКЛЮЧИТЕЛЬНО**



Руководитель (уполномоченное лицо) органа по сертификации
Эксперт (эксперт-аудитор)
(эксперты (эксперты-аудиторы))

(подпись)
(подпись)

Н.В.Петряков
(инициалы, фамилия)
А.Г.Сафиуллин
(инициалы, фамилия)