

robot coupe®



R 3 • R 4 • R 4 V.V.

СОДЕРЖАНИЕ

■ ГАРАНТИЯ

■ ВАЖНЫЕ МЕРЫ ПРЕДОСТОРОЖНОСТИ

■ ВЫ КУПИЛИ НАСТОЛЬНЫЙ ИЗМЕЛЬЧИТЕЛЬ R 3 • R 4 • R 4 V.V.

■ ВВОД В ЭКСПЛУАТАЦИЮ АППАРАТА

- Рекомендации по подключению
- Панель управления

■ ПРОЦЕДУРЫ СБОРКИ

■ ИСПОЛЬЗОВАНИЕ И ПРИГОТОВЛЕНИЕ

■ СПЕЦЗАКАЗ

- Зубчатый нож
- Зазубренный нож

■ ОЧИСТКА

- Блок двигателя
- Нож на дне емкости
- Нож

■ ТЕХУХОД

- Нож
- Уплотнительное кольцо
- Вкладыши рабочего отсека

■ ТЕХНИЧЕСКИЕ ХАРАКТЕРИСТИКИ

- Вес
- Размеры
- Высота рабочей поверхности
- Уровень шума
- Электрические характеристики

■ ЗАЩИТА

■ НОРМЫ

■ ТЕХНИЧЕСКИЕ ДАННЫЕ

- Изображение в разобранном виде
- Электросхемы и монтажная схема

ПРЕДЕЛ ГАРАНТИИ ROBOT-COUPÉ S.N.C.

Ваш аппарат ROBOT-COUPÉ имеет гарантию сроком на один год с даты покупки: данная гарантия относится только к официальному изготовителю марки, его дистрибьютору или импортеру.

Если вы покупаете аппарат ROBOT-COUPÉ у дистрибьютора, исходной является его гарантия (в этом случае проверьте сроки и условия этой гарантии с вашим дистрибьютором).

Гарантия ROBOT-COUPÉ не распространяется на гарантию дистрибьютора, однако в случае отсутствия последней гарантия ROBOT-COUPÉ будет действительной с некоторыми оговорками в зависимости от рынка.

Гарантия ROBOT-COUPÉ S.N.C. распространяется только на неисправности, связанные с материалом и/или сборкой.

ГАРАНТИЯ ROBOT-COUPÉ S.N.C. НЕ РАСПРОСТРАНЯЕТСЯ НА СЛЕДУЮЩЕЕ:

1 - Повреждения оборудования из-за неправильного или несоответствующего использования, падения аппарата или другие подобные повреждения, вызванное неправильным выполнением инструкции в части сборки, установки, использования, чистки, обслуживания и т. д.).

2 - Заточка или замена лезвий, затупившихся, испорченных или изношенных после определенного времени использования, считающегося нормальным или чрезмерным.

3 - Детали и/или стоимость замены или ремонта лезвий, ножей, поверхностей, насадок, испачканных, поцарапанных, поврежденных, искривленных или изменивших цвет.

4 - Любые изменения, добавления или ремонт, выполненные не уполномоченным предприятием.

5 - Перевозка аппарата в/из сервисного центра.

6 - Стоимость установки или тестирования новых деталей или комплектов (напр., чаши, диски, лезвия, насадки), замененных по собственному усмотрению.

7 - Расходы, связанные с изменением направления вращения трехфазного электродвигателя (ответственность несет установщик).

8 - ПОВРЕЖДЕНИЯ, ВЫЗВАННЫЕ ТРАНСПОРТИРОВКОЙ. Видимые или невидимые повреждения лежат на ответственности перевозчика. Пользователь должен известить об этом перевозчика и экспедитора сразу по получении товара, или как только он обнаружит повреждение, если речь идет о невидимом повреждении.

ХРАНИТЕ ЗАВОДСКУЮ УПАКОВКУ, которая пригодится в случае проверки перевозчика.

Гарантия ROBOT-COUPÉ S.N.C. ограничивается заменой неисправных деталей или аппаратов: ROBOT-COUPÉ S.N.C., а также все его филиалы или аффилированные предприятия, его дистрибьюторы, агенты, управляющие, служащие или страховщики не несут ответственность за ущерб, потерю или косвенные расходы, связанные с аппаратом или невозможностью его использования.

РЕКОМЕНДАЦИИ ПО УСТАНОВКЕ АППАРАТОВ С РЕГУЛИРУЕМОЙ СКОРОСТЬЮ И ОБЕСПЕЧЕНИЕМ ЗАЩИТЫ ЛЮДЕЙ

Данные рекомендации относятся к аппаратам, оборудованным асинхронным двигателем и вариатором частоты с однофазным напряжением.

Замечание :

- Напряжение электросети и защитное оборудование должны соответствовать действующему нормам и правилам в стране использования.
- Любое подключение электроаппарата должно производиться только квалифицированным электриком.

Защита аппаратов

- Частотные вариаторы, как и любое электронное устройство, состоят из чувствительных к электростатическим разрядам элементов. Перед выполнением любых операций с данными вариаторами лица, проводящие такие операции, должны избавиться от электростатических разрядов.
- Все операции по внутреннему подключению должны выполняться при выключенном аппарате.
- Многократное включение аппарата вызывает перегрузку вариатора, которая может привести к его поломке. Обязательно соблюдайте перерыв в 3 минуты между выключением аппарата и его повторным включением.

Электрическое подключение

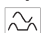
- Аппарат питается однофазным током* до вариатора, который преобразует его в трехфазный ток с переменной частотой для работы двигателя.

- Подключайте аппарат только к однофазной* сети переменного тока 200-240 В / 50 или 60 Гц к розетке с заземлением. Более высокое напряжение сети выводит вариатор из строя.
- Аппарат должен обязательно подключаться к розетке с заземлением для обеспечения защиты людей.

Защита людей с помощью предохранителей

Аппараты с частотными вариаторами требуют строгого выбора дифференциальных предохранителей для обеспечения защиты людей: существуют дифференциальные предохранители, чувствительные к переменному току (типа AC), импульсному току (типа A) и к любому току (типа B).

Опасно! Вариаторы включают в себя выпрямительный мост сети напряжения. Поэтому в случае короткого замыкания постоянный аварийный ток может воспрепятствовать срабатыванию дифференциального предохранителя, чувствительного только к переменному току (типа AC).

Принимая во внимание, что аппарат работает на однофазном токе, следует использовать дифференциальные предохранители, чувствительные к импульсному току (типа A), имеющие следующую маркировку : .

Внимание! В зависимости от изготовителя эти дифференциальные предохранители могут иметь различные обозначения.

Аппараты с частотными вариаторами вырабатывают ток утечки на заземляющий провод,

уровень которого может привести к аварийному срабатыванию дифференциального предохранителя. Это может быть вызвано следующими причинами:

- Подключение нескольких аппаратов с вариатором скорости к одному дифференциальному предохранителю.
- Наличие тока утечки аппарата, превышающего реальный порог срабатывания дифференциального предохранителя.

Внимание! Имеются допуски изготовителя и в зависимости от дифференциального предохранителя его реальный порог срабатывания находится между 50% и 100% номинального теоретического порога. В случае возникновения проблем измерьте ток утечки аппарата и реальный порог срабатывания дифференциального предохранителя.

Для знакомства с вашим аппаратом см. его характеристики в нижеследующей таблице:

Аппарат	Напряжение	Сечение проводников (мм ²)	Дифференциальный предохранитель (Ф + Н)	
			Калибр (А)	Порог (мА)
R 4 V.V.	200 - 240V 50 или 60 Hz однофазное	1,5	B16	≥ 30

*Кроме специальных моделей с трехфазным напряжением 200-240 В, продаваемых в Японии.

ВАЖНЫЕ МЕРЫ ПРЕДОСТОРОЖНОСТИ



ВНИМАНИЕ! Во избежание несчастных случаев (электротравмы, ранения и пр.) и для снижения материального ущерба, нанесенного неправильным использованием вашего аппарата, внимательно прочитайте следующие инструкции и строго соблюдайте их выполнение. Это поможет вам лучше ознакомиться с аппаратом и правильно его использовать. Прочитайте полностью данные рекомендации и ознакомьте с ними всех лиц, пользующихся аппаратом.

РАСПАКОВКА

- Осторожно выньте из упаковки все оборудование, а также все принадлежности или специальную оснастку, находящиеся в коробках.
- Соблюдайте **ОСТОРОЖНОСТЬ** при распаковке режущих инструментов: ножей, дисков и др.

УСТАНОВКА

- Рекомендуется устанавливать аппарат на устойчивую поверхность.

ПОДКЛЮЧЕНИЕ

- Убедитесь, что напряжение вашей электросети соответствует напряжению, указанному на заводской табличке корпуса двигателя, и что она рассчитана на необходимую силу тока.
- Обязательно подсоедините аппарат к розетке с заземлением.
- При трехфазном напряжении убедитесь, что инструмент вращается в направлении, обратном вращению часовой стрелки.

РАБОТА

- Соблюдайте осторожность при работе с режущими инструментами (дисками или ножами).

ПРОЦЕДУРА СБОРКИ

- Строго соблюдайте различные процедуры сборки (см. стр. 79) и убедитесь, что все принадлежности правильно установлены.

ИСПОЛЬЗОВАНИЕ

- Никогда не пытайтесь убрать предохранительные системы и блокировки.
- Никогда не вставляйте посторонние предметы в рабочую емкость.
- Никогда не проталкивайте пищевые продукты рукой.
- Не перегружайте аппарат.
- Никогда не включайте порожний аппарат.

ОЧИСТКА

- В целях предосторожности перед операциями очистки всегда отключайте ваш аппарат.
- Систематически очищайте аппарат и его принадлежности по окончании работы.
- Не погружайте блок двигателя в воду.
- Для алюминиевых деталей используйте подходящее моющее средство.

- Для пластмассовых деталей не используйте моющие средства с высокой щелочностью (высокая концентрация натрия или аммиака).
- Robot-Coupe ни в коем случае не несет ответственность за несоблюдение пользователем элементарных правил санитарной гигиены.

ТЕХУХОД

- Перед любыми операциями на электрических частях в обязательном порядке отключайте аппарат.
- Регулярно проверяйте состояние прокладок или колец, а также исправность предохранительных систем.
- Тщательно соблюдайте процедуры техухода и проверяйте принадлежности, особенно в случае использования коррозионных продуктов (лимонная кислота и пр.).
- Никогда не пользуйтесь аппаратом в случае повреждения шнура питания или вилки, или если аппарат плохо работает или был поврежден.
- При любых аномалиях в работе обращайтесь в сервисный центр.

ВЫ КУПИЛИ НАСТОЛЬНЫЙ ИЗМЕЛЬЧИТЕЛЬ R 3 • R 4 • R 4 V.V.

Настольный измельчитель R 3, R 4 или R 4 V.V. – это аппарат, идеально приспособленный для удовлетворения профессиональных нужд. По мере его использования вы откроете многообразие его возможностей.

Модели разработаны для измельчения мяса и овощей, приготовления тонких фаршей, взбитых сливок, размалывания и перемешивания для любых приготовлений за самое короткое время...

Эффективность аппарата откроет вам новые возможности в кулинарии.

Простая конструкция аппарата обеспечивает удобство использования часто используемых насадок: они легко снимаются и очищаются.

Данная инструкция содержит важную информацию для пользователя, которая поможет ему максимально использовать аппарат.

Поэтому мы настоятельно рекомендуем перед первым использованием аппарата внимательно прочитать данную инструкцию.

Несколько помещенных здесь примеров приготовления помогут вам быстро ознакомиться с аппаратом и оценить его преимущества.

ВВОД В ЭКСПЛУАТАЦИЮ АППАРАТА

• РЕКОМЕНДАЦИИ ПО ПОДКЛЮЧЕНИЮ

Перед подключением убедитесь, что напряжение вашей электросети соответствует напряжению, указанному на заводской табличке двигателя.



ВНИМАНИЕ!

АППАРАТ ДОЛЖЕН ОБЯЗАТЕЛЬНО ПОДКЛЮЧАТЬСЯ
К РОЗЕТКЕ С ЗАЗЕМЛЕНИЕМ (РИСК ЭЛЕКТРОТРАВМЫ).

R 3 / R 4 ОДНОФАЗНЫЙ

Модели ROBOT-COUPÉ R 3 и R 4 оснащены различными типами двигателей:

230 В / 50 Гц / 1-фазн.

115 В / 60 Гц / 1-фазн.

220 В / 60 Гц / 1-фазн.

Аппарат поставляется с однофазной штепсельной вилкой, соединенной со шнуром питания.

R 4 ТРЕХФАЗНЫЙ

Модель ROBOT-COUPÉ R 4 оснащена различными типами двигателей:

400 В / 50 Гц / 3-фазн.

220 В / 60 Гц / 3-фазн.

Аппарат поставляется с неизолированным кабелем, который достаточно подсоединить к вилке, соответствующей вашей электросети. Кабель состоит из 4 проводов, один из которых подсоединяется к земле, а остальные три – к трем фазам.

Если вы располагаете вилкой с 4 контактами:

- 1) Подсоедините зеленый и желтый заземляющий провод к контакту заземления.
- 2) Подсоедините три другие провода к оставшимся контактам.

Если вы располагаете вилкой с 5 контактами: так как аппараты ROBOT-COUPÉ не нуждаются в подсоединении к нейтрали, пятая вилка остается свободной.

Затем включите аппарат вхолостую и убедитесь, что нож правильно вращается в направлении, обратном часовой стрелке.

Красная стрелка на корпусе двигателя указывает направление вращения лезвий.

Если нож вращается в направлении часовой стрелки, переключите два провода:

ЗЕЛЕНЫЙ/ЖЕЛТЫЙ – провод заземления, НЕ ОТСОЕДИНЯТЬ ЕГО

Переключите либо: ❶ и ❷

❶ и ❸

❷ и ❸

R 4 V.V. ОДНОФАЗНЫЙ (Переменная скорость)

Эта модель ROBOT-COUPÉ оснащена двигателем + вариатором: 230 В/50 - 60 Гц/1-фазн.

Розетка должна быть рассчитана минимум на 10 А, для интенсивного использования рекомендуется 16 А.

• ПАНЕЛЬ УПРАВЛЕНИЯ

R 3 / R 4 ОДНОФАЗНЫЙ

Красная кнопка = Останов

Зеленая кнопка = Включение

Черная кнопка = Режим пульсации

R 4 ТРЕХФАЗНЫЙ

Красная кнопка = Останов

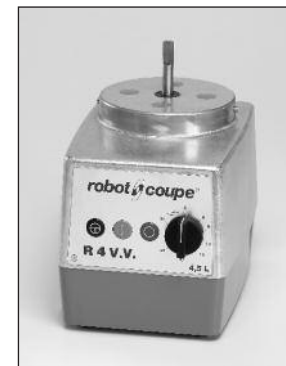
Зеленая кнопка = Включение

Черная кнопка = Режим пульсации

Регулируемая скорость от 1500 до 3000 об/мин.

R 4 V.V.: регулируемая скорость от 300 до 3000 об/мин.

ПРОЦЕДУРЫ СБОРКИ



- 1) Поставьте блок двигателя перед собой, и установите рабочую емкость вертикально по отношению к оси двигателя, ручка емкости отклонена слегка влево.

2) Поворачивайте ручку рабочей емкости вправо до тех пор, пока выступы блока двигателя не войдут хорошо в предусмотренное для них место. Магнитный стержень приходит в контакт с блоком двигателя на передней панели аппарата.



3) Наденьте нож на ось двигателя, и протолкните его на дно емкости. Убедитесь, что нож вставлен правильно, вращая его в емкости.

4) Установите крышку на емкость и поворачивайте ее вправо до полной блокировки.



Ваш аппарат готов к работе.

ИСПОЛЬЗОВАНИЕ И ПРИГОТОВЛЕНИЕ

Нож разработан для всех видов нарезки за самое короткое время. Рекомендуется внимательно следить за приготовлением для получения желаемого результата.

Режим пульсации обеспечивает повышенную точность нарезки при специальных операциях, таких как некоторые виды измельчения.

ИСПОЛЬЗОВАНИЕ	Макс. кол-во готового продукта (кг)		Рекомендуемая скорость (об/мин)	Время работы (в мин)
	R 3	R 4 R 4 V.V.		
ИЗМЕЛЬЧЕНИЕ				
• МЯСО				
Рубленый бифштекс	0,8	1,3	1200/1500	2
Колбасный фарш/томаты	1	1,5	1200/1500	3
Деревенский паштет/колбаса	1	1,5	1200/1500	3
• РЫБА				
Треска по-провансальски/кнель*	1	1,5	3000	3
Рыбный паштет	1	1,5	3000	3
• ОВОЩИ				
Чеснок/петушка/лук-шарлот	0,2/0,5	0,8/1	1500/3000	2
Суп/овощные пюре	1	1,5	2500/3000	3
• ФРУКТЫ				
Фруктовые пюре/салаты	1,5	2	2500/3000	2
ВЗБИВАНИЕ				
Майонез/айоли/горчичный соус*	1,5	2,5	600/1500	2
Беарнский/голландский соус	1	2,5	600/1500	4
Приправа из резаной петрушки	1	2,5	600/1500	3

ИСПОЛЬЗОВАНИЕ	Макс. кол-во готового продукта (кг)		Рекомендуемая скорость (об/мин)	Время работы (в мин)
	R 3	R 4 R 4 V.V.		
ПЕРЕМЕШИВАНИЕ				
Рассыпчатое/песочное тесто*	1	1,5	900/1500	3
Слоеное тесто*	1	1,5	900/1500	3
Тесто для пиццы и хлеба*	1	1,5	900/1500	3
РАЗМАЛЫВАНИЕ				
Сушеные фрукты	0,5	0,9	900/1500	2
Ракообразные/Лед	0,5	0,9	900/1500	2
Панировочные сухари	0,5	0,9	900/1500	2

* Приготовление невозможно с моделью R3-3000

Для моделей R 3, R 4 и R 4 V.V. возможны и другие функции измельчения; данные значения приводятся только для информации и могут изменяться в зависимости от качества продуктов и выбранного рецепта.

СПЕЦЗАКАЗ



Дополнительно поставляется **зубчатый нож**, предназначенный, в основном, для лучшего замеса теста и перемалывания.

Зазубренный нож также поставляется дополнительно. Этот нож выполняет те же функции, что и прямой нож, имеет более длительный срок службы без повторной заточки. Особенно рекомендуется для измельчения зелени.



ОЧИСТКА

ВНИМАНИЕ!

В целях предосторожности перед любыми операциями очистки рекомендуется всегда отключать аппарат (во избежание риска электротравм).

• БЛОК ДВИГАТЕЛЯ

Никогда не погружайте блок двигателя в воду, очищайте его с помощью влажной тряпки или губки.

• НОЖ НА ДНЕ ЕМКОСТИ

Снимите крышку, высвободите емкость из корпуса двигателя, повернув ее влево для разблокирования и потянув вверх для снятия. Оставьте нож в емкости во избежание проливания жидкого продукта.

В случае приготовления из твердых продуктов выньте нож и опорожните емкость от ее содержимого.

В случае необходимости, вставьте емкость и нож на место, и включите аппарат, чтобы убрать остатки продукта, которые прилипли к ножу.

В случае необходимости, выполните предварительную промывку, налив горячую воду в емкость и включив аппарат на несколько минут.

• НОЖ

После очистки ножа хорошо вытереть лезвия во избежание окисления.

ВАЖНОЕ ЗАМЕЧАНИЕ

Убедитесь, что используемое моющее средство можно применять для пластмассовых изделий. Некоторые моющие средства имеют высокую щелочность (например, высокую концентрацию натрия или аммиака) и не могут применяться для пластмассовых изделий во избежание их быстрого повреждения.

ТЕХУХОД

• НОЖ

Заостряются только лезвия.

Настоятельно рекомендуется слегка заострять лезвия ножа после каждого использования, особенно после измельчения петрушки.

Один раз в месяц полностью заострять лезвия с помощью очень тонкого точильного бруска, поставляемого с аппаратом.

Качество нарезки, в основном, зависит от состояния лезвий и степени их износа. Нож является изнашиваемой деталью и нуждается в периодической замене для обеспечения постоянного качества готового продукта.

• УПЛОТНИТЕЛЬНОЕ КОЛЬЦО

Уплотнительное кольцо на оси двигателя должно регулярно смазываться (использовать безопасное для пищи масло).

В целях сохранения идеальной герметичности двигателя рекомендуется регулярно проверять степень износа уплотнительного кольца и заменять его, в случае необходимости.

• ВКЛАДЫШИ РАБОЧЕЙ ЕМКОСТИ

Рекомендуется регулярно проверять степень износа вкладышей, что гарантирует удобную и непрерывную работу аппарата

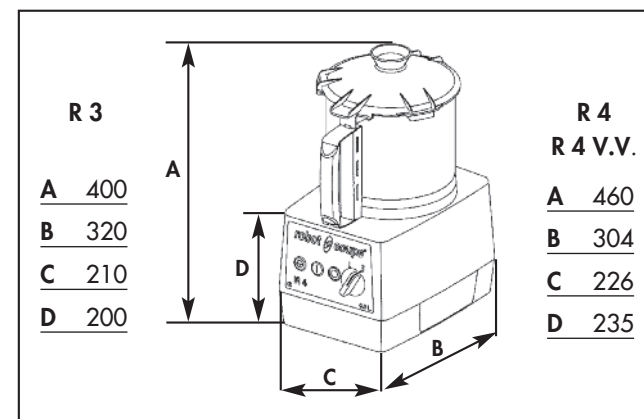
В случае износа этих пластиковых вкладышей рекомендуется заменить их.

ТЕХНИЧЕСКИЕ ХАРАКТЕРИСТИКИ

• ВЕС

	Вес нетто	Вес в упаковке
R 3	13 кг	14 кг
R 4	15 кг	17 кг
R 4 V.V.	15 кг	17 кг

• РАЗМЕРЫ (в мм)



• ВЫСОТА РАБОЧЕЙ ПОВЕРХНОСТИ

Рекомендуется устанавливать модели R 3, R 4 и R 4 V.V. на устойчивом рабочем столе так, чтобы высота до верхнего края емкости составляла 1,20-1,30 м.

• УРОВЕНЬ ШУМА

Уровень шума, эквивалентный акустическому давлению при работе настольных измельчителей R 3, R 4 и R 4 V.V. вхолостую, составляет менее 70 дБ(A).

• ЭЛЕКТРИЧЕСКИЕ ХАРАКТЕРИСТИКИ

Однофазный аппарат R 3

Двигатель	Скорость (об/мин)	Мощность (Вт)	Ток (А)
230 В / 50 Гц	1500	650	5,7
115 В / 60 Гц	1500	650	12,0
220 В / 60 Гц	1800	650	5,7
230 В / 50 Гц	3000	650	4,8
115 В / 60 Гц	3000	650	11,0

Однофазный аппарат R 4

Двигатель	Скорость (об/мин)	Мощность (Вт)	Ток (А)
230 В / 50 Гц	1500	700	4,8
220 В / 60 Гц	1500	700	5,7
120 В / 60 Гц	1500	700	12,0

Трехфазный аппарат R 4

Двигатель	Скорость 1 (об/мин)	Скорость 2 (об/мин)	Мощность (Вт)	Ток (А)
400 В / 50 Гц	1500	3000	750 900	2,0 2,7
220 В / 60 Гц	1800	3600	750 900	3,8 5,2

Трехфазный аппарат R 4 V.V.

Двигатель	Скорость (об/мин)	Мощность (Вт)	Ток (А)
230 В / 50-60 Гц	300 и 3000	1000	10

ЗАЩИТА

Модели R 3, R 4 и R 4 V.V. имеют магнитную систему защиты и тормоз двигателя.

В момент открытия крышки система защиты приводит к остановке двигателя.

Во избежание разбрызгивания при работе с жидкими продуктами рекомендуется сначала выключить аппарат, а затем открыть крышку.

ВНИМАНИЕ!

Нож и лезвия являются режущими инструментами, соблюдайте осторожность при работе с ними.

Для повторного запуска аппарата достаточно заблокировать крышку и нажать на зеленую кнопку "включение".

Модели R 3, R 4 и R 4 V.V. имеют предохранительную систему **защиты от перегрева**, которая автоматически останавливает двигатель при очень длительной работе или перегрузке.

В таком случае подождать полного охлаждения аппарата и вновь включить его.

НАПОМИНАНИЕ

Никогда не пытайтесь убрать предохранительные системы и блокировки.

Никогда не вводите посторонние предметы в рабочую емкость.

Никогда не проталкивайте продукты рукой.

Не перегружайте аппарат.

НОРМЫ

АППАРАТЫ СООТВЕТСТВУЮТ:

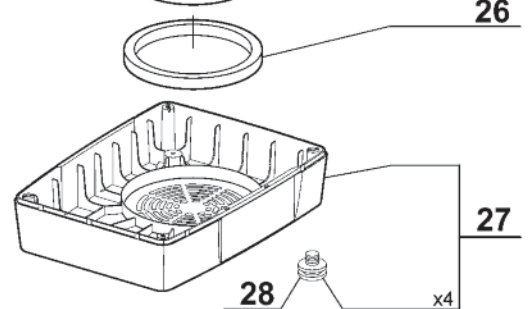
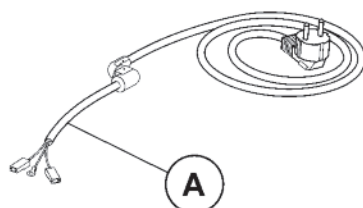
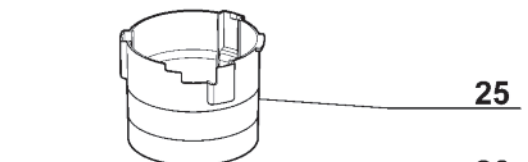
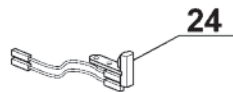
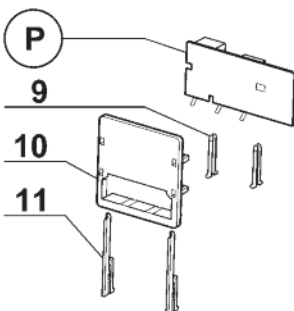
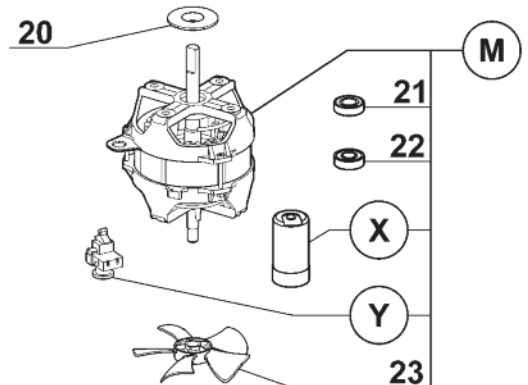
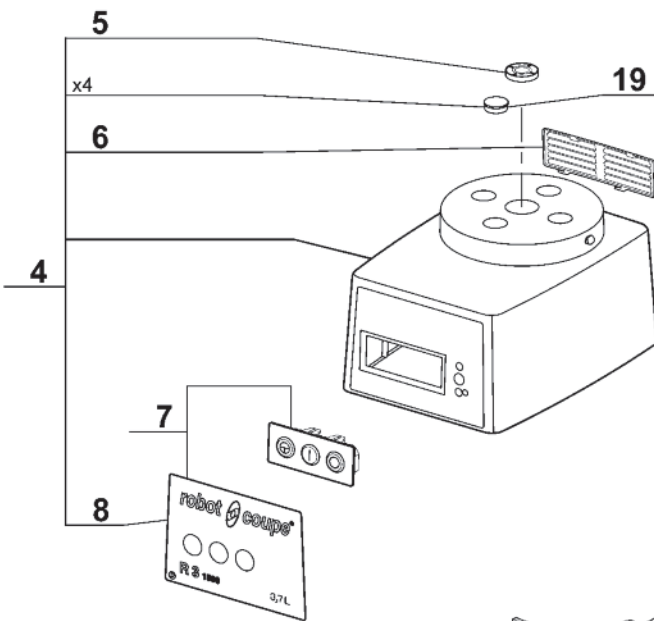
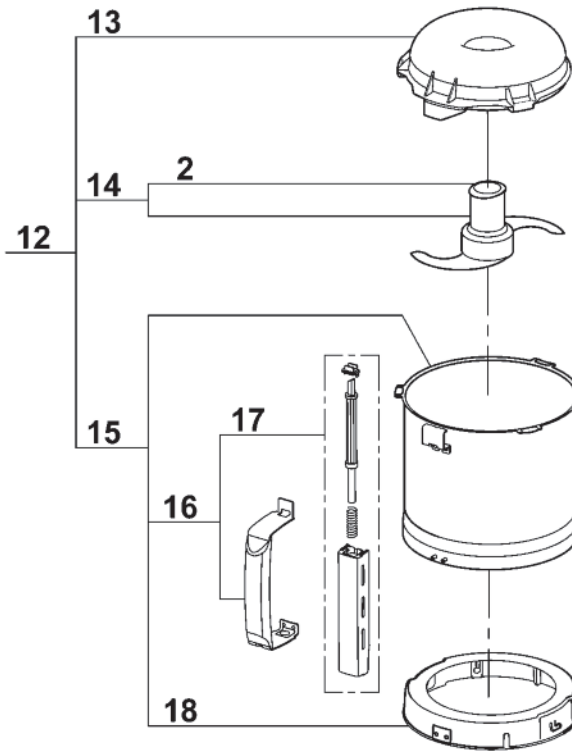
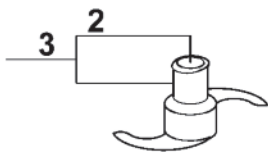
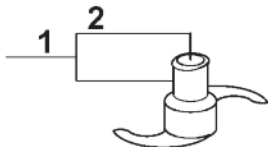
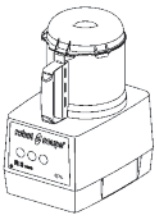
- Положениям европейских директив, а также национальному законодательству, в которое они преобразованы:
- Директива по механизмам, модифицированная 98/37/СЕЕ,
- Директива по низкому напряжению 73/23/СЕЕ,

- Директива по электромагнитной совместимости 89/336/СЕЕ,
- Директива по материалам и оборудованию, находящимся в контакте с пищевыми продуктами,
- Директива Европейской комиссии от 6 августа 2002 г. по материалам и оборудованию из пластмассы, находящимся в контакте с пищевыми продуктами 2002/72/СЕ.
- Положениям стандартизированных европейских норм, указанных выше, а также норм в отношении техники безопасности и гигиены:
- EN 292 - 1 и 2: безопасность механизмов - общие принципы разработки,
- EN 60204 - 1, 1998: безопасность механизмов - электрооборудование аппаратов - общие правила,
- Кухонные процессоры и роботы, миксеры EN 12852.

robot coupe®

R3D 1500

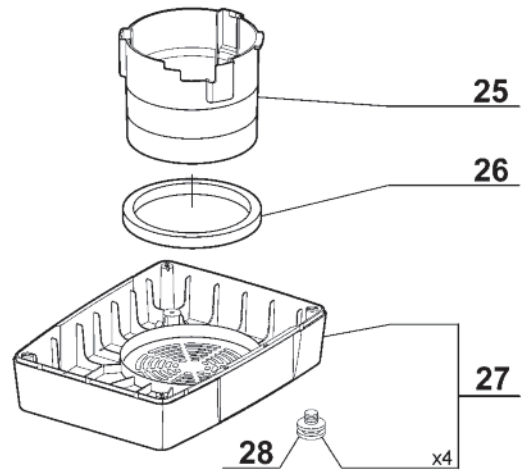
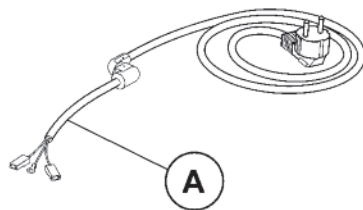
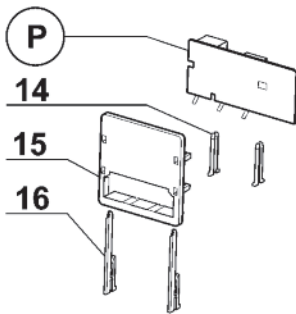
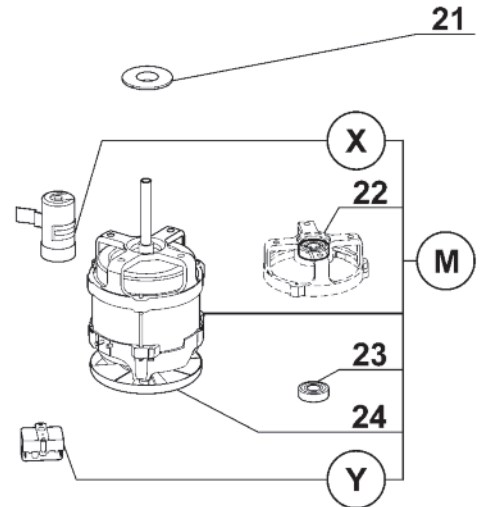
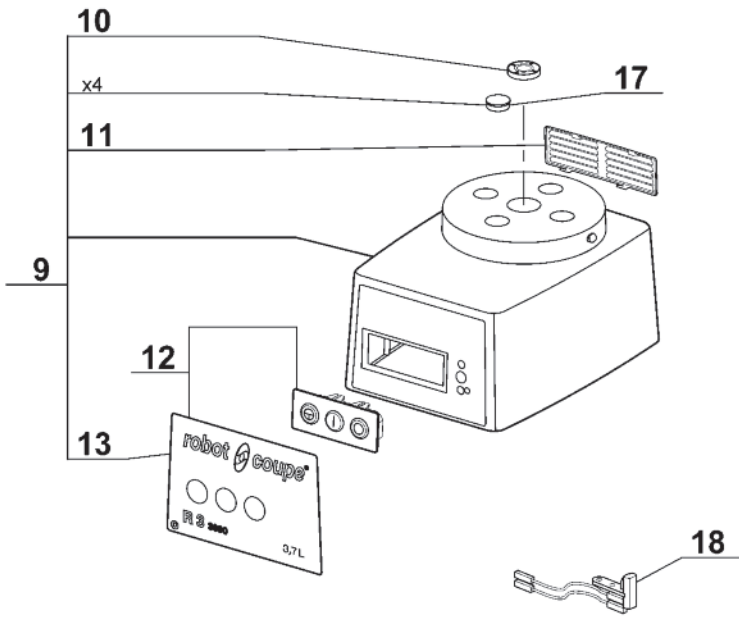
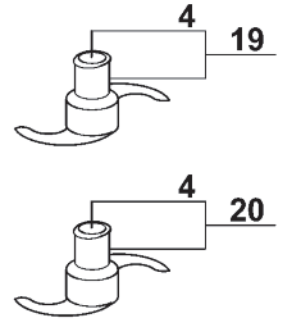
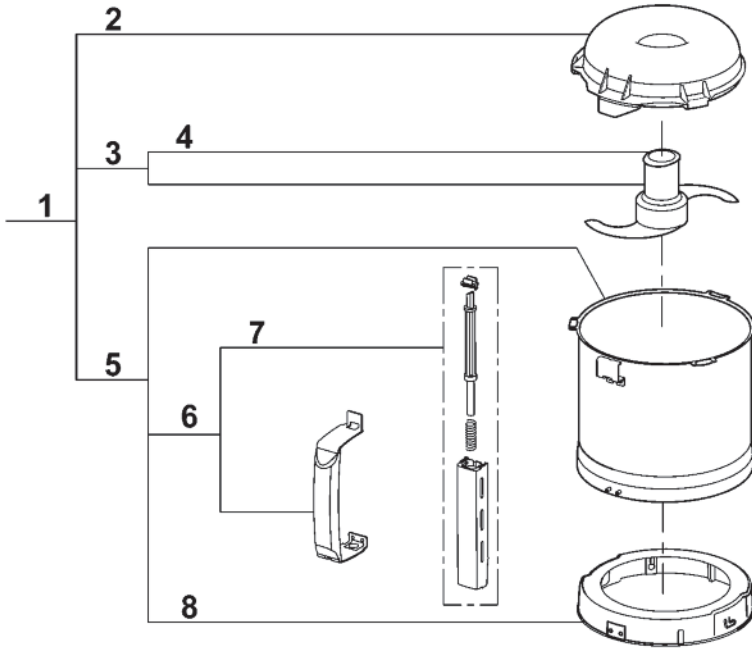
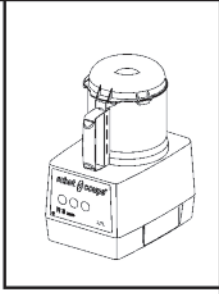
N° de série / Serial number
- 444 - - - - -



Index	Pièce / Part	Désignation	Description
1	27 287	COUTEAU DENTE	FINE SERRATED BLADE ASSEMBLY
2	104 147	CAPUCHON COUTEAU	BLADE CAP
3	27 288	COUTEAU CRANTE	SERRATED BLADE ASSEMBLY
4	39 322	ENS. SUPPORT MOTEUR	MOTOR SUPPORT ASSEMBLY
5	501 010	BAGUE ETANCHEITE	SHAFT SEAL
6	104 122	GRILLE VENTILATION	VENT COVER
7	39 295	ENS. TABLEAU COMMANDE	CONTROL PANEL ASSEMBLY
8	39 782	PLAQUE FRONTALE	FRONT PLATE
9	102 913	CLAVETTE PLASTRON	PANEL KEY
10	102 911	SUPPORT PLATINE	CONTROL BOARD SUPPORT
11	117 703	CLAVETTE FIXE PLATINE	CONTROL BOARD KEY
12	27 278	CUTTER COMPLET	CUTTER ATTACHEMENT
13	117 395	COUVERCLE CUTTER	CUTTER LID
14	27 286	COUTEAU LISSE	SMOOTH BLADE ASSEMBLY
15	39 759	ENS. CUVE CUTTER	CUTTER BOWL ASSEMBLY
16	39 752	ENS. POIGNEE CUVE	BOWL HANDLE ASSEMBLY
17	39 751	ENS. TIGE SECURITE	SAFETY ROD ASSEMBLY
18	39 797	ENS. RONDELLE D'ACCROCHAGE	LOCKING WASHER ASSEMBLY
19	104 121	CAPSULE CACHE VIS	BOLT COVER
20	104 078	CENTREUR MOTEUR	MOTOR CENTRING
21	504 229	ROULEMENT MOTEUR SUPERIEUR 6002 2RS	UPPER BALL-BEARING 6002 2RS
22	600 457	ROULEMENT MOTEUR INFERIEUR 6201 2RS	LOWER BALL-BEARING 6201 2RS
23	117 610	VENTILATEUR MOTEUR	MOTOR FAN
24	29 451	INTERRUPTEUR SECURITE CUTTER	CUTTER SAFETY SWITCH
25	104 110	CONDUIT VENTILATION	VENTILATION BAFFLE
26	101 099	TAMPON AMORTISSEUR	ABSORBER
27	39 288	ENS. SOCLE	BASE ASSEMBLY
28	101 082	PIED	FOOT

A	CABLE D'ALIMENTATION	POWER CORD
M	MOTEUR	MOTOR
P	CARTE DE COMMANDE	CONTROL BOARD
X	CONDENSATEUR DE DEMARRAGE	STARTING CAPACITOR
Y	RELAIS DEMARRAGE MOTEUR	MOTOR STARTING RELAY

Machine	Voltage	A	M	P	X	Y
22 383 UK	240/50/1	504 275	3 074	103 693	600 018	500 289
22 384 Aust		504 278				
22 427 CH	230/50/1	504 292				
22 385 DK		504 276				
22 382		504 274				
22 386	220/60/1		3 153			504 674
22 387	120/60/1	504 277	3 076	103 692	603 669	500 296



Index	Pièce / Part	Désignation	Description
1	27 278	CUTTER COMPLET	CUTTER ATTACHEMENT
2	117 395	COUVERCLE CUTTER	CUTTER LID
3	27 286	COUTEAU LISSE	STRAIGHT BLADE ASSEMBLY
4	104 147	CAPUCHON COUTEAU	BLADE CAP
5	39 759	ENS. CUVE CUTTER	CUTTER BOWL ASSEMBLY
6	39 752	ENS. POIGNEE CUVE	BOWL HANDLE ASSEMBLY
7	39 751	ENS. TIGE SECURITE	SAFETY ROD ASSEMBLY
8	39 797	ENS. RONDELLE D'ACCROCHAGE	LOCKING WASHER ASSEMBLY
9	39 296	ENS. SUPPORT MOTEUR	MOTOR SUPPORT ASSEMBLY
10	501 010	BAGUE ETANCHEITE	SHAFT SEAL
11	104 122	GRILLE VENTILATION	VENTILATION GRID
12	39 297	ENS. TABLEAU COMMANDE	CONTROL PANEL ASSEMBLY
13	39 783	PLAQUE FRONTALE	FRONT PLATE
14	102 913	CLAVETTE PLASTRON	PANEL KEY
15	102 911	SUPPORT PLATINE	CONTROL BOARD SUPPORT
16	117 703	CLAVETTE FIXE PLATINE	CONTROL BOARD KEY
17	104 121	CAPSULE CACHE VIS	BOLT COVER
18	29 451	INTERRUPTEUR SECURITE CUTTER	CUTTER SAFETY SWITCH
19	27 287	COUTEAU DENTE	FINE SERRATED BLADE ASSEMBLY
20	27 288	COUTEAU CRANTE	SERRATED BLADE ASSEMBLY
21	104 080	CENTREUR MOTEUR	MOTOR CENTRING
22	106 268	ROULEMENT MOTEUR SUPERIEUR AVEC FLASQUE	UPPER BALL-BEARING WITH BRACKET
23	501 270	ROULEMENT MOTEUR INFERIEUR	LOWER BALL-BEARING
24	39 286	VENTILATEUR MOTEUR	MOTOR FAN
25	102 332	CONDUIT VENTILATION	VENTILATION BAFFLE
26	101 099	TAMPON AMORTISSEUR	ABSORBER
27	39 288	ENSEMBLE SOCLE	BASE ASSEMBLY
28	101 082	PIED	FOOT

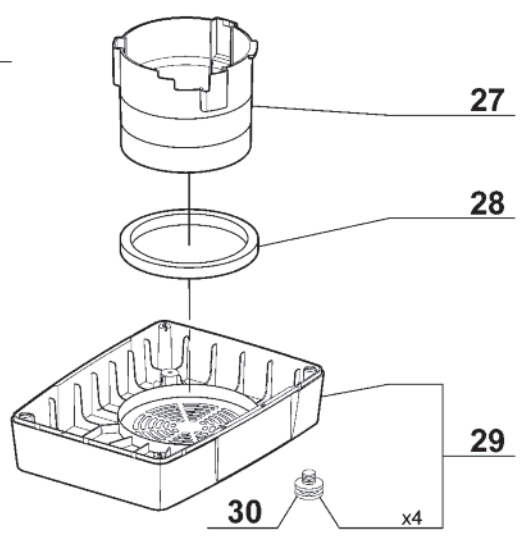
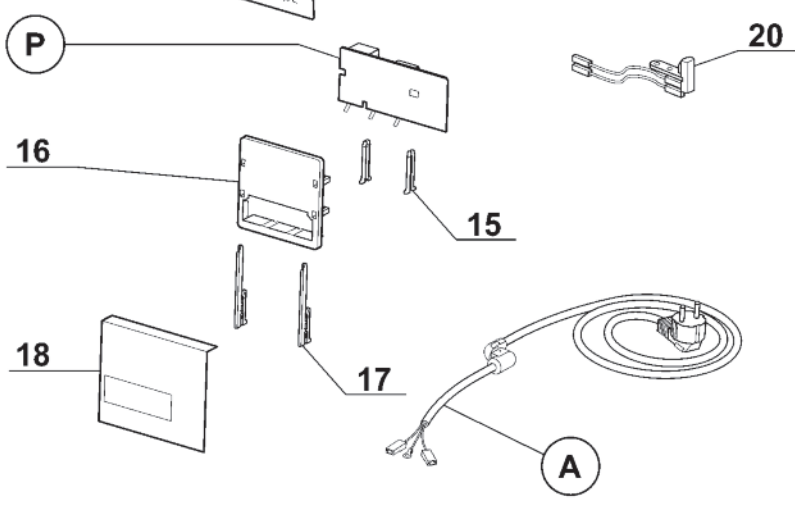
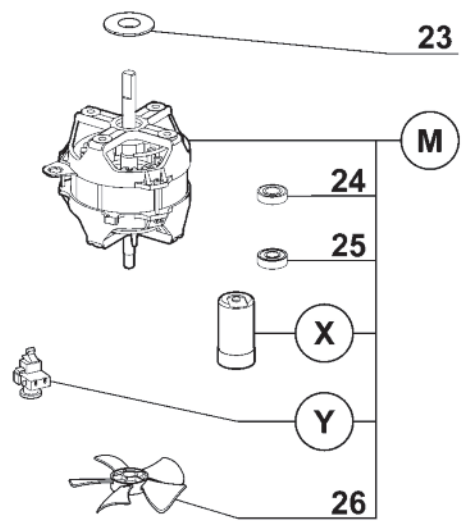
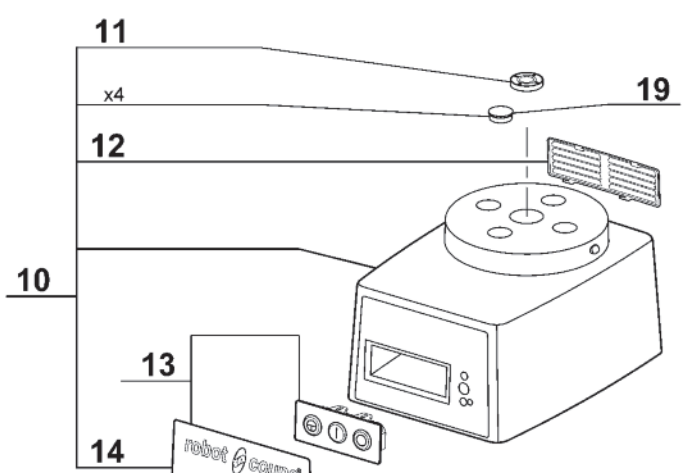
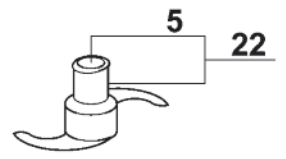
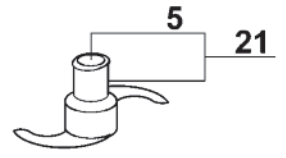
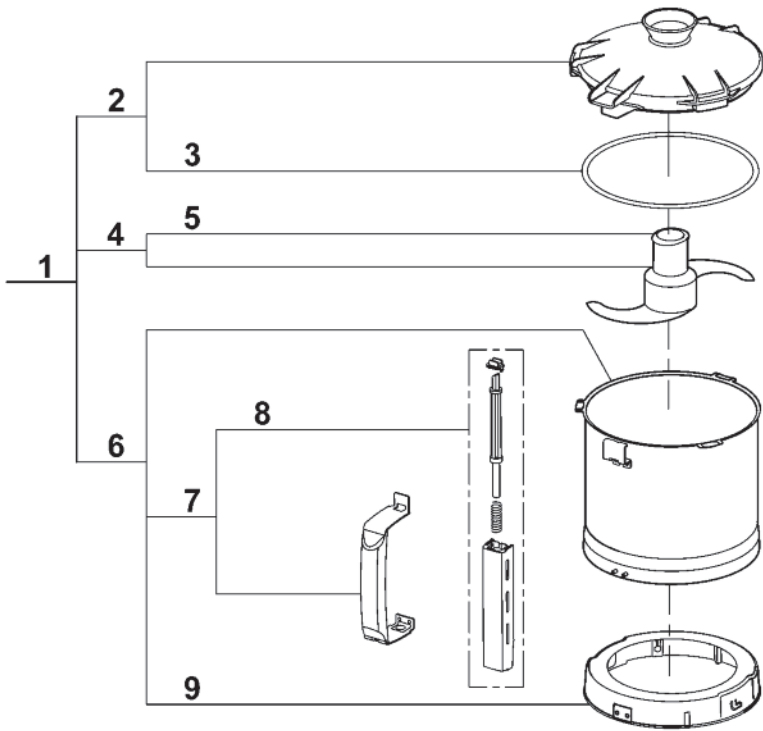
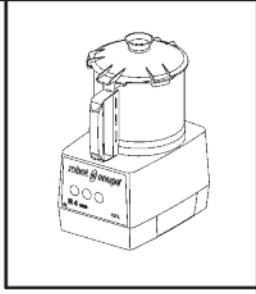
Index	Désignation	Description
A	CABLE D'ALIMENTATION	POWER CORD
M	MOTEUR	MOTOR
P	CARTE DE COMMANDE	CONTROL BOARD
X	CONDENSATEUR DE DEMARRAGE	STARTING CAPACITOR
Y	RELAIS DEMARRAGE MOTEUR	MOTOR STARTING RELAY

Machine	Voltage	A	M	P	X	Y
22 389 UK	240/50/1	504 275	303 161	103 695	502 474	503 092
22 390 Aust		504 278				
22 428 CH	230/50/1	504 292				
22 391 DK		504 276				
22 388	220/60/1	504 274	303 162			514 030
22 392						
22 393	120/60/1	504 277	303 163	103 694	502 732	508 277
22 429 Jap	100/50-60/1		303 164			

robotcoupe®

R 4 A MONO 1500

N° de série / Serial number
- 471 - - - - -



Index	Pièce / Part	Désignation	Description
1	27 342	CUTTER COMPLET	CUTTER ATTACHEMENT
2	39 741	ENS. COUVERCLE CUTTER	CUTTER LID ASSEMBLY
3	39 740	JOINT DE COUVERCLE	LID SEAL
4	27 344	COUTEAU LISSE	SMOOTH BLADE
5	104 147	CAPUCHON COUTEAU	BLADE CAP
6	39 742	ENS. CUVE CUTTER	CUTTER BOWL ASSEMBLY
7	39 744	ENS. POIGNEE CUVE	BOWL HANDLE ASSEMBLY
8	39 743	ENS. TIGE DE SECURITE	SAFETY ROD ASSEMBLY
9	39 745	ENS. RONDELLE D'ACCROCHAGE	LOCKING PLATE ASSEMBLY
10	39 789	ENS. SUPPORT MOTEUR	MOTOR SUPPORT ASSEMBLY
11	501 010	BAGUE ETANCHEITE	SHAFT SEAL
12	104 122	GRILLE VENTILATION	VENT COVER
13	39 772	ENS. TABLEAU COMMANDE	CONTROL PANEL ASSEMBLY
14	39 773	PLAQUE FRONTALE	FRONT PLATE
15	102 913	CLAVETTE PLASTRON	PANEL KEY
16	102 911	SUPPORT PLATINE	PCB SUPPORT
17	117 703	CLAVETTE FIXE PLATINE	PCB KEY
18	104 131	PROTEGE PLATINE	PCB INSULATOR
19	104 070	CAPSULE CACHE VIS	BOLT COVER
20	29 441	ENS. ILS CUTTER	CUTTER REED SWITCH ASSEMBLY
21	27 346	COUTEAU CRANTE	SERRATED BLADE
22	27 345	COUTEAU DENTE	FINE SERRATED BLADE
23	104 078	CENTREUR MOTEUR	MOTOR CENTRING
24	504 229	ROULEMENT MOTEUR SUPERIEUR 6002 2RS	UPPER BALL-BEARING 6002 2RS
25	600 457	ROULEMENT MOTEUR INFERIEUR 6201 2RS	LOWER BALL-BEARING 6201 2RS
26	117 610	VENTILATEUR MOTEUR	MOTOR FAN
27	104 110	CONDUIT DE VENTILATION	BAFFLE
28	101 099	TAMPON AMORTISSEUR	ABSORBER
29	39 201	ENS. SOCLE	BASE ASSEMBLY
30	101 082	PIED	FOOT

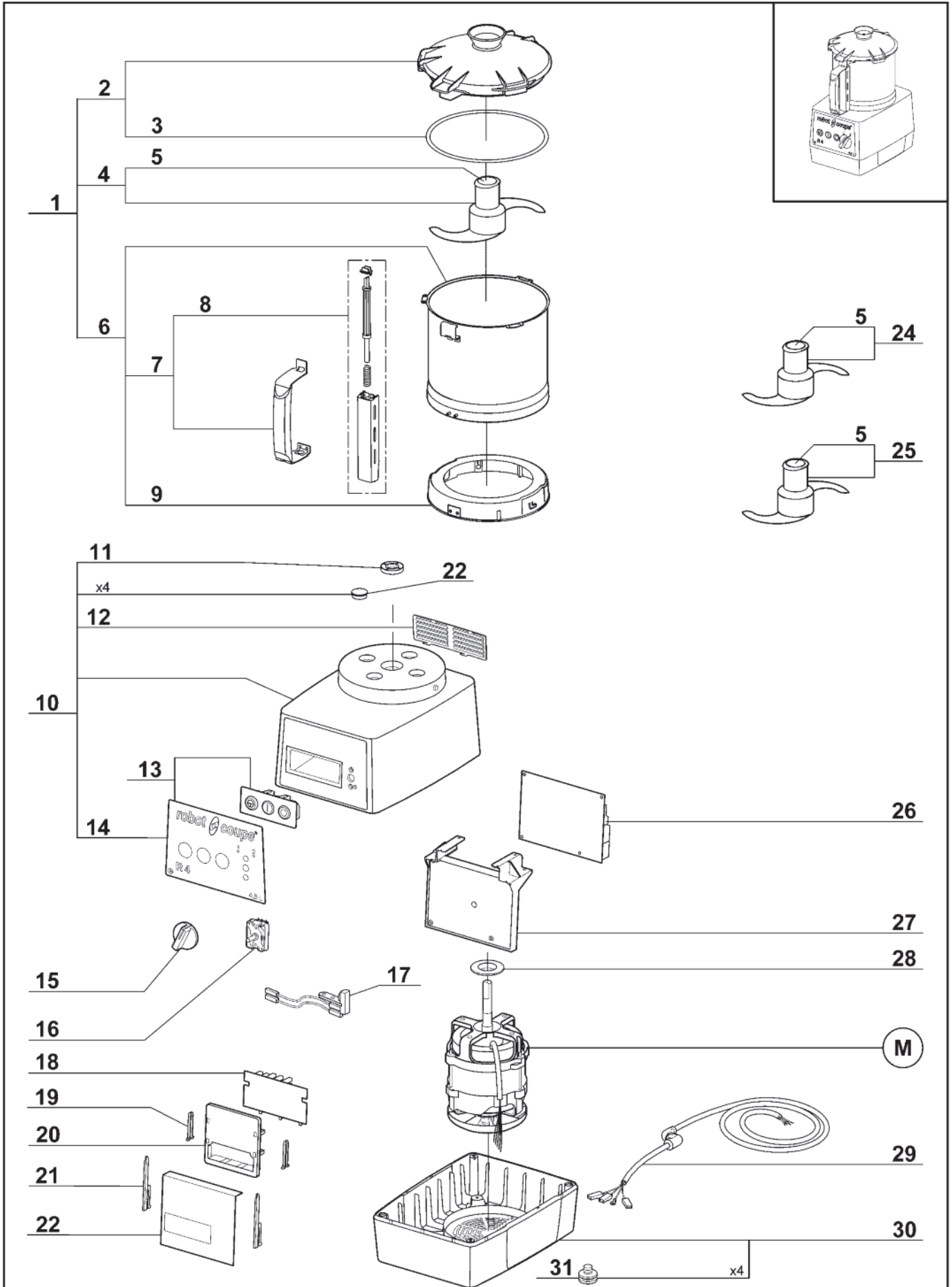
A	CABLE D'ALIMENTATION	POWER CORD
M	MOTEUR	MOTOR
P	PLATINE	CIRCUIT BOARD
X	CONDENSATEUR	CAPACITOR
Y	RELAIS MOTEUR	MOTOR RELAY

Machine	Voltage	A	M	P	X	Y
22 434 UK	240/50/1	504 275	3 144	103 693	600 087	504 674
22 435 AUST		504 278				
22 436 CH	230/50/1	504 292				
22 431 DK		504 276				
22 430		504 274				
22 433	220/60/1					
22 432	120/60/1	504 277	3 156	103 692	600 089	503 692

robot coupe®

R 4 A TRI

N° de série / Serial number
- 472 - - - - -



Index	Pièce / Part	Désignation	Description
1	27 342	CUTTER COMPLET	CUTTER ATTACHMENT
2	39 741	ENS. COUVERCLE CUTTER	CUTTER LID ASSEMBLY
3	39 740	JOINT DE COUVERCLE	LID SEAL
4	27 344	COUTEAU LISSE	SMOOTH BLADE
5	104 147	CAPUCHON COUTEAU	BLADE CAP
6	39 742	ENS. CUVE CUTTER	CUTTER BOWL ASSEMBLY
7	39 744	ENS. POIGNEE CUVE	BOWL HANDLE ASSEMBLY
8	39 743	ENS. TIGE DE SECURITE	SAFETY ROD ASSEMBLY
9	39 745	ENS. RONDELLE D'ACCROCHAGE	LOCKING WASHER ASSEMBLY
10	39 790	ENS. SUPPORT MOTEUR	MOTOR SUPPORT ASSEMBLY
11	501 010	BAGUE ETANCHEITE	SHAFT SEAL
12	104 122	GRILLE VENTILATION	VENT COVER
13	39 774	ENS. TABLEAU COMMANDE	CONTROL PANEL ASSEMBLY
14	39 775	PLAQUE FRONTALE	FRONT PLATE
15	117 805	POIGNEE SELECTEUR DE VITESSE	SPEED SELECTOR HANDLE
16	117 792	SELECTEUR DE VITESSE	SPEED SELECTOR
17	29 441	ENS. INTERRUPTEUR DE SECURITE	SAFETY SWITCH ASSEMBLY
18	101 921	CARTE BOUTONS	CONTROLS BOARD
19	102 913	CLAVETTE PLASTRON	PANEL KEY
20	102 911	SUPPORT PLATINE	CONTROL BOARD SUPPORT
21	117 703	CLAVETTE FIXE PLATINE	CONTROL BOARD KEY
22	104 131	ISOLANT PLATINE	CONTROL BOARD INSULATOR
23	104 070	CAPSULE CACHE VIS	BOLT COVER
24	27 346	COUTEAU CRANTE	SERRATED BLADE
25	27 345	COUTEAU DENTE	FINE SERRATED BLADE
26	102 600	CARTE DE COMMANDE	CONTROL BOARD
27	117 809	SUPPORT PLATINE	CONTROL BOARD SUPPORT
28	104 079	CENTREUR MOTEUR	MOTOR CENTRING
29	504 282	CABLE D'ALIMENTATION	POWER CORD
30	39 112	ENS. SOCLE	BASE ASSEMBLY
31	101 082	PIED	FOOT

M

MOTEUR

MOTOR

Machine	Voltage	M
22 437	400/50/3	303 145
22 438	220/60/3	303 146
22 439	380/60/3	303 147
22 440	230/50/3	303 144

Index	Pièce / Part	Désignation	Description
1	27 342	CUTTER COMPLET	CUTTER ATTACHMENT
2	39 741	ENS. COUVERCLE CUTTER	CUTTER LID ASSEMBLY
3	39 740	JOINT DE COUVERCLE	LID SEAL
4	27 344	COUTEAU LISSE	SMOOTH BLADE
5	104 147	CAPUCHON COUTEAU	BLADE CAP
6	39 742	ENS. CUVE CUTTER	CUTTER BOWL ASSEMBLY
7	39 744	ENS. POIGNEE CUVE	BOWL HANDLE ASSEMBLY
8	39 743	ENS. TIGE SECURITE	SAFETY ROD ASSEMBLY
9	39 745	ENS. RONDELLE D'ACCROCHAGE	LOCKING WASHER ASSEMBLY
10	39 791	ENS. SUPPORT MOTEUR	MOTOR SUPPORT ASSEMBLY
11	501 010	BAGUE ETANCHEITE	SHAFT SEAL
12	104 122	GRILLE VENTILATION	VENT COVER
13	29 441	ENS. INTERRUPTEUR DE SECURITE	SAFETY SWITCH ASSEMBLY
14	102 921	CARTE BOUTONS	CONTROLS BOARD
15	102 913	CLAVETTE PLASTRON	PANEL KEY
16	102 911	SUPPORT PLATINE	CONTROL BOARD SUPPORT
17	117 703	CLAVETTE FIXE PLATINE	CONTROL BOARD KEY
18	104 131	ISOLANT PLATINE	CONTROL BOARD INSULATOR
19	39 776	ENS. TABLEAU COMMANDE	CONTROL PANEL ASSEMBLY
20	39 777	PLAQUE FRONTALE	FRONT PLATE
21	117 073	POIGNEE POTENTIOMETRE	POTENTIOMETER HANDLE
22	103 308	ECROU EPAULE POTENTIOMETRE	POTENTIOMETER NUT
23	104 440	BUTEE POTENTIOMETRE	POTENTIOMETER STOP
24	101 551	PLAQUE ANTIROTATION POTENTIOMETRE	POTENTIOMETER ANTI-ROTATING WASHER
25	39 202	POTENTIOMETRE	POTENTIOMETER
26	503 940	COURROIE	BELT
27	104 070	CAPSULE CACHE VIS	BOLT COVER
28	27 345	COUTEAU DENTE	FINE SERRATED BLADE
29	27 346	COUTEAU CRANTE	SERRATED BLADE
30	29 604	ENS. AXE TRANSMISSION	TRANSMISSION SHAFT ASSEMBLY
31	102 924	POULIE MOTRICE	DRIVING PULLEY
32	102 920	CAPTEUR DE VITESSE	SENSOR SPEED
33	104 125	SUPPORT TRANSMISSION	TRANSMISSION SUPPORT
34	102 922	ROUE DENTEE	TOOTHED WHEEL
35	102 923	POULIE RECEPTRICE	DRIVEN PULLEY
36	102 935	VARIATEUR	VARIATOR
37	303 076	MOTEUR	MOTOR
38	102 934	VENTILATEUR	FAN
39	104 109	DEFLECTEUR	DEFLECTOR
40	39 112	ENS. SOCLE	BASE ASSEMBLY
41	101 082	PIED	FOOT

A

CABLE D'ALIMENTATION

POWER CORD

Machine	Voltage	A
22 442 UK	200-240/50-60/1	504 280
22 443 Aust		504 285
22 444 DK		504 281
22 445 CH		504 672
22 441		504 279

R 3 D 3000 - Blixer 3 D 3000 - Blixer 4 3000

100V/50-60Hz - 120V/60Hz - 220V/60Hz - 230-240V/50Hz 1~

SCHEMA ELECTRIQUE

ELECTRIC DIAGRAM

ELEKTRISCHES SCHALTBILD

	Français	English	Deutsch
CD	Condensateur de démarrage	Starting capacitor	Anlasskondensator
EA	Phase auxiliaire	Starting phase	Hilfsphase
EP	Phase principale	Main phase	Hauptphase
ISCU	Interrupteur sécurité Cutter	Cutter lid safety switch	Sicherheitsschalter Messerdeckel
KD	Relais de démarrage	Starting relay	Anlassrelais
MO	Moteur monophasé	Single phase motor	Motor einphasig
PCB	Carte de commande	Control Board	Steuerkarte
SAR	Bouton poussoir arrêt	Off switch	Stopschalter
SMA	Bouton poussoir marche	On switch	Betriebsschalter
SPU	Bouton poussoir impulsion	Pulse switch	Impulsschalter
⊖	Protecteur thermique moteur	Motor thermal protector	Motorthermoschutz

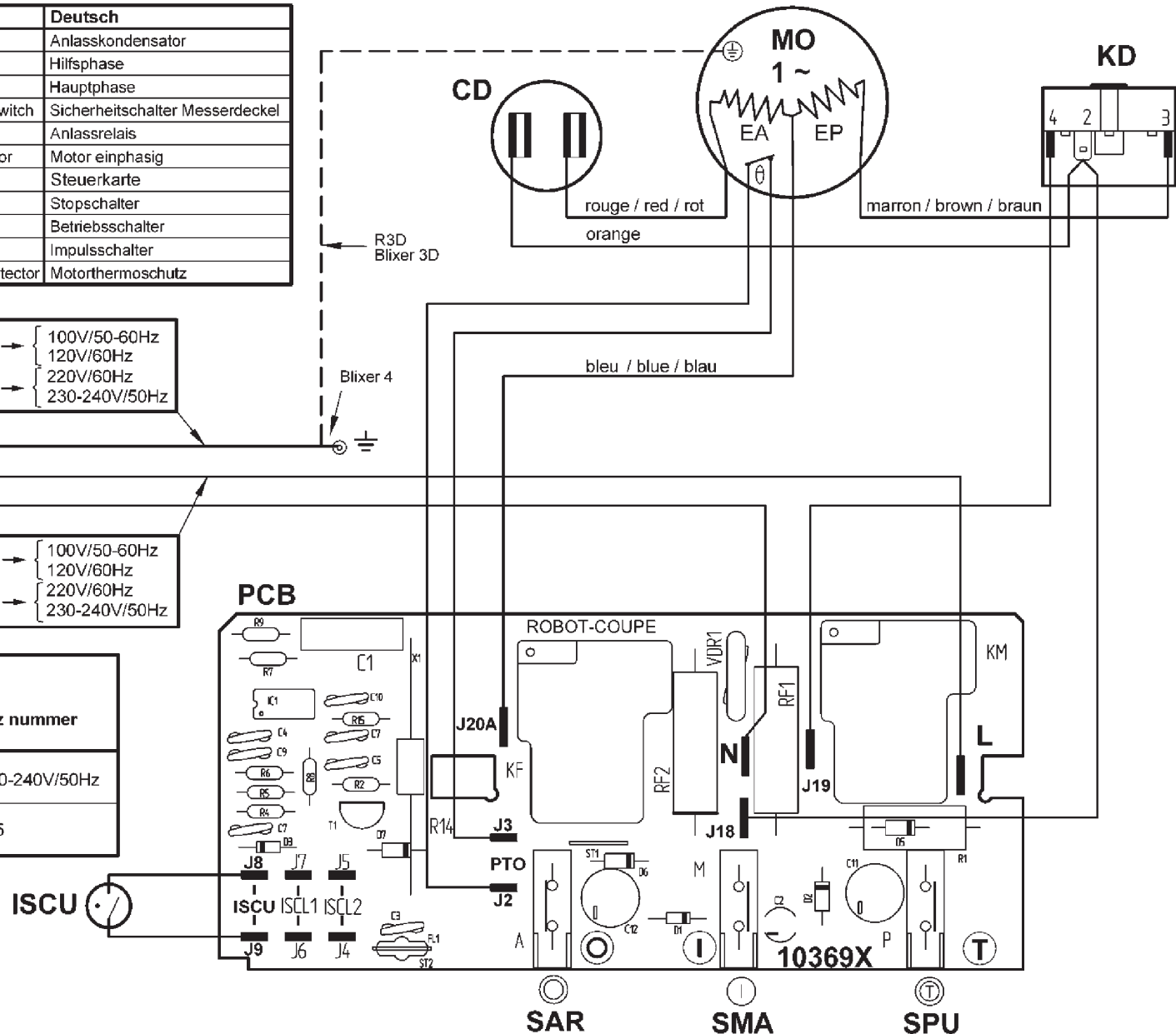
vert/green/grün	→	100V/50-60Hz 120V/60Hz
vert-jaune green-yellow/grün-gelb	→	220V/60Hz 230-240V/50Hz

**ALIMENTATION
SUPPLY
STROMVERSORGUNG**

⊖
L
N

noir/black/schwarz	→	100V/50-60Hz 120V/60Hz
marron/brown/braun	→	220V/60Hz 230-240V/50Hz

PCB	
N° de référence / Part number / Referenznummer	
100V/50-60Hz - 120V/60Hz	220V/60Hz - 230-240V/50Hz
103694	103695

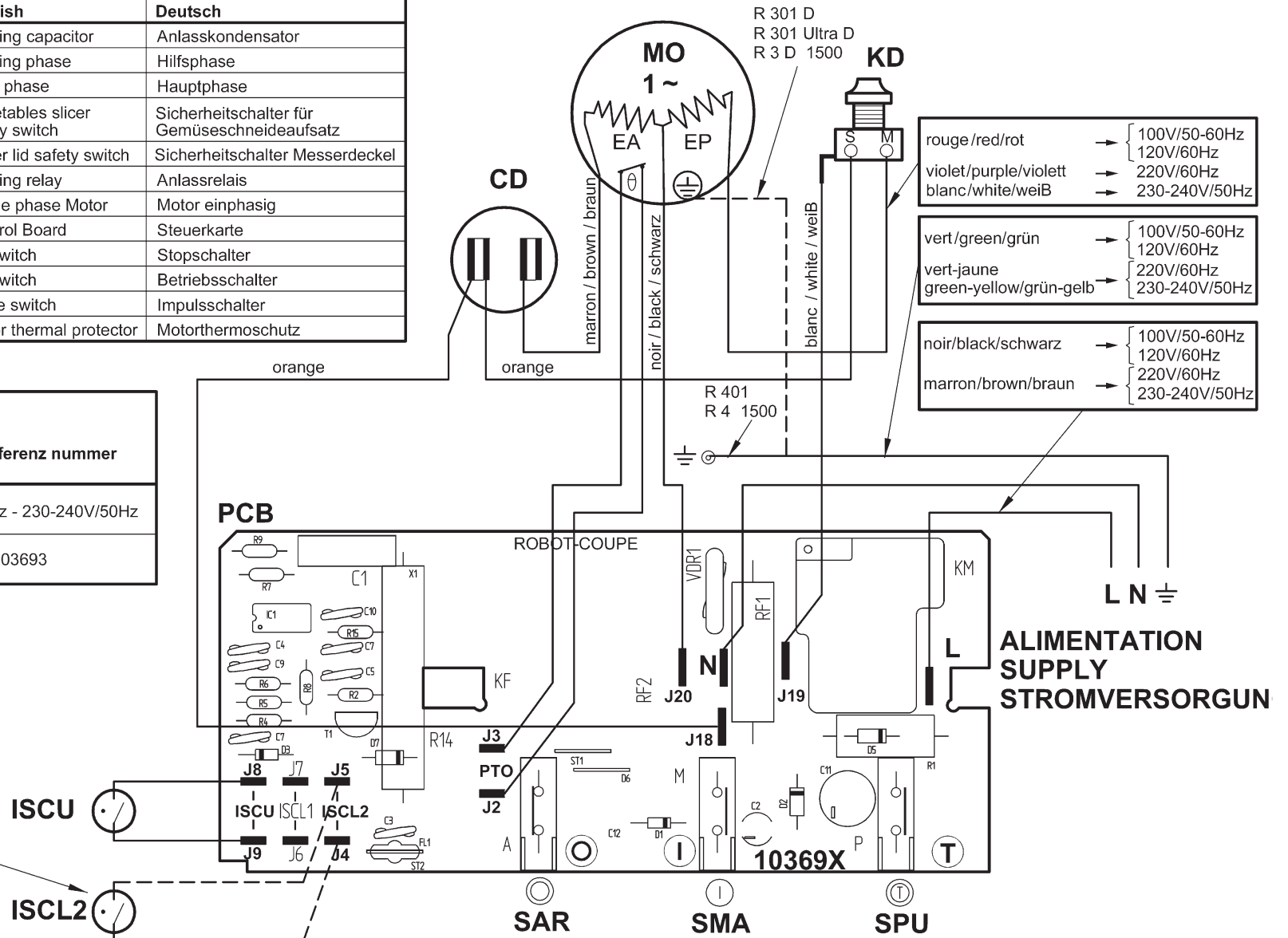


R 301 D - R 301 Ultra D - R 3 D 1500 - R 401- R 4 1500 100V/50-60Hz - 120V/60Hz - 220V/60Hz - 230-240V/50Hz 1~
SCHEMA ELECTRIQUE **ELECTRIC DIAGRAM** **ELEKTRISCHES SCHALTBILD**

	Français	English	Deutsch
CD	Condensateur de démarrage	Starting capacitor	Anlasskondensator
EA	Phase auxiliaire	Starting phase	Hilfsphase
EP	Phase principale	Main phase	Hauptphase
ISCL2	Interrupteur sécurité Coupe-légumes	Vegetables slicer safety switch	Sicherheitschalter für Gemüseschneidaufsatz
ISCU	Interrupteur sécurité Cutter	Cutter lid safety switch	Sicherheitschalter Messerdeckel
KD	Relais de démarrage	Starting relay	Anlassrelais
MO	Moteur monophasé	Single phase Motor	Motor einphasig
PCB	Carte de commande	Control Board	Steuerkarte
SAR	Bouton poussoir arrêt	Off switch	Stopschalter
SMA	Bouton poussoir marche	On switch	Betriebschalter
SPU	Bouton poussoir impulsion	Pulse switch	Impulsschalter
θ	Protecteur thermique moteur	Motor thermal protector	Motorthermoschutz

PCB	
N° de référence / Part number / Referenz nummer	
100V/50-60Hz - 120V/60Hz	220V/60Hz - 230-240V/50Hz
103692	103693

Non utilisé dans R 3 D 1500 et R 4 1500
 Not used in R 3 D 1500 and R 4 1500
 Unbenutzt für R 3 D 1500 und R 4 1500



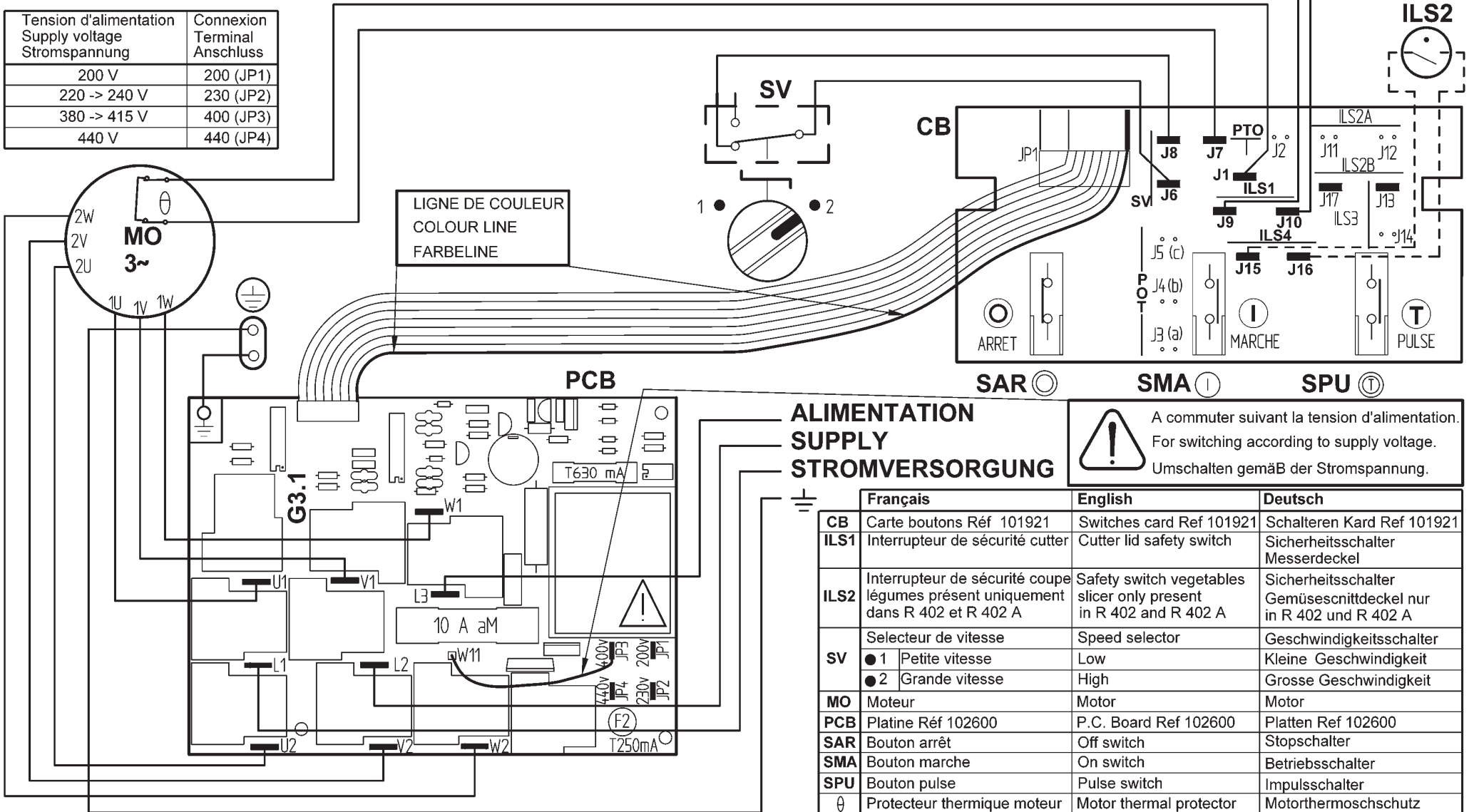
R4-R4 A - Blixer® 4-Blixer® 4 A - R402-R402 A 230V/50Hz - 380-415V/50Hz - 220V/60Hz - 380-415V/60Hz 3~

SCHEMA ELECTRIQUE ELECTRIC DIAGRAM ELEKTRISCHES SCHALTBILD



Important Vérifier que le fil d'adaptation à la tension de votre réseau est correctement positionné (voir tableau ci-contre).
Précautions Check that the wire that allows the adaptation to the supply voltage is on the right terminal (table in the margin).
Wichtiger Hinweis Unbedingt prüfen, ob der Draht zur Anpassung an die Spannung Ihres Stromnetzes Korrekt positioniert ist (Tafel Gegenüber).

Tension d'alimentation Supply voltage Stromspannung	Connexion Terminal Anschluss
200 V	200 (JP1)
220 -> 240 V	230 (JP2)
380 -> 415 V	400 (JP3)
440 V	440 (JP4)



R4 V.V. - R4 V.V.A - Blixer®4 V.V. - Blixer®4 V.V.A - R402 V.V. - R402 V.V.A 200-240V/50-60Hz 1~

SCHEMA ELECTRIQUE

ELECTRIC DIAGRAM

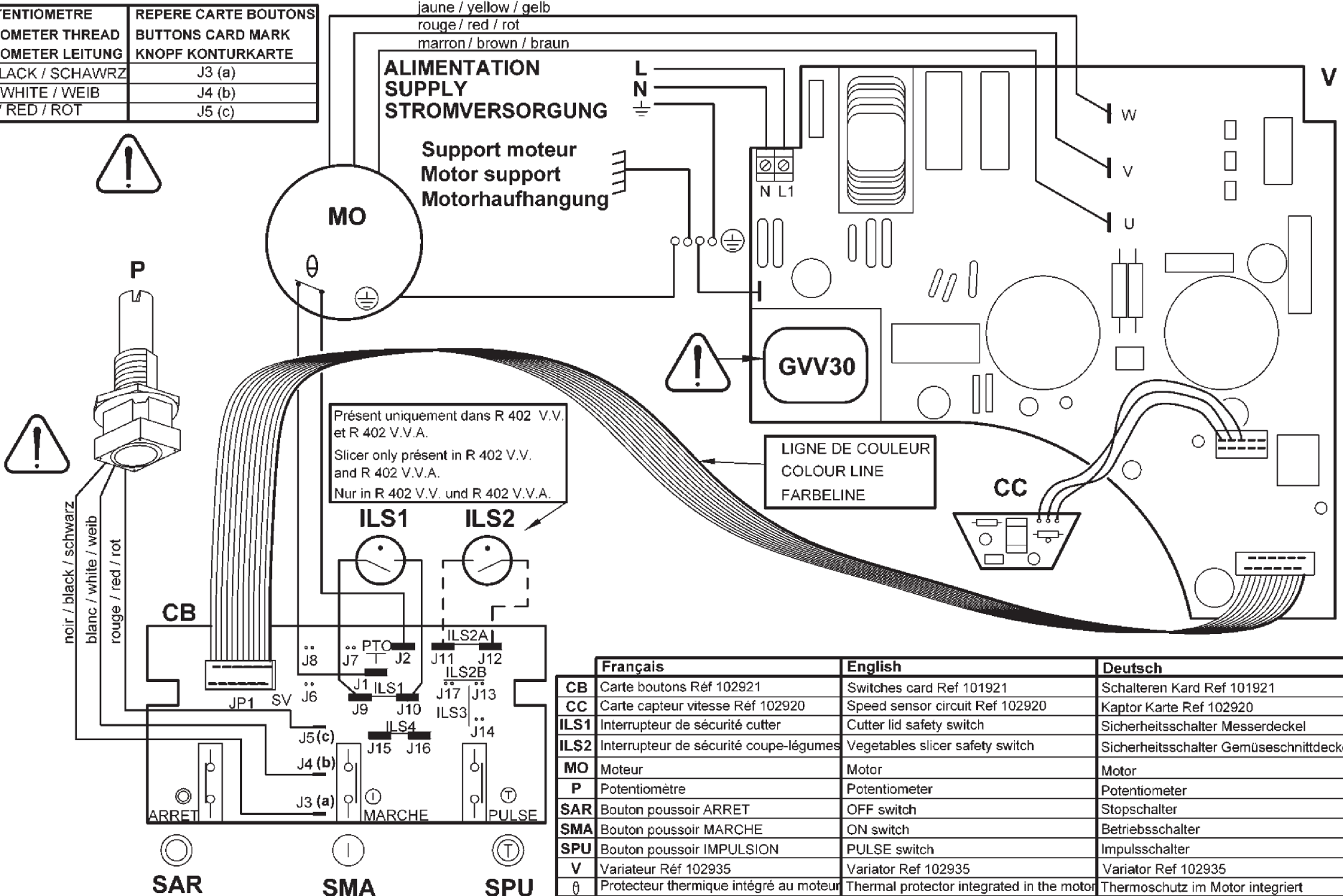
ELEKTRISCHES SCHALTBILD

FILS POTENTIOMETRE	REPÈRE CARTE BOUTONS
POTENTIOMETER THREAD	BUTTONS CARD MARK
POTENTIOMETER LEITUNG	KNOPF KONTURKARTE
NOIR / BLACK / SCHWARZ	J3 (a)
BLANC / WHITE / WEISS	J4 (b)
ROUGE / RED / ROT	J5 (c)

jaune / yellow / gelb
rouge / red / rot
marron / brown / braun

ALIMENTATION
SUPPLY
STROMVERSORGUNG

Support moteur
Motor support
Motorhaufhangung



Présent uniquement dans R 402 V.V. et R 402 V.V.A.
Slicer only présent in R 402 V.V. and R 402 V.V.A.
Nur in R 402 V.V. und R 402 V.V.A.

noir / black / schwarz
blanc / white / weiss
rouge / red / rot

	Français	English	Deutsch
CB	Carte boutons Réf 102921	Switches card Ref 101921	Schalteren Kard Ref 101921
CC	Carte capteur vitesse Réf 102920	Speed sensor circuit Ref 102920	Kaptor Karte Ref 102920
ILS1	Interrupteur de sécurité cutter	Cutter lid safety switch	Sicherheitsschalter Messerdeckel
ILS2	Interrupteur de sécurité coupe-légumes	Vegetables slicer safety switch	Sicherheitsschalter Gemüseschmittdeckel
MO	Moteur	Motor	Motor
P	Potentiomètre	Potentiometer	Potentiometer
SAR	Bouton poussoir ARRET	OFF switch	Stopschalter
SMA	Bouton poussoir MARCHE	ON switch	Betriebsschalter
SPU	Bouton poussoir IMPULSION	PULSE switch	Impulsschalter
V	Variateur Réf 102935	Variator Ref 102935	Variator Ref 102935
θ	Protecteur thermique intégré au moteur	Thermal protector integrated in the motor	Thermoschutz im Motor integriert



robot coupe®

MADE IN FRANCE BY ROBOT-COUCPE s.n.c.

Export Department

Tel. : + 33 1 43 98 88 33 - Fax : + 33 1 43 74 36 26

48, rue des Vignerons - BP 157

94305 Vincennes Cedex - France

<http://www.robot-coupe.com> - email : international@robot-coupe.com

Мы оставляем за собой право в любой момент и без предупреждения менять технические характеристики данного аппарата.
Информация, содержащаяся в данном документе не является контрактной и может изменяться в любое время.
© Все права во всех странах охраняются фирмой Robot-Coupe s.n.c.