

Стол для сбора сэндвичей

Food Prep Tables KHR - серия

Модель : KHR9-1



ОСОБЕННОСТИ И ПРЕИМУЩЕСТВА

Удобная разделочная доска

Наша разделочная доска из пищевого LDPE (полиэтилен низкой плотности высокого давления) имеет глубину 241мм и толщину 12,7мм, что дает достаточно рабочего пространства. Ограничители позволяют легко закреплять и извлекать разделочную поверхность.

Запатентованная система сбора и испарения конденсата

Turbo Air - разработала специальное антикоррозийное покрытие для трубок, которые проведены через контейнер для сбора конденсата. Они нагреваются от компрессора. Это позволяет испарять водный конденсат, не производя лишних затрат электроэнергии, продлевает срок службы оборудования при этом, исключая возможность протечки.

Боковое крепление компрессора

Холодильные столы для сбора сэндвичей с задним расположением компрессора, существенно экономят место на кухне не теряя полезного объема. Инновационная система вентиляция обеспечивает высокую эффективность работы компрессора, располагаясь даже в узких местах.

Эффективная система охлаждения

Холодильные столы для сбора сэндвичей Turbo Air спроектированы с увеличенной и более сбалансированной (CFC Free R-134A,404A) системой охлаждения. Она включает в себя мощный испаритель и конденсатор, обладающие большой эффективностью, а так же позволяющие добиться быстрого охлаждения Ваших продуктов.

Система охлаждения gastronormов

Распределяет холодный воздух по всей площади gastronormов, охлаждая не только дно, но и фронтальные, тыльные и боковые стенки GN. Эта инновационная система создает воздушный щит вокруг gastronormов, который поддерживает температуру продукции ниже 5°C, даже при открытых крышках.

Отделение для gastronormов закрывается откидной крышкой

Корпус из нержавеющей стали

Корпус изготовлен из нержавеющей стали (гальванизированная сталь на оборотной стороне и внизу) и является особой гордостью Turbo Air. Пол выполнен из нержавеющей стали с алюминиевыми вставками по бокам и сзади. Это гарантия долгого срока службы и максимальной сохранности Ваших продуктов.

Магнитные уплотнители

Имеют цельную конструкцию, снимаются без инструментов, что обеспечивает простоту очистки и замены.

Теплоизоляция

Холодильные столы для сбора сэндвичей оснащены полиуретановой теплоизоляцией высокой плотности.

Двери собственной конструкции:

Оснащены петлями из высококачественной нержавеющей стали. На корпусе холодильного оборудования используется уплотнение из АБС - пластика, который улучшает теплоизоляцию и не пропускает конденсат. Эргономичные ручки, утопленные в форму двери, позволяют экономить пространство на кухне и на них не остается следов от пальцев.

Полки выполненные из толстой проволоки с виниловым покрытием

Холодильные столы для сбора сэндвичей поддерживает температуру 0°C ~ +8°C.



Модель	Кол-во Дверей	Объем (л)	Кол-во Полки	Кол-во G/N	Кол-во Крышек	Мощность, (кВт)	Вес, (кг)	Ш x Г* x В (мм)
KHR9-1	1	213	1	8 (1/6)	1	0,185	75	900 x 700 x 1028

*В габариты глубины не вложен размер ограничителей (26мм)

Модель : KHR9-1

(Ед. изм. : мм)

ХАРАКТЕРИСТИКИ	
Параметры сети, (В/Гц)	220/50
Мощность, (кВт):	0,185
Тип хладагента:	R-134A/R-404A
Ширина, (мм)	900
Глубина, (мм)*	700
Высота, (мм)	1028
Кол-во дверей	1
Кол-во полок	1
Кол-во G/N	8 (1/6)
Полезный объем, (л)	213
Масса нетто, (кг)	75
Масса брутто, (кг)	79

Отдельные элементы дизайна и некоторые технические характеристики могут быть изменены без предварительного уведомления. Фактический вес груза может отличаться в зависимости от дополнительных упаковочных материалов для защиты продукта.

*В габариты глубины не включен размер ограничителей (26мм)

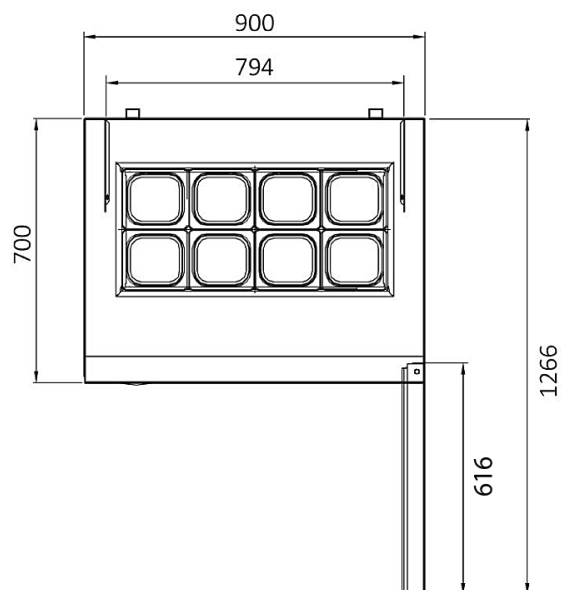
Гарантия 2 года на компрессор и все комплектующие

■ БАЗОВАЯ КОМПЛЕКТАЦИЯ:

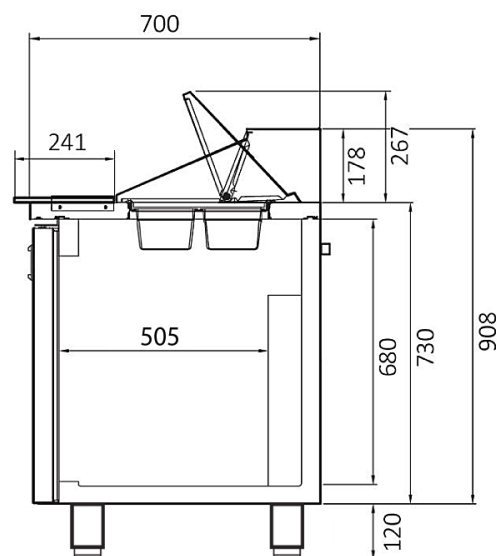
- Система самодиагностики
- Разделочная доска с глубиной 241мм и шириной 127мм
- Регулируемые ножки из нержавеющей стали
- 8GN1/6

■ ДОПОЛНИТЕЛЬНЫЕ КОМПЛЕКТУЮЩИЕ:

- 120мм колесики, фронтальные со стопорами
- Гастроёмкости для топпингов
- Полки из толстой проволоки с виниловым покрытием



ВИД СВЕРХУ



ВИД СБОКУ



Тел.: +7 (495) 664-40-24 - Москва
8-800-222-01-24 - Регионы (звонок бесплатный)
Сайт: www.turboairltd.ru
Служба продаж: sales@turboairltd.ru