



Sirman Spa
 Viale dell'Industria 9/11
 35010 PIEVE DI CURTAROLO (PD), Italy
 Tel./Fax. +39 049 9698666 / +39 049 9698688
 email: info@sirman.com



Sirman Слайсеры , model Topaz 275 :

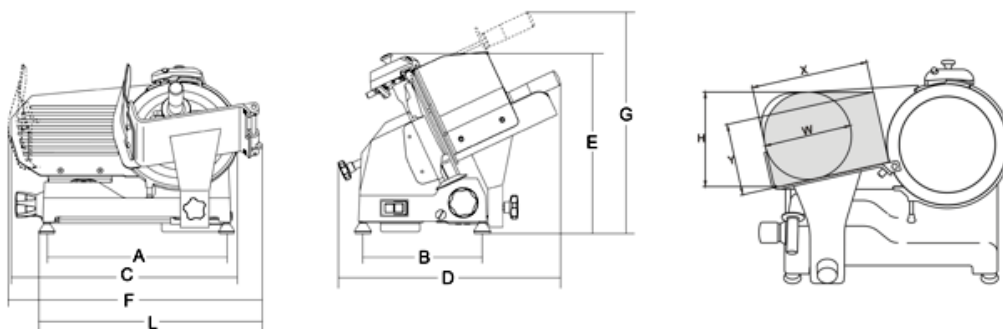
- Литевой сплав анодированного алюминия.
- Плоская база для более лёгкой очистки.
- Бесшумный и крепкий асинхронный двигатель.
- Крепкая ременная передача Поли-В.
- Лезвие высокотемпературной ковки.
- Скольжение каретки по самосмазывающимся втулкам.
- Встроенное затачивающее устройство с двойным наждаком на всей серии, начиная от модели 220 A.I.
- Имеются тефлоновые и зубчатые лезвия.
- наклон ножа в 25°.



Underside motor protection plate



спецификация



технические данные

Модель	ТОPAZ 275
Ø лезвия	mm 275 - inch. 11"
Двигатель	Watt 145 - Hp 0,20
Толщина нарезки	mm 13
Ход каретки	mm 235
Лоток	mm 220x225
A	mm 412
B	mm 255
C	mm 520
D	mm 410
E	mm 370
F	mm 525
G	mm 455
X	mm 505
Y	mm 200
H	mm 190
W	mm 205
Вес нетто	mm 205
Размеры упаковки	Kg 16,5
Вес брутто	mm 600x500x500

HS-CODE	84385000
---------	----------