



**Руководство  
по эксплуатации  
WineSafe 18 EB Black (627)  
WineSafe 18 EB (628)  
WineSafe 18 EB Inox (629)**



---

## **Браукманн ГмбХ (Braukmann GmbH)**

Райффайзенштрассе 9

D-59757 Арнсберг

Международная горячая линия сервисной службы:

Тел.: +49 (0) 29 32 / 80 55 4 – 99

Факс: +49 (0) 29 32 / 80 55 4 – 77

eMail: kundenservice@caso-design.de

Веб-сайт: www.caso-design.de

Номер документа: 00627-629 14-12-2020

Возможны ошибки печати и набора. Отклонения изображения от оригинального товара технически возможны.

© 2020 Braukmann GmbH

<b>1</b>	<b>Руководство по эксплуатации .....</b>	<b>4</b>
1.1	Общие положения .....	4
1.2	Информация о данном руководстве .....	4
1.3	Предупредительные указания .....	4
1.4	Ограничение ответственности .....	5
1.5	Защита авторского права .....	5
<b>2</b>	<b>Безопасность .....</b>	<b>5</b>
2.1	Использование по назначению .....	5
2.2	Общие требования техники безопасности .....	6
2.3	Источники опасности .....	7
2.3.1	Опасность пожара / использования легковоспламеняющихся материалов. Опасность ожога или взрыва .....	7
2.3.2	Опасность от электрического тока.....	8
<b>3</b>	<b>Ввод в эксплуатацию .....</b>	<b>9</b>
3.1	Информация по безопасности.....	9
3.2	Комплект поставки и проверка после транспортировки .....	9
3.3	Распаковка .....	9
3.4	Утилизация упаковки.....	9
3.5	Установка.....	10
3.5.1	Требования к месту установки:.....	10
3.5.2	Монтажные габариты (мм) .....	11

3.5.3	Монтаж прибора в кухонном гарнитуре.....	12
3.5.4	Монтаж ручки .....	14
3.5.5	Полки .....	14
3.5.1	Чтобы убрать полку .....	14
3.5.2	Хранение бутылок.....	15
3.6	<b>Подключение электропитания.....</b>	<b>16</b>
<b>4</b>	<b>Эксплуатация и функционирование .....</b>	<b>16</b>
4.1	Элементы управления и дисплей .....	16
4.2	Заводская табличка.....	17
<b>5</b>	<b>Чистка и уход .....</b>	<b>17</b>
5.1	Информация по безопасности.....	17
5.2	Чистка.....	18
<b>6</b>	<b>Проблемы и способы их решения.....</b>	<b>18</b>
6.1	Указания по безопасности.....	18
6.2	Индикация и устранение неисправностей.....	18
<b>7</b>	<b>Утилизация отслужившего прибора.....</b>	<b>19</b>
<b>8</b>	<b>Гарантия .....</b>	<b>20</b>
<b>9</b>	<b>Технические характеристики .....</b>	<b>20</b>

---

# 1 Руководство по эксплуатации

## 1.1 Общие положения

Пожалуйста, прочтите информацию, содержащуюся в данном Руководстве по эксплуатации, чтобы быстро ознакомиться с прибором и в полном объеме использовать все его функции. Ваш винный холодильник прослужит Вам долгие годы при надлежащем использовании и уходе. Желаем приятного пользования!

## 1.2 Информация о данном руководстве

Данное Руководство по эксплуатации является составной частью винного холодильника WineSafe18 EB (в дальнейшем именуемого «прибор») и содержит важные указания по вводу в эксплуатацию, технике безопасности, использованию по назначению, а также уходу за прибором.

Руководство по эксплуатации должно всегда находиться вблизи прибора. Его необходимо прочесть всем лицам, осуществляющим:

- Ввод в эксплуатацию
- Обслуживание
- Устранение неисправностей и/или
- Очистку прибора

Сохраните данное Руководство по эксплуатации и при передаче прибора другому лицу передайте вместе с ним Руководство по эксплуатации.

## 1.3 Предупредительные указания

В данном Руководстве по эксплуатации используются следующие предупредительные указания:



**GEFAHR**

### ОПАСНОСТЬ

**Предупредительное указание этой степени опасности обозначает угрозу опасной ситуации.** Если опасная ситуация не будет предотвращена, это может привести к смерти или тяжелым травмам.

- ▶ Во избежание опасности смерти или тяжелых травм людей необходимо следовать инструкциям в данном предупредительном указании.



**WARNUNG**

### ПРЕДУПРЕЖДЕНИЕ

**Предупредительное указание этой степени опасности обозначает возможность опасной ситуации.** Если опасная ситуация не будет предотвращена, это может привести к тяжелым травмам.

- ▶ Во избежание опасности травм людей необходимо следовать инструкциям в данном предупредительном указании.



**VORSICHT**

### ОСТОРОЖНО

**Предупредительное указание этой степени опасности обозначает возможность опасной ситуации.** Если опасная ситуация не будет предотвращена, это может привести к легким или умеренно тяжелым травмам.

- ▶ Во избежание опасности травм людей необходимо следовать инструкциям в данном предупредительном указании.

Примечание обозначает дополнительную информацию, облегчающую обращение с прибором.

## 1.4 Ограничение ответственности

Вся содержащаяся в данном Руководстве по эксплуатации техническая информация, данные и указания по установке, эксплуатации и уходу за прибором соответствуют актуальному уровню наших знаний на момент печати и учитывают весь наш опыт и знания. Сведения, рисунки и описания, содержащиеся в данном Руководстве по эксплуатации, не могут являться основанием для заявления каких-либо претензий. Производитель не несет ответственности за ущерб, возникший вследствие:

- Несоблюдения указаний, содержащихся в Руководстве по эксплуатации
- Использования прибора не по назначению
- Неквалифицированного ремонта
- Технических изменений, модификаций прибора
- Использования не разрешенных запчастей

Мы не рекомендуем осуществлять какие-либо модификации прибора, в случае модификаций гарантия становится недействительной. Перевод осуществляется самым добросовестным образом. Однако мы не несем ответственности за ошибки в переводе, даже если перевод был выполнен нами или по нашему заказу. Наши обязательства ограничиваются только оригинальным немецким текстом.

## 1.5 Защита авторского права

Данная документация защищена авторским правом. Braukmann GmbH сохраняет за собой все права, в том числе право на фотомеханическое воспроизведение, копирование и распространение посредством особых способов (например, обработка данных, носители данных, сети передачи данных), в том числе частичное. Мы оставляем за собой право на внесение содержательных и технических изменений.

## 2 Безопасность

В данной главе Вы получите важные указания по безопасности при обращении с прибором. Данный прибор соответствует установленным правилам техники безопасности. Однако ненадлежащая эксплуатация прибора может привести к травмам людей и причинению материального ущерба.

### 2.1 Использование по назначению

Данный прибор предназначен только для использования в домашних хозяйствах в закрытых помещениях для охлаждения вина и других напитков. Другое использование или использование, выходящие за рамки вышеуказанного, является использованием не по назначению.

#### Опасность вследствие использования не по назначению!

При использовании не по назначению и/или использовании, отличном от указанного в Руководстве по эксплуатации, от прибора могут исходить определенные опасности.

- ▶ Используйте прибор только по назначению.

**▲ WARNUNG****ВНИМАНИЕ**

- ▶ Соблюдайте принципы и методы, описанные в данном Руководстве по эксплуатации.

Претензии и требования любого рода в связи с ущербом, причиненным вследствие использования прибора не по назначению, исключены.

Все риски несет пользователь.

## 2.2 Общие требования техники безопасности

**HINWEIS****ПРИМЕЧАНИЕ**

Пожалуйста, соблюдайте следующие общие правила безопасности для безопасного обращения с прибором.

- ▶ Перед использованием проверяйте прибор на предмет видимых внешних повреждений. Если прибор поврежден, не используйте его.
- ▶ В случае, если кабель питания прибора или вилка повреждены, во избежание опасности прибор следует доставить в сервисный центр для ремонта.
- ▶ Детям в возрасте 8 лет и старше разрешается использовать прибор только под контролем или если они были проинструктированы относительно безопасной эксплуатации прибора и понимают возможные риски.
- ▶ Операции по очистке и техническому обслуживанию, осуществляемые пользователем, детям разрешается выполнять лишь в том случае, если они старше 8 лет и находятся под контролем со стороны взрослых. Детям запрещается играть с прибором.
- ▶ Прибор и его кабель питания необходимо хранить в месте, недоступным для детей младше 8 лет.
- ▶ Лицам с ограниченными умственными, сенсорными или физическими возможностями или с недостаточным опытом и/или знаниями разрешается использовать прибор только под контролем или если они были проинструктированы относительно безопасной эксплуатации прибора и понимают возможные риски.

- ▶ Ремонт прибора разрешено осуществлять только сервисным центрам, уполномоченным производителем. В ином случае гарантия на прибор в случае других повреждений будет аннулирована. Неквалифицированный ремонт может привести к серьезным опасностям для пользователя.
- ▶ Поврежденные компоненты можно заменять только оригинальными запчастями. Выполнение требований техники безопасности гарантировано только при использовании оригинальных запчастей.

## 2.3 Источники опасности

### 2.3.1 Опасность пожара / использования легковоспламеняющихся материалов. Опасность ожога или взрыва

**Существует опасность ожогов и взрыва из-за избыточного давления, которое создается в случае неправильного использования устройства.**

Следуйте представленным ниже указаниям по безопасности для того, чтобы избежать опасности взрыва или пожара:



**Предупреждение: Опасность пожара / использования легковоспламеняющихся материалов.**

- ▶ Не храните в приборе взрывоопасные вещества, такие как аэрозольные баллончики с горючим топливом.
- ▶ Газ вытеснитель внутри устройства является легковоспламеняющимся.
- ▶ Не повреждайте контур охлаждения прибора.
- ▶ Не используйте внутри винного холодильника электроприборы.

## ОПАСНОСТЬ

- ▶ Не используйте механические приборы для ускорения процесса разморозки.
- ▶ Никогда не используйте прибор для хранения легковоспламеняющихся материалов.
- ▶ Никогда не очищайте детали прибора легковоспламеняющимися жидкостями. Их пары могут создать опасность пожара или взрыва.
- ▶ Не храните и не используйте бензин или другие легковоспламеняющиеся пары и жидкости вблизи этого или любого другого прибора. Эти пары могут создать опасность пожара или взрыва.

### 2.3.2 Опасность от электрического тока

Опасность для жизни от электрического тока.

**Существует опасность для жизни при контакте с проводами или деталями прибора под напряжением.** Во избежание опасности вследствие электрического тока следуйте нижеприведенным указаниям по безопасности:

- ▶ Не используйте прибор, если его кабель или вилка повреждены, если прибор не работает должным образом, упал или получил повреждения. Во избежание опасности в случае повреждения кабеля или вилки прибора его замена должна осуществляться производителем или его уполномоченным представителем по техническому обслуживанию.
- ▶ Ни в коем случае не открывайте корпус устройства. Существует опасность поражения электрическим током при прикосновении к разъемам и соединительными элементами прибора, находящимися под напряжением, а также при изменении электрической или механической конструкций прибора. Это также может привести к сбоям в работе прибора.



---

## 3 Ввод в эксплуатацию

В данной главе содержатся важные замечания по безопасности во время первоначального ввода прибора в эксплуатацию. Соблюдайте следующие указания, чтобы избежать опасностей и повреждений:

### 3.1 Информация по безопасности

#### **⚠️ WARNUNG** ПРЕДУПРЕЖДЕНИЕ

- ▶ Не разрешайте детям играть с упаковочными материалами, поскольку существует опасность удушья.
- ▶ Транспортировку и распаковку прибора рекомендуется проводить вдвоем вследствие большого веса прибора.

### 3.2 Комплект поставки и проверка после транспортировки

Как правило, винный холодильник Winesafe 18EB поставляется в следующей комплектации:

- Winesafe 18EB • 3 деревянные полки • Руководство по эксплуатации с ручкой и винтами

#### **HINWEIS** Примечание

- ▶ Проверьте товар на предмет его комплектности и любых видимых повреждений
- ▶ В случае неполной поставки или повреждений вследствие ненадлежащей упаковки или транспортировки необходимо немедленно уведомить экспедитора, страховую компанию и поставщика.

### 3.3 Распаковка

Чтобы распаковать прибор, выполните следующие действия:

Вытащите прибор из картонной коробки и удалите все упаковочные материалы.

Очистите внутреннее пространство прибора слегка теплой водой, используя мягкую ткань. Перемещайте Ваш винный холодильник только в вертикальном положении.

По истечении как минимум 24 часов подключите прибор к электрической сети, затем поместите в него бутылки с вином или иные напитки.

#### **HINWEIS** Примечание

- ▶ Снимайте с прибора синюю защитную пленку только в месте его постоянного нахождения, это поможет избежать появления царапин и грязи на корпусе прибора.

### 3.4 Утилизация упаковки



Упаковка защищает прибор от повреждений во время транспортировки. Упаковочные материалы выбраны таким образом, чтобы они не загрязняли окружающую среду и легко утилизировались, поэтому они пригодны для переработки с целью повторного использования. Вторичное использование упаковки экономит сырьевые материалы и уменьшает образование отходов. Ненужные упаковочные материалы сдайте в пункт сбора системы вторичной переработки «Зеленая точка».

- ▶ По возможности сохраняйте оригинальную упаковку в течение гарантийного срока, чтобы в случае заявления гарантийной претензии вновь упаковать прибор соответствующим образом.
- ▶ Газ вытеснитель внутри устройства является легковоспламеняющимся. Утилизация этого горючего материала должна осуществляться в соответствии с национальными правилами.

## 3.5 Установка

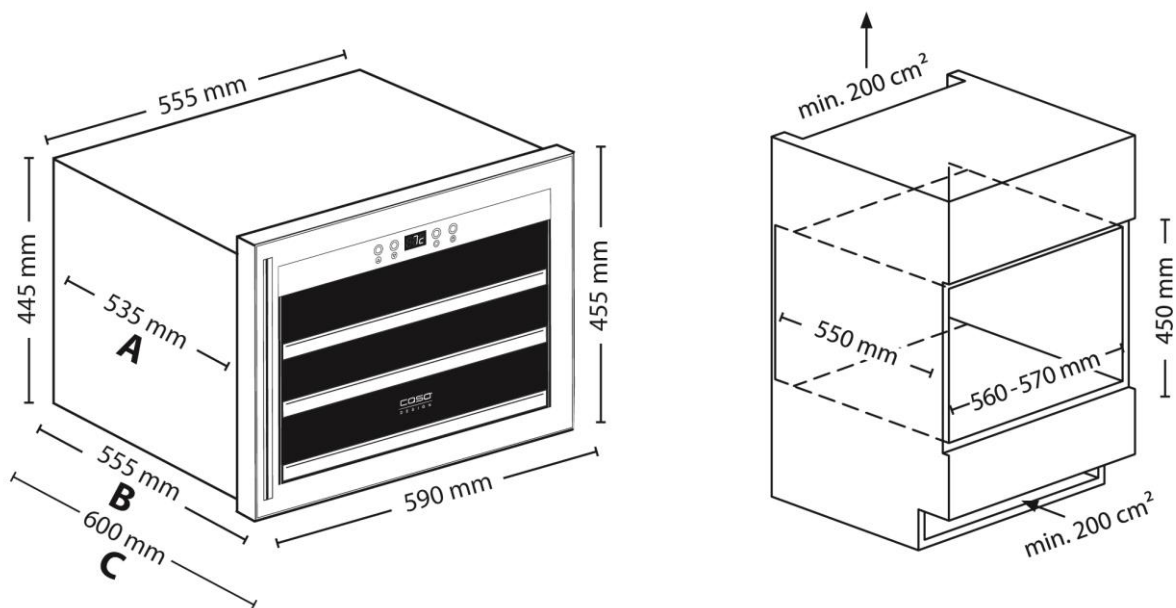
### 3.5.1 Требования к месту установки:

Для безопасной и безотказной работы прибора место его установки должно отвечать следующим требованиям:

- Разместите прибор на полу таким образом, чтобы пол мог выдержать вес прибора с полной загрузкой.
- Размещайте прибор вдали от прямых солнечных лучей и источников тепла (плита, обогреватель, радиатор и т. д.). Попадание прямого солнечного света может негативно повлиять на акриловое покрытие, а наличие рядом источников тепла может увеличить потребление электроэнергии.
- Данный прибор не предназначен для использования в гараже или на открытом воздухе.
- Не размещайте прибор в горячей, сырой или очень влажной среде, а также вблизи легковоспламеняющихся материалов.
- **ВНИМАНИЕ!** Не закрывайте вентиляционные отверстия в корпусе устройства (и монтажном корпусе).
- Необходимо обеспечить свободный доступ к розетке, чтобы в случае необходимости легко было отсоединить прибор от сети.
- Установку и монтаж прибора на подвижных местах установки (например, кораблях) разрешается выполнять только специализированным предприятиям/специалистам, если они смогут обеспечить необходимые условия для безопасного использования прибора.
- В целях экономии электроэнергии, пожалуйста, следите за тем, чтобы дверца прибора во время работы была закрыта.

### 3.5.2 Монтажные габариты (мм)

628:

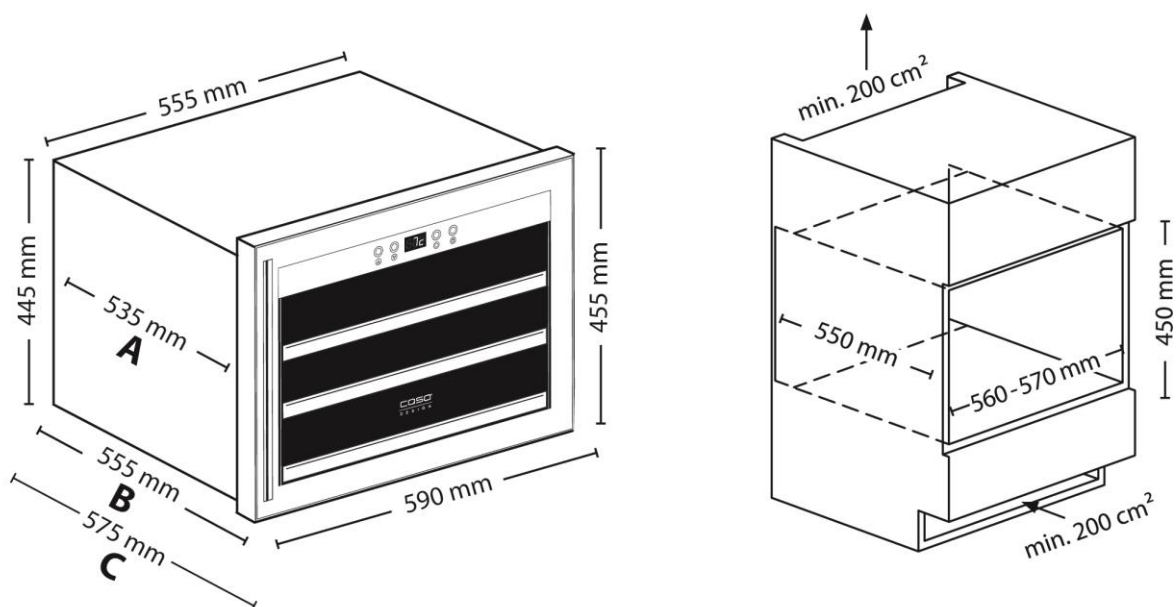


A: Размер до дверной коробки

B: Размер, включая дверную коробку

C: Размер, включая ручку

627 & 629:



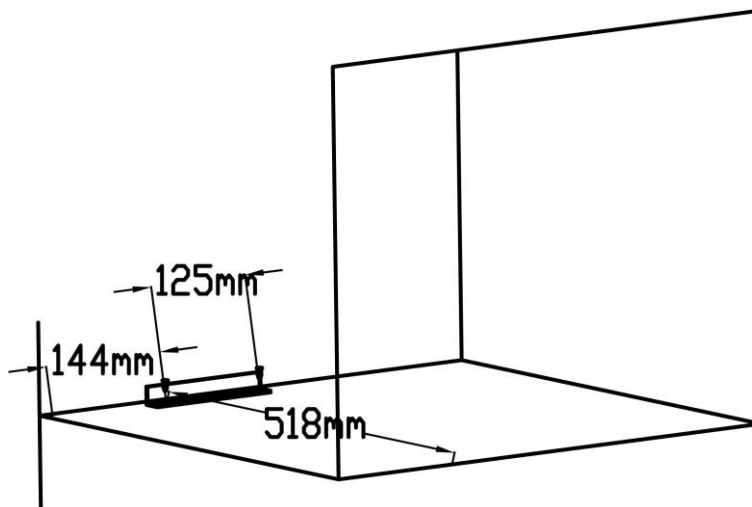
A: Размер до дверной коробки

B: Размер, включая дверную коробку

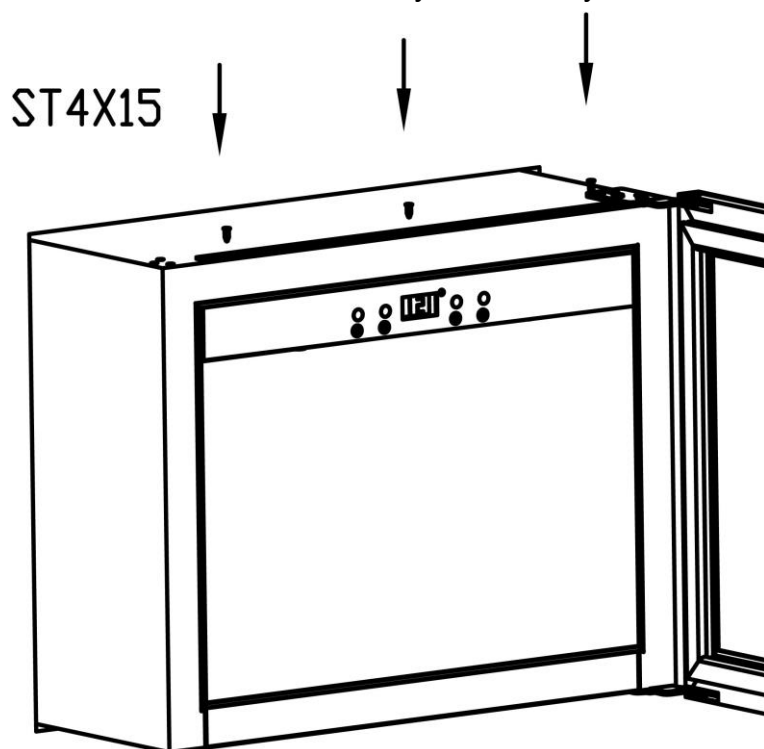
C: Размер, включая ручку

### 3.5.3 Монтаж прибора в кухонном гарнитуре

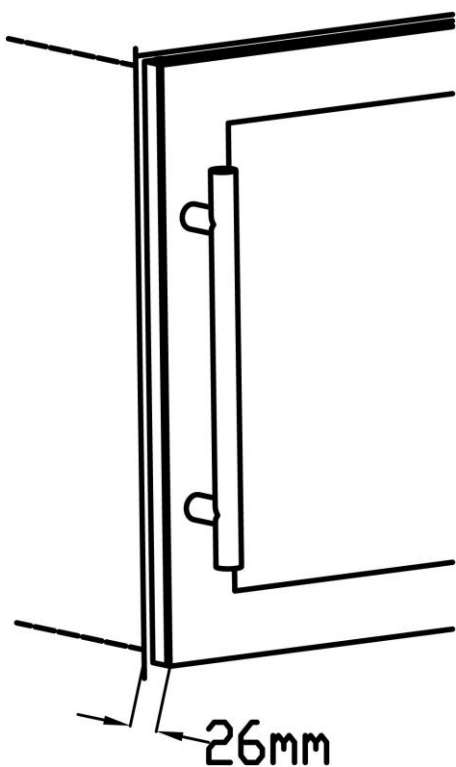
1. Закрепите упор в нише с помощью винтов.
2. Подключите прибор к электрической сети.



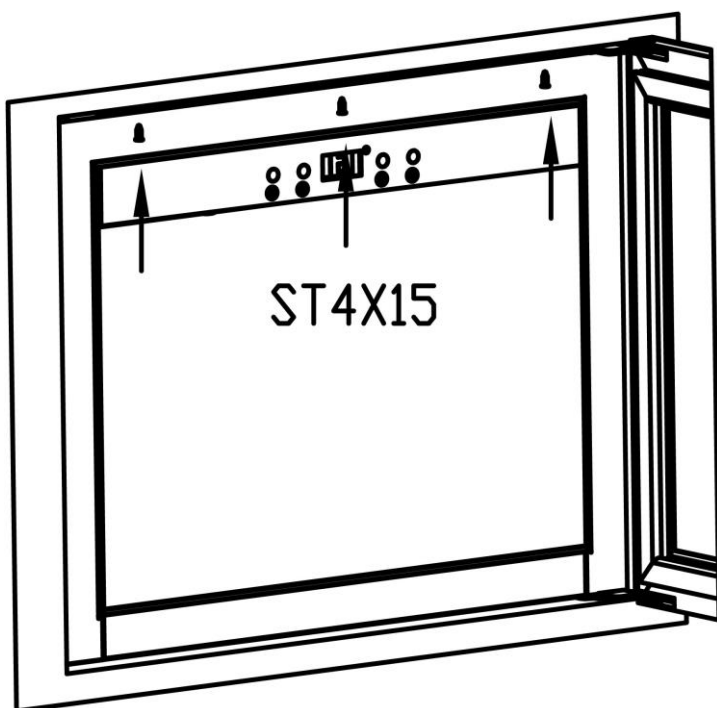
3. Перед монтажом в кухонном гарнитуре привинтите сверху к прибору поставляемую вместе с ним посадочную пластину с помощью винтов (4x15).



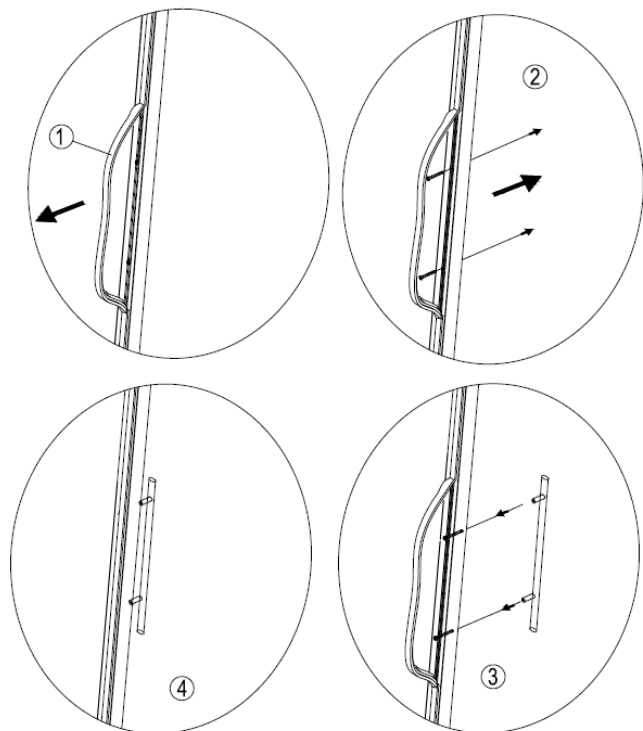
- 
4. Задвиньте прибор в нишу. При этом между корпусом и передней стороной двери должно оставаться 26 мм.



5. Затем зафиксируйте прибор к верхнему крепежу с помощью винтов (4x15).



### 3.5.4 Монтаж ручки

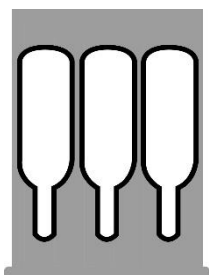


Винный холодильник поставляется с одной металлической ручкой из нержавеющей стали. Для установки просто привинтите ее к дверце с помощью прилагаемых винтов.

Для этого сдвиньте резиновый уплотнитель на задней стороне дверцы в сторону, чтобы открыть предварительно просверленные отверстия. Используйте прилагаемые винты, чтобы установить ручку на двери.

Затем установите резиновый уплотнитель в правильное положение.

### 3.5.5 Полки



Обычная полка



Нижняя полка

Каждая полка может быть убрана, чтобы была возможность хранить более крупные бутылки.

#### 3.5.1 Чтобы убрать полку

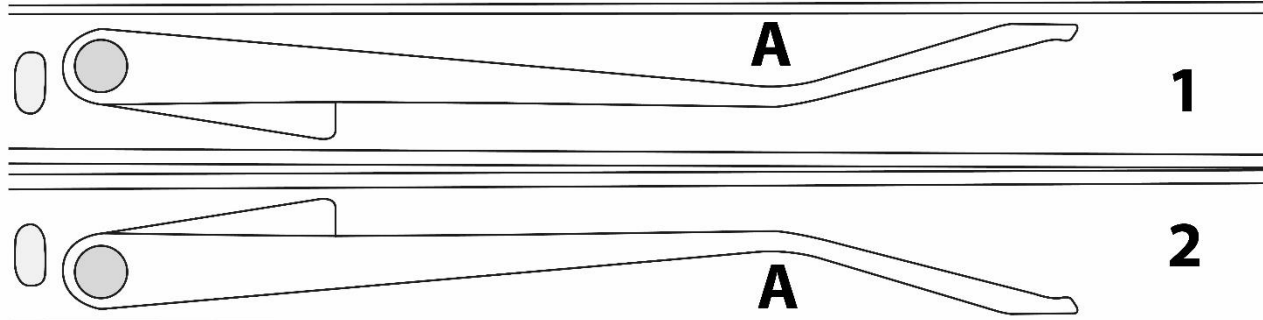
Уберите с полки все бутылки.

#### Снятие зафиксированных полок:

Осторожно вытаскивайте полку до тех пор, пока это не станет невозможно.

Посмотрите на полку с боковой стороны.

Вы видите рычаг. У него есть 2 позиции.



1 = вниз - сбросьте давление в точке А вверх

2 = вверх - сброс с давлением в точке А вниз

Дотянитесь одним пальцем до направляющей и измените положение рычага, нажав на него.

Удерживайте это новое положение рычага соответствующим образом с обеих сторон полки, а затем вытяните полку.

#### Установка полок:

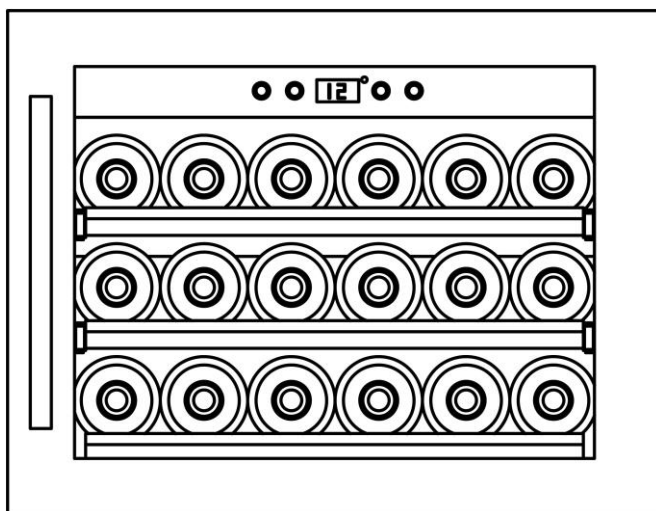
Вставьте полку обратно в направляющую и медленно задвиньте ее до щелчка.

#### HINWEIS

#### Примечание

- ▶ Прежде, чем поставить бутылки на полку, убедитесь, что она надежно зафиксирована.
- ▶ Распределяйте бутылки по полкам как можно равномернее.

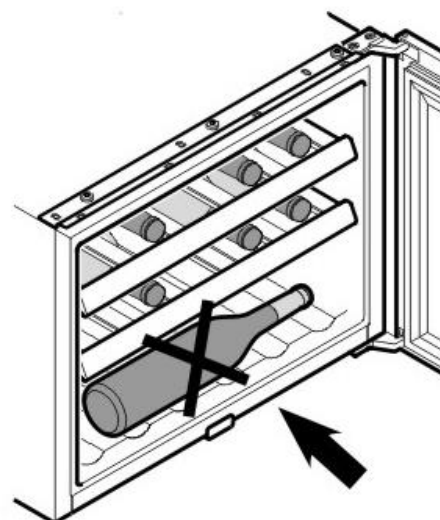
#### 3.5.2 Хранение бутылок



Пример:

для бутылок Bordeaux объемом 750 мл

Общее количество: 18 бутылок



#### ▲WARNING

#### Предупреждение

- ▶ Не храните бутылки на волнистом дне прибора. В таком случае при открывании дверцы бутылки могут выпасть наружу, что, в свою очередь, может привести к травмам или материальному ущербу.

---

## 3.6 Подключение электропитания

Для обеспечения безопасной работы прибора без сбоев при подключении к сети необходимо соблюдать нижеперечисленные указания:

- Прежде чем подключить прибор к сети, сравните технические параметры подключения (напряжение и частоту) на заводской табличке прибора с техническими параметрами Вашей сети. Во избежание повреждений прибора эти параметры должны совпадать.
- Подключение прибора к электросети должно выполняться с помощью максимум 3-метрового, размотанного удлинительного кабеля с поперечным сечением 1,5 мм<sup>2</sup>. Использование многоконтактных штепсельных разъемов или сетевых разветвителей запрещено по причине связанной с этим опасности пожара.
- Удостоверьтесь, что кабель питания не поврежден и не переброшен через горячие и/или остроконечные поверхности.
- Прибор не предназначен для того, чтобы использоваться с преобразователем постоянного тока в переменный.
- Розетка должна иметь предохранитель не менее 16А, отдельный от других потребителей тока.
- Электрическая безопасность прибора может быть обеспечена только в том случае, если он подключен к цепи защиты, установленной в соответствии с действующими предписаниями. Питание от розетки без заземления запрещено. В случае сомнений пригласите квалифицированного электрика, который проверит внутреннюю проводку в месте, где вы устанавливаете прибор.

Производитель не несет ответственности за ущерб, причиненный по причине отсутствия или разрыва заземляющего провода.

## 4 Эксплуатация и функционирование



В данной главе Вы получите важные указания по эксплуатации прибора.

### 4.1 Элементы управления и дисплей

В качестве обратной связи в приборе используются следующие обозначения и звуковые сигналы:

#### **HINWEIS**

#### Примечание



- ▶ Используйте кнопки  и  для установки температуры в диапазоне 5-20°C.
- ▶ Рекомендации по установке температуры: красное вино: 12°C – 16°C, белое вино: 6°C – 10°C.
- ▶ Прибор будет достигать наилучших результатов охлаждения и энергопотребления при рекомендуемой температуре окружающей среды 16-20°C.






При нажатии кнопки  прибор начнет работать.

При одновременном нажатии кнопок  и  в течение 5 секунд, можно переключать значение температуры между С и °F.

Установить нужную Вам температуру можно следующим способом: используя кнопки  и , Вы можете регулировать температуру между 5-20°C с шагом в 1

градус. Регулировать внутреннее освещение прибора следует, используя кнопку  "Light" (Свет). Через 4 часа работы подсветка внутри холодильника будет отключена в целях экономии электроэнергии. Температура внутри прибора зависит от температуры окружающей среды, количества бутылок и выбранной температуры.

Пожалуйста, обратите внимание, что Ваш прибор предназначен для охлаждения вина. Максимальная температура, которая может быть достигнута внутри устройства, не может быть значительно выше температуры окружающей среды в месте установки.

## 4.2 Заводская табличка

Заводская табличка с параметрами подключения и мощности находится на задней стороне прибора.

## 5 Чистка и уход

В данной главе Вы получите важные указания по очистке прибора и уходу за ним. Пожалуйста, следуйте этим указаниям во избежание повреждений по причине неправильной очистки прибора и для обеспечения безотказной эксплуатации.

### 5.1 Информация по безопасности

#### **VORSICHT** Осторожно

Прежде чем приступить к очистке прибора, примите к сведению нижеприведенные указания по безопасности:

- ▶ Перед вводом в эксплуатацию тщательно очистите прибор.
- ▶ Перед чисткой прибора отключите его от электрической сети и выньте из него содержимое.
- ▶ Не используйте агрессивные или абразивные чистящие средства или растворители.
- ▶ Не соскребайте грязь с прибора, используя твердые предметы.

## 5.2 Чистка

### ◆ Внутреннее пространство

- Вымойте внутреннюю поверхность прибора влажной тряпкой, смоченной в теплой воде, с небольшим количеством мягкого моющего средства.
- Совет по нейтрализации запахов: вымойте внутреннюю поверхность прибора влажной тряпкой, смоченной в теплой воде и растворе пищевой соды. Раствор должен составлять около 2 столовых ложек пищевой соды на четверть воды.
- После очистки внутреннего пространства прибора оставьте дверцу открытой до тех пор, оно не станет полностью сухим.

### ◆ Уплотнитель дверцы

- Чтобы обеспечить эффективную работу прибора, обязательно содержите уплотнитель дверцы в чистоте,

## 6 Проблемы и способы их решения

В данной главе содержатся важные замечания по эксплуатации прибора. Соблюдайте следующие указания, чтобы избежать опасностей и повреждений:

### 6.1 Указания по безопасности

#### ▲VORSICHT Осторожно

- ▶ Ремонт электроприборов разрешено осуществлять только квалифицированным специалистам, прошедшим обучение у производителя.
- ▶ Неквалифицированный ремонт может привести к серьезным опасностям для пользователя и повреждению устройства.

### 6.2 Индикация и устранение неисправностей

Представленная ниже таблица поможет Вам локализовать и устранить мелкие неисправности.

Проблема	Возможное решение
Недостаточная холодопроизводительность	Проверьте настройки температуры. Внешняя среда требует иных настроек. Вы слишком часто открываете дверцу. Дверца прибора неплотно закрыта. Уплотнитель дверцы не обеспечивает достаточную герметичность. Прибор стоит слишком плотно к другим предметам.
Не горит подсветка	Свяжитесь с сервисным центром.
Вибрации & прибор издает слишком много шума & дверца не закрывается плотно	Убедитесь, что прибор выровнен. Проверьте вентилятор. Возможно, разболтались детали. Дверца навешана наоборот и неправильно установлена. Износился уплотнитель дверцы. Полки сдвинулись со своих мест.

Светодиодный дисплей ничего не показывает. На дисплее отображается код ошибки – <b>Lo</b> Кнопки прибора не работают	Свяжитесь с сервисным центром.
Компрессор не запускается	Температура в помещении ниже, чем нужная температура в холодильнике.
Конденсат на поверхности прибора	На поверхности прибора, если он установлен в помещении с повышенной влажностью, может образовываться конденсат. Это происходит вследствие того, что влага из воздуха попадает в прибор. Протрите его сухой тканью.
Звук текущей воды	1) Звук компрессора, когда он начинает или заканчивает работать. 2) Звук протекающего хладагента в холодильной камере. 3) Звук испарения хладагента в испарителе.
Конденсат внутри прибора	Прибор установлен в помещении с повышенной влажностью воздуха, дверца винного шкафа оставлена открытой на длительный период времени или часто открывается. Протрите прибор. Открывайте дверцу как можно реже.
Код ошибки E2	Прибор не достигает выбранной температуры. Свяжитесь с сервисным центром.

#### HINWEIS

### Примечание

- ▶ Если после вышеуказанных мероприятий проблема не будет устранена, обратитесь в сервисную службу.



## 7 Утилизация отслужившего прибора

Отслужившие электрические и электронные приборы содержат ценные материалы. Однако они также содержат вредные материалы, которые были необходимы для их функционирования и безопасности. В остаточных отходах или при неправильном обращении они могут быть опасны для здоровья людей и окружающей среды. Поэтому ни в коем случае не выбрасывайте отслуживший прибор в остаточные отходы.

#### HINWEIS

### Примечание

- ▶ Для утилизации отслуживших электрических и электронных приборов воспользуйтесь услугами пункта сбора, организованного в месте Вашего жительства. При необходимости соответствующую информацию можно получить в городском муниципалитете, службе вывоза мусора или у продавца.
- ▶ Убедитесь в том, что отслуживший прибор до утилизации хранится в недоступном для детей месте. Перед утилизацией отслужившего прибора, демонтируйте дверцу, но оставьте полки на месте, чтобы детям было нелегко залезть внутрь.
- ▶ Газ вытеснитель внутри устройства является легковоспламеняющимся. Утилизация этого горючего материала должна осуществляться в соответствии с национальными правилами.

## 8 Гарантия

Мы предоставляем на данный продукт гарантию 24 месяца с момента покупки, которая распространяется на дефекты материалов и производственные дефекты.

Ваши права гарантированы в соответствии с § 439 и далее. BGB-E это не затрагивает. Гарантия не распространяется на повреждения, возникшие в результате неправильного обращения или использования прибора, а также на неисправности, которые оказывают незначительное влияние на функции или стоимость прибора, расходные материалы и повреждения при транспортировке, поскольку мы не несем за них ответственность, а также за убытки, возникшие в результате ремонта, выполненного не авторизованными сервисными центрами. Данный прибор предназначен для использования в домашних условиях и имеет соответствующий уровень производительности. Любое коммерческое использование данного прибора является гарантийным случаем только в той мере, в которой оно было бы сопоставимо с ситуациями, возникающими при использовании в домашних условиях. Прибор не предназначен коммерческого использования. В случае обоснованных жалоб мы по своему усмотрению отремонтируем неисправное устройство либо заменим его на исправное. О неисправностях следует сообщать в течение 14 дней с момента доставки. Все дальнейшие претензии исключены. Для того, чтобы воспользоваться гарантией, пожалуйста, свяжитесь с нами перед возвратом устройства (всегда предоставляйте нам документы, подтверждающие факт покупки).

## 9 Технические характеристики

Наименование	WineSafe 18 EB Black (627) WineSafe 18 EB (628) WineSafe 18 EB Inox (629)
Питание	60 Вт
Среднесуточное потребление энергии	0.350 кВтч/24 ч
Суточное потребление энергии при температуре окружающей среды 16°C	0.150 кВтч /24 ч
Суточное потребление энергии при температуре окружающей среды 32°C	0.55 кВтч /24 ч
Подключение	220 В~240 В/50 Гц
Внешние габариты (Ш x В x Г)	627: 590 x 455 x 575 мм 628: 590 x 455 x 600 мм 629: 590 x 455 x 575 мм
Объем	18 бутылок
Вес	627: 28,2 кг 628: 26,7 кг 629: 28,9 кг
Климатический класс	ST