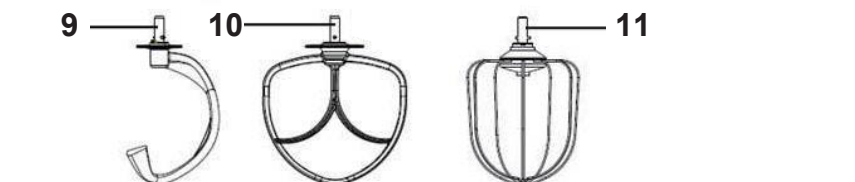
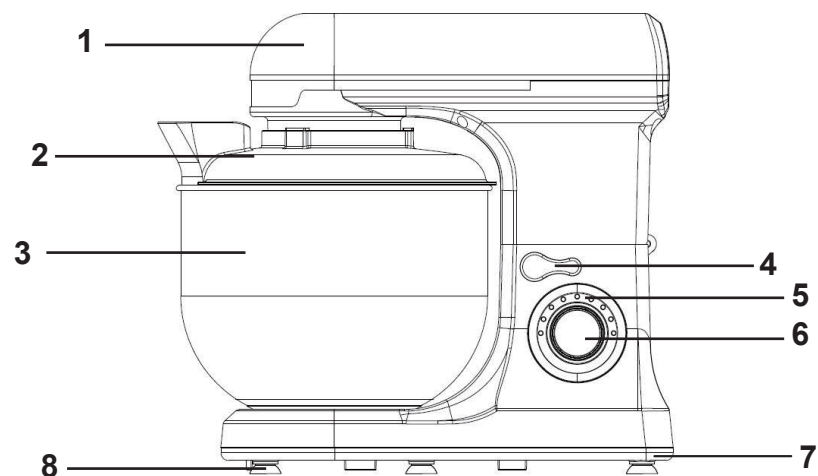
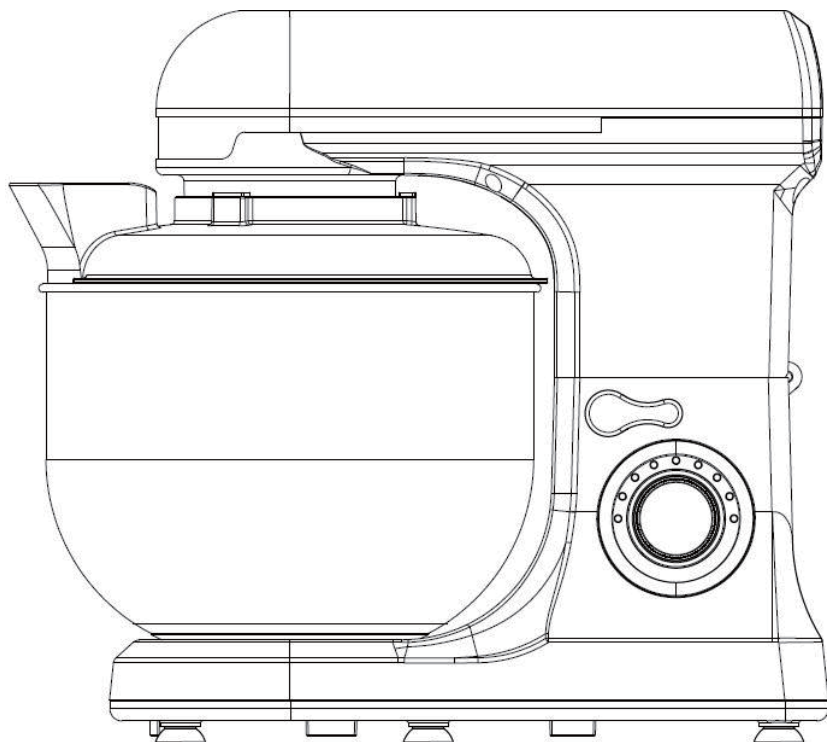




## ИНСТРУКЦИЯ ПО ЭКСПЛУАТАЦИИ

Планетарные миксеры

VA-SM7BPRO, VA-SM7GRPRO



(Рис. 1)

### Конфигурация

- |                          |                       |
|--------------------------|-----------------------|
| ① Корпус                 | ⑦ Донная крышка       |
| ② Крышка чаши            | ⑧ Прорезиненная ножка |
| ③ Чаша                   | ⑨ Нож для теста       |
| ④ Переключатель подъема  | ⑩ Мешалка миксера     |
| ⑤ Лампа скорости         | ⑪ Венчик для яиц      |
| ⑥ Переключатель скорости |                       |

**Миксер предназначен для использования на промышленных предприятиях общественного питания и торговли.**

## **Важные советы по безопасности**

- Не предусмотрено управление прибором с помощью внешнего таймера или отдельной системы дистанционного управления.
- Во избежание поражения током не помещайте в воду или другую жидкость.
- Не используйте вне помещений.
- Перед использованием установите прибор на плоскую горизонтальную поверхность.
- Прибор следует использовать только по назначению.
- Запрещено использование прибора детьми. Держите прибор и его шнур вдали от детей. Детям запрещено играть с прибором.
- Приборы могут использоваться лицами со сниженными физическими, сенсорными или психическими способностями или отсутствием опыта и знаний, если они находятся под наблюдением или им проведен инструктаж по безопасному использованию прибора, и они понимают возможную опасность.
- Если сетевой шнур поврежден, он должен быть заменен производителем, его сервисным представителем или лицами с аналогичной квалификацией во избежание опасности. С осторожностью следует обращаться с острыми ножами при опорожнении чаши и во время очистки.
- Извлекайте мешалку из миксера перед промывкой.

**ОСТОРОЖНО:** Перед снятием со стенда убедитесь, что миксер выключен. Выключите прибор и извлеките вилку из розетки перед заменой аксессуаров или при контакте с вращающимися при работе компонентами

## **Очистка**

---

1. Перед очисткой убедитесь, что ручка выключателя находится в положении "0", а вилка извлечена из розетки.
2. Дайте прибору остыть после использования перед тем, как приступить к очистке.
3. Для очистки внешних поверхностей прибора пользуйтесь влажной тканью и мягким моющим средством.
4. При очистке внешних и внутренних поверхностей не пользуйтесь никакими абразивными моющими средствами или спиртом.
5. Никогда не погружайте прибор в воду для очистки.
6. Насадку для теста и мешалку миксера нельзя мыть в посудомоечной машине.

## **Техническая информация**

---

Номинальная мощность: 220-240В, 50/60Гц 1300 Вт  
Объем чаши с мешалкой: 7 л

## **Перед первым использованием**

---

- Тщательно очистите все компоненты стационарного миксера перед первым использованием. (См. раздел Очистка).
- Вытяните кабель необходимой длины из отсека для кабеля в основании и подключите прибор к электросети.

## **Пробное использование**

---

1. Проверните блокирующий выключатель, затем поднимите рукоятку прибора.
2. Установите чашу для смешивания на основание и зафиксируйте ее в соответствии со стрелками указателями.
3. Установите экран от брызг на нож мешалки, затем зафиксируйте нож в приборе.
4. Проверните блокирующий выключатель, затем опустите верхнюю крышку и рукоятку. Убедитесь, что рукоятка зафиксирована на основании, затем проверните блокирующий выключатель вверх для надежной блокировки рукоятки.
5. После пробы включите переключатель на Speed 0 (Скорость 0).
6. Поверните блокирующий переключатель и поднимите рукоятку, затем снимите нож мешалки с держателя.
7. Снимите заднюю крышку с верхнего кожуха.

## **Руководство по эксплуатации**

---

- Для замешивания теста:

1. Рекомендуемая пропорция муки и воды - 5:3.
2. Запустите миксер на скорости 1 (speed 1) на 10 секунд, на скорости 2 (speed 2) на 10 секунд, а затем на скорости 3 (speed 3) на 3 минуты.
3. При заполнении чаши для смешивания не превышайте максимальное количество.
4. Максимальное количество муки 2000 г.
5. Следует использовать насадку для теста или мешалку миксера.

- Взбивание яичных белков или сливок:

1. Включите скорость 4-6 и непрерывно взбивайте яичные белки примерно 5 минут, в зависимости от размеров яиц, до загустевания.
2. Максимальное количество 30 яиц.
3. Для взбитых сливок взбивайте 250 мл свежих сливок на скорости 4-6 в течение примерно 5 минут.
4. При добавлении в чашу для смешивания свежего молока, сливок или других ингредиентов не превышайте максимальное количество.
5. Используйте венчик для яиц.

- Смешивание коктейлей и других жидкостей:

1. Смешивайте ингредиенты по имеющемуся рецепту на скорости 1-6 в течение примерно 5 минут.
2. Не превышайте максимальный объем чаши для смешивания.
3. Используйте мешалку миксера.

## **Упаковочный лист**

---

- |                              |            |
|------------------------------|------------|
| • Основной блок              | 1 комплект |
| • Чаша для смешивания        | 1 шт.      |
| • Мешалка                    | 1 комплект |
| • Крюк для теста             | 1 комплект |
| • Венчик для яиц             | 1 комплект |
| • Инструкция по эксплуатации | 1 шт.      |